

### Brides - informations techniques

Brides SAE	norme: SAE J 518 C, ISO 6162
Brides CETOP	norme: CETOP RP 63H
Brides carrées	norme: ISO 6164

#### Pressions de service

Les pressions de service maximales admises sont spécifiées pour chaque bride dans la colonne pression de service. Ces données doivent être prises en compte avant chaque mise en service.

Toutes les données de pression se basent sur une plage de température comprise entre -20° Celsius et +90° Celsius. Hors de cette plage, les propriétés des matériaux utilisés sont influencées, ce qui abaisse la pression de service admise.

La pression maximale indiquée concerne uniquement le raccord à bride. Pour le tube hydraulique, les coupleurs et assemblages à utiliser, les données de pression valables pour ceux-ci sont importantes.

#### Protection de surface

Dans la mesure où aucune exécution spéciale n'est souhaitée, toutes les brides sont fournies en acier clair avec une protection contre la corrosion.

#### Raccord à bride

Tous les raccords à bride peuvent être livrés avec un ensemble boulon et joint torique. Les boulons et joints toriques se commandent séparément.

#### Boulons utilisés

type de bride	type de boulon	type de boulon
brides SAE	boulons métriques	DIN 912-8.8 (ISO 4762-12.9)
	boulons UNC	ASA B 18.3
brides de pompe	boulons métriques	DIN 912-8.8 (ISO 4762-12.9)
raccords à bride carrée	boulons métriques	DIN 931 / 934 - 8.8 (ISO 4014 / 4017 -12.9)
brides CETOP	boulons métriques	DIN 931 / 934 - 8.8 (ISO 4014 / 4017 -12.9)

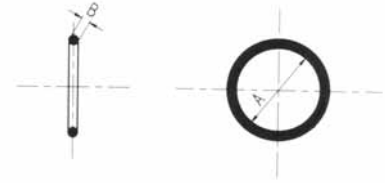
## Joint d'étanchéité

Tous les raccords à bride de ce catalogue sont dotés d'un joint torique. Les joints toriques que nous fournissons se composent des matériaux suivants:

- NBR (butadiène-acrylonitrile) 90° shore (standard)
- Viton 85°-90° shore (option)

La taille du joint torique pour toutes les brides SAE et CETOP figure dans le tableau ci-dessous:

Dimension	A	B
3/8"	17,12	2,62
1/2"	18,66	3,53
3/4"	25	3,53
1"	32,92	3,53
1 1/4"	37,7	3,53
1 1/2"	47,22	3,53
2"	56,75	3,53
2 1/2"	69,45	3,53
3"	85,32	3,53
3 1/2"	98,02	3,53
4"	110,72	3,53
5"	136,12	3,53



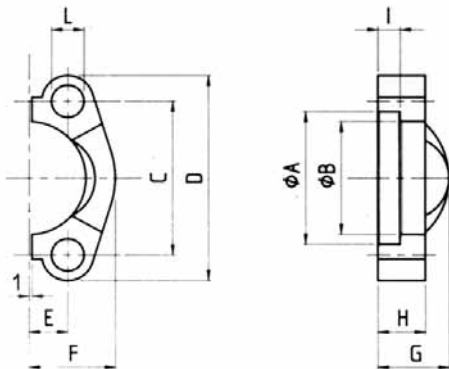
## Raccords à bride de tube

Pour les raccords de tube, nous recommandons un tube conforme à la norme suivante:

bride dimension	100 bar	tube suivant DIN 2445/2				tube suivant DIN 2448		tube suivant ASA B 36-10			
		160 bar	250 bar	315 bar	400 bar	250 bar	400 bar	schedule	250 bar	schedule	400 bar
1/2"	15x1	18x1,5	16x2	16x2,5	16x3	21,3x2,6	21,3x3,2	40	21,3x2,8	80	21,3x3,7
	18x1		20x2,5	20x3	20x3,5						
3/4"			25x3	25x3,5	25x4	26,9x2,6	26,9x4	40	26,7x2,9	80	26,7x3,9
1"	28x2		28x3	30x5	30x6	33,7x4	33,7x6,3	40	33,7x4,8	160	33,7x6,4
			30x4								
1 1/4"	35x2		35x4	38x6	38x7	42,4x5	42,4x6,3	80	42,4x4,8	160	42,4x6,4
			38x5								
1 1/2"	42x3		42x5	50x8	50x9	48,3x5	48,3x8	80	48,3x5,1	160	48,3x7,1
			50x6								
2"				65x8	65x10	60,3x6,3	60,3x10	160	60,3x8,7	200	60,3x11,1
2 1/2"				80x10	80x12,5	76,1x8	76,1x12,5	160	73x9,5	200	73x14
3"						88,9x10	88,9x16	160	88,9x11,1	200	88,9x15,2
3 1/2"						101,6x10	101,6x16				
4"						114,3x12,5	114,3x20	160	114,3x13,5	200	114,3x17,1

## Brides SAE

matériau:

St 52.3 (FE 510) galvanisé, jaune passivé  
Acier inox 1.4404/1.4541 316L/321

## Demi-brides SAE 3000 PSI

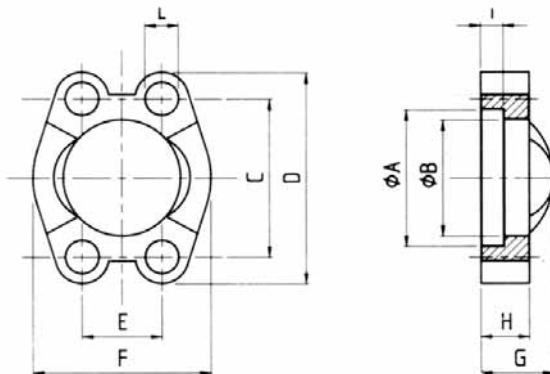
réf.	taille de bride SAE	pression de service		A [mm]	B [mm]	C [mm]	D [mm]	E [mm]	F [mm]	G [mm]	H [mm]	I [mm]	L [mm]
		8,8	12,9										
5115-08	1/2"	350	350	31,0	24,3	38,1	54,0	8,7	22,8	19	13	6,2	8,5
5115-12	3/4"	350	350	38,9	32,1	47,6	64,9	11,1	25,9	22	14	6,2	10,5
5115-16	1"	250	315	45,2	38,5	52,4	69,9	13,1	29,2	24	16	7,5	10,5
5115-20	1 1/4"	200	250	51,6	43,7	58,7	79,4	15,1	36,3	22	16	7,5	12,5
5115-24	1 1/2"	200	200	61,1	50,8	69,9	93,8	17,9	41,1	25	16	7,5	13,5
5115-32	2"	160	200	72,2	62,7	77,8	101,6	21,4	48,2	26	16	9,0	13,5
5115-40	2 1/2"	100	160	84,9	74,9	88,9	114,3	25,4	54,1	38	19	9,0	13,5
5115-48	3"	100	160	102,4	90,9	106,4	135,0	31,0	65,3	41	22	9,0	16,8
5115-56	3 1/2"	35	35	115,1	102,4	120,7	154,0	35,0	69,5	28	22	10,7	17,0
5115-64	4"	35	35	127,8	115,1	130,2	162,0	38,9	76	35	25	10,7	17,0
5115-80	5"	35	35	153,2	140,5	152,4	184,0	46,0	90	41	28	10,7	17,0

## Demi-brides SAE 6000 PSI

réf.	taille de bride SAE	pression de service		A [mm]	B [mm]	C [mm]	D [mm]	E [mm]	F [mm]	G [mm]	H [mm]	I [mm]	L [mm]
		8,8	12,9										
5116-08	1/2"	350	400	32,5	24,6	40,5	56,4	9,1	23,6	22	16	7,2	8,5
5116-12	3/4"	350	400	42,0	32,5	50,8	71,3	11,9	30,0	28	19	8,3	10,5
5116-16	1"	350	400	48,4	38,9	57,2	81,0	13,9	34,8	33	24	9,0	12,5
5116-20	1 1/4"	350	400	54,8	44,5	66,7	95,2	15,9	38,6	38	27	9,8	14,5
5116-24	1 1/2"	350	400	64,3	51,6	79,4	112,8	18,3	47,5	43	30	12,1	16,5
5116-32	2"	350	400	80,2	67,6	96,8	133,3	22,2	56,9	52	37	12,1	20,5

## Brides SAE

matériau:

St 52.3 (FE 510) galvanisé, jaune passivé  
Acier inox 1.4404/1.4541 316L/320

## Demi-brides fermées 3000 PSI

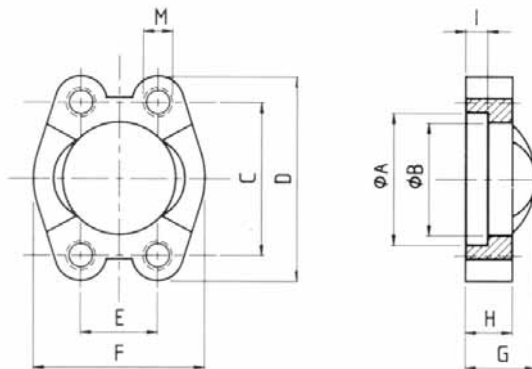
réf.	taille de bride		pression de service		A	B	C	D	E	F	G	H	I	L
	SAE		8,8	12,9	[mm]	[mm]	[mm]	[mm]	[mm]	[mm]	[mm]	[mm]	[mm]	[mm]
5117-08	1/2"		350	350	31,0	24,3	38,1	54,0	17,4	45,6	19	13	6,2	8,5
5117-12	3/4"		350	350	38,9	32,1	47,6	64,9	22,2	51,8	22	14	6,2	10,5
5117-16	1 "		250	315	45,2	38,5	52,4	69,9	26,2	58,4	24	16	7,5	10,5
5117-20	1 1/4"		200	250	51,6	43,7	58,7	79,4	30,2	72,6	22	16	7,5	12
5117-24	1 1/2"		200	200	61,1	50,8	69,9	93,8	35,8	82,2	25	16	7,5	13,5
5117-32	2"		160	200	72,2	62,7	77,8	101,6	42,8	96,4	26	16	9,0	13,5
5117-40	2 1/2"		100	160	84,9	74,9	88,9	114,3	50,8	108,2	38	19	9,0	13,5
5117-48	3"		100	160	102,4	90,9	106,4	135,0	62,0	130,6	41	22	9,0	16,8
5117-56	3 1/2"		35	35	115,3	102,3	120,7	154,0	70,0	136,0	45	24	10,8	16,8
5117-64	4"		35	35	128,4	115,2	130,0	162,0	77,8	146,0	45	24	10,8	16,8

## Demi-brides fermées 6000 PSI

réf.	taille de bride		pression de service		A	B	C	D	E	F	G	H	I	L
	SAE		8,8	12,9	[mm]	[mm]	[mm]	[mm]	[mm]	[mm]	[mm]	[mm]	[mm]	[mm]
5118-08	1/2"		350	400	32,5	24,6	40,5	56,4	18,2	47,2	22	16	7,2	8,5
5118-12	3/4"		350	400	42,0	32,5	50,8	71,3	23,8	60,0	28	19	8,3	10,5
5118-16	1"		350	400	48,4	38,9	57,2	81,0	27,8	69,6	33	24	9,0	12,5
5118-20	1 1/4"		350	400	54,8	44,5	66,7	95,2	31,8	77,2	38	27	9,8	14,5
5118-24	1 1/2"		350	400	64,3	51,6	79,4	112,8	36,6	95,0	43	30	12,1	16,5
5118-32	2"		350	400	80,2	67,6	96,8	133,3	44,4	113,8	52	37	12,1	20,5
5118-40	2 1/2"		350	400	108,90	90	123,8	180	58,8	150,2	52	45	20,5	26

## Brides SAE

matériau:

St 52.3 (FE 510) galvanisé, jaune passivé  
Acier inox 1.4404 316L

## Demi-brides fermées SAE 3000 PSI, avec filet dans les trous de boulon

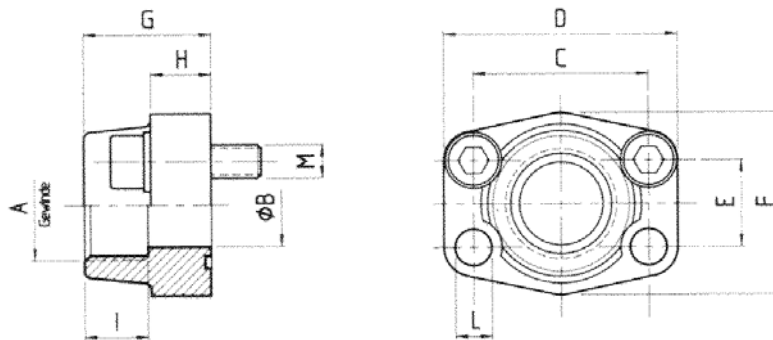
réf.	taille de bride SAE	pression de service		A	B	C	D	E	F	G	H	I	M
		8,8	12,9	[mm]	[mm]	[mm]	[mm]	[mm]	[mm]	[mm]	[mm]	[mm]	métrique
5119-08	1/2"	350	350	31,0	24,3	38,1	54,0	17,4	45,6	19	13	6,2	M08
5119-12	3/4"	350	350	38,9	32,1	47,6	64,9	22,2	51,8	22	14	6,2	M10
5119-16	1"	250	315	45,2	38,5	52,4	69,9	26,2	58,4	24	16	7,5	M10
5119-20	1 1/4"	200	250	51,6	43,7	58,7	79,4	30,2	72,6	22	14	7,5	M10
5119-24	1 1/2"	200	200	61,1	50,8	69,9	93,8	35,8	82,2	25	16	7,5	M12
5119-32	2"	160	200	72,2	62,7	77,8	101,6	42,8	96,4	26	16	9,0	M12
5119-40	2 1/2"	100	160	84,9	74,9	88,9	114,3	50,8	108,2	38	19	9,0	M12
5119-48	3"	100	160	102,4	90,9	106,4	135,0	62,0	130,6	41	22	9,0	M16

## Demi-brides fermées SAE 6000 PSI, avec filet dans les trous de boulon

réf.	taille de bride SAE	pression de service		A	B	C	D	E	F	G	H	I	M
		8,8	12,9	[mm]	[mm]	[mm]	[mm]	[mm]	[mm]	[mm]	[mm]	[mm]	métrique
5120-08	1/2"	350	400	32,5	24,6	40,5	56,4	18,2	47,2	22	16	7,2	M08
5120-12	3/4"	350	400	42,0	32,5	50,8	71,3	23,8	60,0	28	19	8,3	M10
5120-16	1"	350	400	48,4	38,9	57,2	81,0	27,8	69,6	33	24	9,0	M12
5120-20	1 1/4"	350	400	54,8	44,5	66,7	95,2	31,8	77,2	38	27	9,8	M14
5120-24	1 1/2"	350	400	64,3	51,6	79,4	112,8	36,6	95,0	43	30	12,1	M16
5120-32	2"	350	400	80,2	67,6	96,8	133,3	44,4	113,8	52	37	12,1	M20

## Brides SAE

matériau: St 52.3  
Acier inox 1.4404 316L



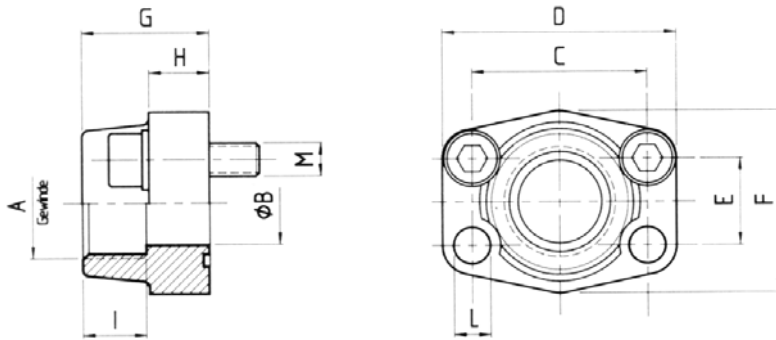
## Brides filetées SAE 3000 PSI, filetage intérieur BSP avec rainure de joint torique

réf.	taille de bride SAE	pression de service		A BSP	B [mm]	C [mm]	D [mm]	E [mm]	F [mm]	G [mm]	H [mm]	I [mm]	M métrique
		8,8	12,9										
5150-06-08	1/2"	350	350	3/8"	13	38,1	54	17,5	46	36	16	19	M08
5150-08-08	1/2"	350	350	1/2"	13	38,1	54	17,5	46	36	16	19	M08
5150-08-12	3/4"	350	350	1/2"	13	47,6	65	22,2	50	36	18	19	M10
5150-12-12	3/4"	350	350	3/4"	19	47,6	65	22,2	50	36	18	19	M10
5150-08-16	1"	250	315	1/2"	13	52,4	70	26,2	55	38	18	19	M10
5150-12-16	1"	250	315	3/4"	19	52,4	70	26,2	55	35	21	19	M10
5150-16-16	1"	250	315	1"	25	52,4	70	26,2	55	38	18	19	M10
5150-12-20	1 1/4"	200	250	3/4"	19	58,7	79	30,2	68	41	21	19	M10
5150-16-20	1 1/4"	200	250	1"	25	58,7	80	30,2	68	42	25	22	M10
5150-20-20	1 1/4"	200	250	1 1/4"	32	58,7	79	30,2	68	41	21	22	M10
5150-12-24	1 1/2"	200	200	3/4"	19	69,9	95	35,7	76	44	25	19	M12
5150-20-24	1 1/2"	200	200	1 1/4"	32	69,9	95	35,7	76	44	27	24	M12
5150-24-24	1 1/2"	200	200	1 1/2"	38	69,9	95	35,7	76	44	25	24	M12
5150-16-32	2"	160	200	1"	25	77,8	102	42,9	90	45	25	19	M12
5150-20-32	2"	160	200	1 1/4"	32	77,8	102	42,9	90	45	25	22	M12
5150-24-32	2"	160	200	1 1/2"	38	77,8	102	42,9	90	45	25	26	M12
5150-32-32	2"	160	200	2"	51	77,8	102	42,9	90	45	25	30	M12
5150-24-40	2 1/2"	100	160	1 1/2"	38	88,9	114	50,8	104	50	25	24	M12
5150-32-40	2 1/2"	100	160	2"	51	88,9	114	50,8	105	50	25	30	M12
5150-40-40	2 1/2"	100	160	2 1/2"	63	88,9	114	50,8	105	50	25	30	M12
5150-48-48	3"	100	138	3"	73	106,4	134	61,9	124	50	27	34	M16
5150-56-56	3 1/2"	35	35	3 1/2"	89	120,7	152	69,9	136	48	27	34	M16
5150-64-64	4"	35	35	4"	99	130,2	162	77,8	146	46	27	34	M16

## Brides SAE

matériau:

St 52.3  
Acier inox 1.4404 316L

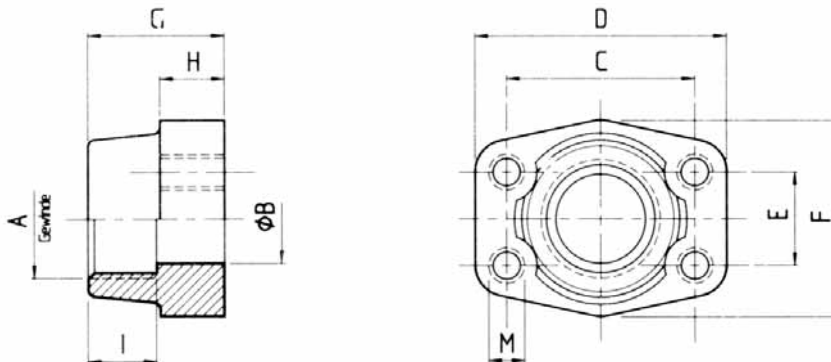


### Brides filetées SAE 6000 PSI, filetage intérieur BSP avec rainure de joint torique

réf.	taille de bride SAE	pression de service		A BSP	B [mm]	C [mm]	D [mm]	E [mm]	F [mm]	G [mm]	H [mm]	I [mm]	M métrique
		8,8	12,9										
5151-06-08	1/2"	350	400	3/8"	13	40,5	56	18,2	46	36	16	19	M08
5151-08-08	1/2"	350	400	1/2"	13	40,5	56	18,2	46	36	16	19	M08
5151-08-12	3/4"	350	400	1/2"	13	50,8	71	23,8	55	35	21	22	M10
5151-12-12	3/4"	350	400	3/4"	19	50,8	71	23,8	55	35	21	22	M10
5151-12-16	1"	350	400	3/4"	19	57,2	81	27,8	65	42	25	24	M12
5151-16-16	1"	350	400	1"	25	57,2	81	27,8	65	42	25	24	M12
5151-16-20	1 1/4"	350	400	1"	25	66,7	95	31,8	78	45	27	25	M14
5151-20-20	1 1/4"	350	400	1 1/4"	32	66,7	95	31,8	78	45	27	25	M14
5151-20-24	1 1/2"	350	400	1 1/4"	32	79,4	112	36,5	94	50	30	28	M16
5151-24-24	1 1/2"	350	400	1 1/2"	38	79,4	112	36,5	94	50	30	28	M16
5151-24-32	2"	350	400	1 1/2"	38	96,8	134	44,5	114	63	37	30	M20
5151-32-32	2"	350	400	2"	51	96,8	134	44,5	114	63	37	30	M20

## Brides SAE

matériau:

St 52.3  
Acier inox 1.4404 316L

## Brides filetées SAE 3000 PSI, filetage intérieur BSP plat

réf.	taille de bride SAE	pression de service		A BSP	B [mm]	C [mm]	D [mm]	E [mm]	F [mm]	G [mm]	H [mm]	I [mm]	M métrique
		8,8	12,9										
5152-06-08	1/2"	350	350	3/8"	13	38,1	54	17,5	46	36	16	19	M08
5152-08-08	1/2"	350	350	1/2"	13	38,1	54	17,5	46	36	16	19	M08
5152-12-12	3/4"	350	350	3/4"	19	47,6	65	22,2	50	36	18	19	M10
5152-12-16	1"	250	315	3/4"	19	52,4	70	26,2	55	35	21	19	M10
5152-16-16	1"	250	315	1"	25	52,4	70	26,2	55	38	18	19	M10
5152-16-20	1 1/4"	200	250	1"	25	58,7	80	30,2	68	42	25	22	M10
5152-20-20	1 1/4"	200	250	1 1/4"	32	58,7	79	30,2	68	41	21	22	M10
5152-20-24	1 1/2"	200	200	1 1/4"	32	69,9	95	35,7	76	44	27	24	M12
5152-24-24	1 1/2"	200	200	1 1/2"	38	69,9	95	35,7	76	44	25	24	M12
5152-24-32	2"	160	200	1 1/2"	38	77,8	102	42,9	90	45	25	26	M12
5152-32-32	2"	160	200	2"	51	77,8	102	42,9	90	45	25	30	M12
5152-32-40	2 1/2"	100	160	2"	51	88,9	114	50,8	104	50	25	30	M12
5152-40-40	2 1/2"	100	160	2 1/2"	63	88,9	114	50,8	104	50	25	30	M12
5152-48-48	3"	100	138	3"	73	106,4	134	61,9	124	50	27	34	M16
5152-56-56	3 1/2"	35	35	3 1/2"	89	120,7	152	69,9	136	48	27	34	M16
5152-64-64	4"	35	35	4"	99	130,2	162	77,8	146	46	27	34	M16

## Brides filetées SAE 6000 PSI, filetage intérieur BSP plat

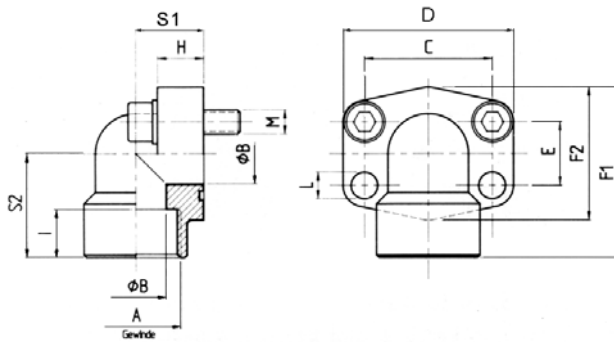
réf.	taille de bride SAE	pression de service		A BSP	B [mm]	C [mm]	D [mm]	E [mm]	F [mm]	G [mm]	H [mm]	I [mm]	M métrique
		8,8	12,9										
5153-06-08	1/2"	350	400	3/8"	13	40,5	56	18,2	46	36	16	19	M08
5153-12-12	3/4"	350	400	3/4"	19	50,8	71	23,8	55	35	21	22	M10
5153-16-16	1"	350	400	1"	25	57,2	81	27,8	65	42	25	24	M12
5153-20-20	1 1/4"	350	400	1 1/4"	32	66,7	95	31,8	78	45	27	25	M14
5153-24-24	1 1/2"	350	400	1 1/2"	38	79,4	112	36,5	94	50	30	28	M16
5153-32-32	2"	350	400	2"	51	96,8	134	44,5	114	63	37	30	M20



## Brides SAE

matériau:

St 52.3 (FE 510)  
Acier inox 1.4404 316L



### Brides filetées SAE 90° 3000 PSI, filetage intérieur BSP avec rainure de joint torique

réf.	taille de bride		pression de service		A	B	C	D	E	F1	F2	H	I	L	M	S1	S2
	SAE		8,8	12,9	BSP	[mm]	[mm]	[mm]	[mm]	[mm]	[mm]	[mm]	[mm]	[mm]	métrique	[mm]	[mm]
5102-08-08	1/2"		350	350	1/2"	13	38,1	54	17,5	60	48	16	19	9,0	M08	20	37,0
5102-12-12	3/4"		350	350	3/4"	19	47,6	65	22,2	63	52	18	19	11,0	M10	24	38,0
5102-16-16	1"		250	315	1"	25	52,3	70	26,2	70	60	19	20	11,0	M10	28	30,2
5102-20-20	1 1/4"		200	250	1 1/4"	32	58,7	79	43	85	73	21	22	11,5	M10	34	51,0
5102-24-24	1 1/2"		200	200	1 1/2"	38	69,8	93	35,7	95	83	25	25	13,5	M12	38	56,0
5102-32-32	2"		160	200	2"	51	77,7	110	42,9	110	94	25	28	13,5	M12	42	65,0

Egalement disponible en exécution plate avec filetage dans les trous de boulon sous la référence 5104-...

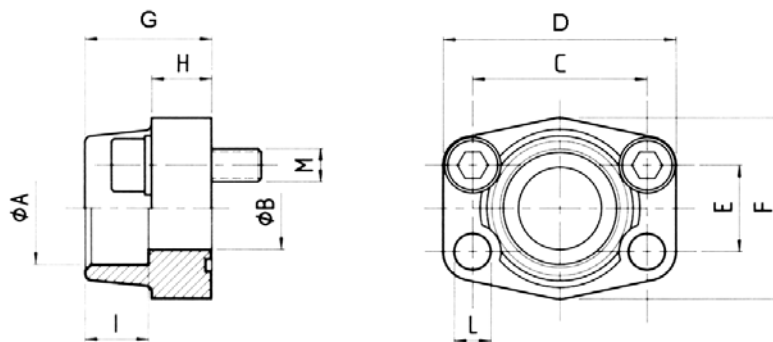
### Brides filetées SAE 90° 6000 PSI, filetage intérieur BSP avec rainure de joint torique

réf.	taille de bride		pression de service		A	B	C	D	E	F1	F2	G	H	I	M	S1	S2
	SAE		8,8	12,9	BSP	[mm]	[mm]	[mm]	[mm]	[mm]	[mm]	[mm]	[mm]	[mm]	métrique	[mm]	[mm]
5103-08-08	1/2"		350	400	1/2"	13	40,5	54	18,2	60	46	16	19	9,0	M08	20	37
5103-12-12	3/4"		350	400	3/4"	19	50,8	70	23,8	70	56	19	20	11,0	M10	28	43
5103-16-16	1"		350	400	1"	25	57,1	79	27,7	85	72	21	22	13,0	M12	34	51
5103-20-20	1 1/4"		350	400	1 1/4"	32	66,7	93	31,7	95	75	25	25	15,0	M14	38	56
5103-24-24	1 1/2"		350	400	1 1/2"	38	79,3	110	36,5	110	94	25	28	17,5	M16	42	65

Egalement disponible en exécution plate avec filetage dans les trous de boulon sous la référence 5105-...

## Brides SAE

matériau: St 52.3  
Acier inox 1.4404 316L



### Brides filetées SAE 3000 PSI, avec rainure de joint torique

réf.	taille de bride SAE	pression de service		A	B	C	D	E	F	H	I	L	M
		8,8	12,9	[mm]	[mm]	[mm]	[mm]	[mm]	[mm]	[mm]	[mm]	[mm]	métrique
5138-017-08	1/2"	350	350	17	13	38,1	54	17,5	46	36	19	16	M08
5138-025-12	3/4"	350	350	25	19	47,6	65	22,2	50	36	19	18	M10
5138-030-16	1"	250	315	30	25	52,4	70	26,2	55	38	19	18	M10
5138-038-20	1 1/4"	200	250	38	32	58,7	79	30,2	68	41	22	21	M10
5138-042-24	1 1/2"	200	200	42	38	69,9	95	35,7	76	44	24	25	M12
5138-061-32	2"	160	200	61	51	77,8	102	42,9	90	45	26	25	M12
5138-076-40	2 1/2"	100	160	76,6	63	88,9	114	50,8	104	50	30	25	M12
5138-090-48	3"	100	138	90,5	73	106,4	134	61,9	124	50	34	27	M16
5138-103-56	3 1/2"	35	35	103,0	89	120,7	152	69,9	136	48	34	27	M16
5138-115-64	4"	35	35	115,5	99	130,2	162	77,8	146	46	34	27	M16

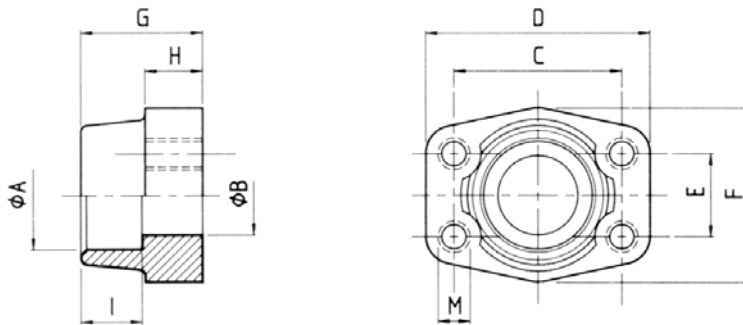
### Brides filetées SAE 6000 PSI, avec rainure de joint torique

réf.	taille de bride SAE	pression de service		A	B	C	D	E	F	H	I	L	M
		8,8	12,9	[mm]	[mm]	[mm]	[mm]	[mm]	[mm]	[mm]	[mm]	[mm]	métrique
5139-017-08	1/2"	350	400	17	13	40,5	56	18,2	46	36	19	16	M08
5139-025-12	3/4"	350	400	25	19	50,8	71	23,8	55	35	22	21	M10
5139-030-16	1"	350	400	30	25	57,2	81	27,8	65	42	22	25	M12
5139-038-20	1 1/4"	350	400	38	32	66,7	95	31,8	78	45	25	27	M14
5139-048-24	1 1/2"	350	400	48	38	79,4	112	36,5	94	50	28	30	M16
5139-061-32	2"	350	400	61	51	96,8	134	44,5	114	63	24	37	M20

## Brides SAE

matériau:

St 52.3  
Acier inox 1.4404 316L



### Brides à souder SAE 3000 PSI plates

réf.	taille de bride	pression de service		A	B	C	D	E	F	G	H	I	M
	SAE	8,8	12,9	[mm]	[mm]	[mm]	[mm]	[mm]	[mm]	[mm]	[mm]	[mm]	métrique
5140-017-08	1/2"	350	350	17	13	38,1	54	17,5	46	36	16	19	M08
5140-025-12	3/4"	350	350	25	19	47,6	65	22,2	50	36	18	19	M10
5140-030-16	1"	250	315	30	25	52,4	70	26,2	55	38	18	19	M10
5140-038-20	1 1/4"	200	250	38	32	58,7	79	30,2	68	41	21	22	M10
5140-042-24	1 1/2"	200	200	42	38	69,9	95	35,7	76	44	25	24	M12
5140-061-32	2"	160	200	61	51	77,8	102	42,9	90	45	25	26	M12
5140-076-40	2 1/2"	100	160	76,6	63	88,9	114	50,8	104	50	25	30	M12
5140-090-48	3"	100	138	90,5	73	106,4	134	61,9	124	50	27	34	M16
5140-103-56	3 1/2"	35	35	103,0	89	120,7	152	69,9	136	48	27	34	M16
5140-115-64	4"	35	35	115,5	99	130,2	162	77,8	146	46	27	34	M16

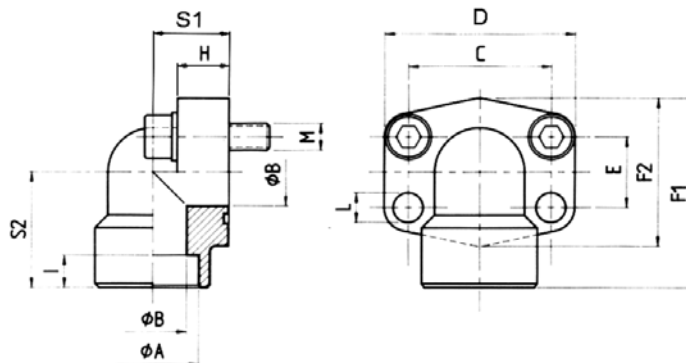
### Brides à souder SAE 6000 PSI plates

réf.	taille de bride	pression de service		A	B	C	D	e	F	G	H	I	M
	SAE	8,8	12,9	[mm]	[mm]	[mm]	[mm]	[mm]	[mm]	[mm]	[mm]	[mm]	métrique
5141-017-08	1/2"	350	400	17	13	40,5	56	18,2	46	36	16	19	M08
5141-025-12	3/4"	350	400	25	19	50,8	71	23,8	55	35	21	22	M10
5141-030-16	1"	350	400	30	25	57,2	81	27,8	65	42	25	22	M12
5141-038-20	1 1/4"	350	400	38	32	66,7	95	31,8	78	45	27	25	M14
5141-048-24	1 1/2"	350	400	48,6	38	79,4	112	36,5	94	50	30	28	M16
5141-061-32	2"	350	400	61,0	51	96,8	134	44,5	114	63	37	24	M20

## Brides SAE

matériau:

St 52.3 (FE 510)  
Acier inox 1.4404 316L



### Brides à souder 90° 3000 PSI, avec rainure de joint torique

réf.	taille de bride SAE	pression de service		A	B	C	D	E	F1	F2	H	I	L	M	S1	S2
		8,8	12,9	[mm]	[mm]	[mm]	[mm]	[mm]	[mm]	[mm]	[mm]	[mm]	[mm]	[mm]	métrique	[mm]
5106-021-08	1/2"	350	350	21,6	13	38,1	54	17,5	60	48	16	10	9,0	M08	20	37
5106-027-12	3/4"	350	350	27,2	19	47,6	65	22,2	63	50	18	10	11,0	M10	24	38
5106-034-16	1 "	250	315	34,0	25	52,3	70	26,2	70	60	19	12	11,0	M10	28	43
5106-042-20	1 1/4"	200	250	42,8	32	58,7	79	30,2	85	68	21	14	11,5	M10	34	51
5106-048-24	1 1/2"	200	200	48,6	38	69,8	93	35,7	95	78	25	16	13,5	M12	38	56
5106-061-32	2"	160	200	61,0	51	77,7	110	42,9	110	90	25	18	13,5	M12	42	65

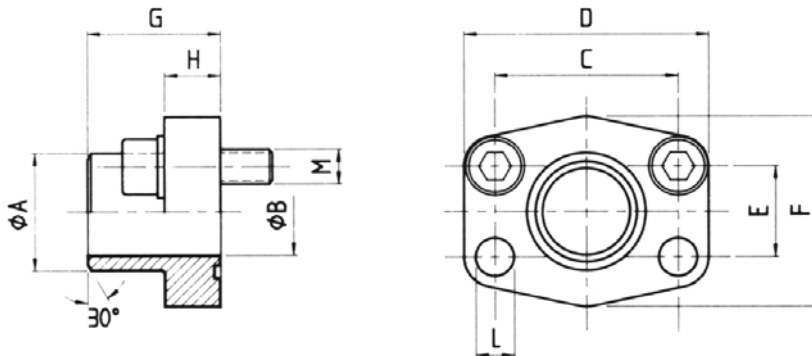
### Brides à souder SAE 90° 6000 PSI, avec rainure de joint torique

réf.	taille de bride SAE	pression de service		A	B	C	D	E	F1	F2	H	I	L	M	S1	S2
		8,8	12,9	[mm]	[mm]	[mm]	[mm]	[mm]	[mm]	[mm]	[mm]	[mm]	[mm]	[mm]	métrique	[mm]
5107-021-08	1/2"	350	400	21,6	13	40,5	54	18,2	60	48	16	10	9,0	M08	20	37
5107-027-12	3/4"	350	400	27,2	19	50,8	70	23,8	70	60	19	12	11,0	M10	28	43
5107-034-16	1"	350	400	34,0	25	57,1	79	27,7	85	70	21	14	13,0	M12	34	51
5107-042-20	1 1/4"	350	400	42,8	32	66,7	93	31,7	95	78	25	16	15,0	M14	38	56
5107-048-24	1 1/2"	350	400	48,6	38	79,3	110	36,5	110	94	25	18	17,5	M16	42	65
5107-061-32	2	350	400	61,0	51	96,8	134	44,5	150	106	25	18	60	M20	60	92

## Brides SAE

matériau:

St 52.3  
Acier inox 1.4404 316L



### Brides à souder SAE 3000 PSI, avec rainure de joint torique

réf.	taille de bride SAE	pression de service		A	B	C	D	E	F	G	H	M
		8,8	12,9	[mm]	[mm]	[mm]	[mm]	[mm]	[mm]	[mm]	[mm]	métrique
5142-017-08	1/2"	350	350	17,5	13	38,1	56	17,5	46	36	16	M08
5142-028-12	3/4"	350	350	27,2	19	47,6	66	22,2	48	34	18	M10
5142-034-16	1"	250	315	34,0	25	52,4	71	26,2	56	38	18	M10
5142-042-20	1 1/4"	200	250	42,8	32	58,7	79	30,2	71	41	21	M10
5142-048-24	1 1/2"	200	200	48,6	38	69,9	96	35,7	76	44	25	M12
5142-061-32	2"	160	200	61,0	51	77,8	102	42,9	87	45	25	M12
5142-077-40	2 1/2"	100	160	76,6	63	88,9	114	50,8	106	50	25	M12
5142-092-48	3"	100	138	90,5	73	106,4	137	61,9	123	50	27	M16
5142-103-56	3 1/2"	35	35	103,0	89	120,7	152	69,9	136	48	27	M16
5142-115-64	4"	35	35	115,5	99	130,2	162	77,8	146	48	27	M16

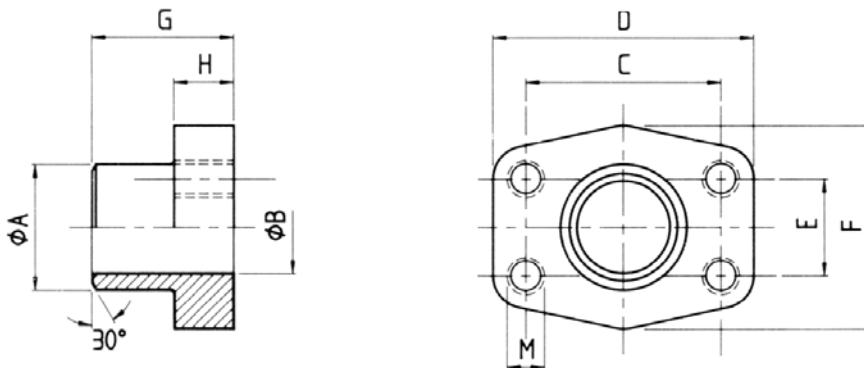
### Brides à souder SAE 3000 PSI, avec rainure de joint torique

réf.	taille de bride SAE	pression de service		A	B	C	D	E	F	G	H	M
		8,8	12,9	[mm]	[mm]	[mm]	[mm]	[mm]	[mm]	[mm]	[mm]	métrique
5143-017-08	1/2"	350	400	17,5	13	40,5	56	18,2	46	36	16	M08
5143-028-12	3/4"	350	400	27,2	19	50,8	71	23,8	55	35	21	M10
5143-034-16	1"	350	400	34,0	25	57,2	81	27,8	72	41	21	M12
5143-038-20	1 1/4"	350	400	38	32	66,7	95	31,8	75	44	24	M14
5143-048-24	1 1/2"	350	400	48,6	38	79,4	112	36,5	94	55	28	M16
5143-061-32	2"	350	400	61,0	51	96,8	134	44,5	114	63	37	M20

## Brides SAE

matériau:

St 52.3  
Acier inox 1.4404 316L



### Brides à souder SAE 3000 PSI plates

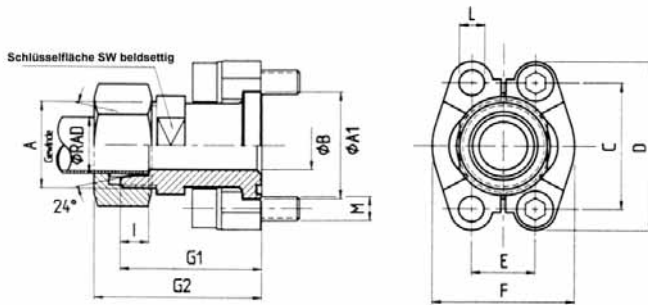
réf.	taille de bride SAE	pression de service		A	B	C	D	E	F	G	H	M
		8,8	12,9	[mm]	[mm]	[mm]	[mm]	[mm]	[mm]	[mm]	[mm]	métrique
5144-021-08	1/2"	350	350	21,6	13	38,1	56	17,5	46	36	16	M08
5144-028-12	3/4"	350	350	27,2	19	47,6	66	22,2	48	34	18	M10
5144-034-16	1"	250	350	34,0	25	52,4	71	26,2	56	38	18	M10
5144-042-20	1 1/4"	200	250	42,8	32	58,7	79	30,2	71	41	21	M10
5144-048-24	1 1/2"	200	200	48,6	38	69,9	96	35,7	76	44	25	M12
5144-061-32	2"	160	200	61,0	51	77,8	102	42,9	87	45	25	M12
5144-077-40	2 1/2"	100	160	76,6	63	88,9	114	50,8	106	50	25	M12
5144-092-48	3"	100	138	90,5	73	106,4	137	61,9	123	50	27	M16
5144-103-56	3 1/2"	35	35	103,0	89	120,7	152	69,9	136	48	27	M16
5144-115-64	4"	35	35	115,5	99	130,2	162	77,8	146	48	27	M16

### Brides à souder SAE 6000 PSI plates

réf.	taille de bride SAE	pression de service		A	B	C	D	E	F	G	H	M
		8,8	12,9	[mm]	[mm]	[mm]	[mm]	[mm]	[mm]	[mm]	[mm]	métrique
5145-017-08	1/2"	350	400	17,5	13	40,5	56	18,2	46	36	16	M08
5145-028-12	3/4"	350	400	27,2	19	50,8	71	23,8	55	35	21	M10
5145-034-16	1"	350	400	34,0	25	57,2	81	27,8	72	41	21	M12
5145-042-20	1 1/4"	350	375	42,8	32	66,7	95	31,8	75	44	24	M14
5145-048-24	1 1/2"	350	400	48,6	38	79,4	112	36,5	94	55	28	M16
5145-061-32	2"	350	400	61,0	51	96,8	134	44,5	114	63	37	M20

## Brides SAE

matériau: 9SMnPb28K/C15, jaune passivé  
Acier inox 1.4571 316Ti



### Bride SAE 3000 PSI, filet extérieur métrique DIN 3901/3902

réf.	pression de service		taille de bride SAE	A	A1	B	C	D	E	F	G1	G2	I	L	SW	M
	8,8	12,9		[mm]	[mm]	[mm]	[mm]	[mm]	[mm]	[mm]	[mm]	[mm]	[mm]	[mm]	[mm]	[mm]
5026-15-08	315	315	1/2"	M22 x 1,5	30,2	16/20	38,10	54	17,48	45,6	48,2	56	7	8,5	24	M08 x 30
5026-22-08	315	315	1/2"	M30 x 2	30,2	13,5	38,10	54	17,48	45,6	53,1	62	7,5	8,5	27	M08 x 30
5026-16-08	315	315	1/2"	M24 x 1,5	30,2	13	38,10	54	17,48	45,6	50,2	60	8,5	8,5	24	M08 x 30
5026-18-12	160	160	3/4"	M26 x 1,5	38,1	15/20	47,63	65	22,23	51,8	53,2	62	7,5	10,5	30	M10 x 35
5026-22-12	160	160	3/4"	M30 x 2	38,1	19	47,63	65	22,23	51,8	53,2	62	7,5	10,5	30	M10 x 35
5026-28-12	160	160	3/4"	M36 x 2	38,1	19	47,63	65	22,23	51,8	53,2	62	7,5	10,5	30	M10 x 35
5026-20-12	350	350	3/4"	M30 x 2	38,1	16/20	47,63	65	22,23	51,8	57,2	68	10,5	10,5	30	M10 x 35
5026-25-12	350	350	3/4"	M36 x 2	38,1	17	47,63	65	22,23	51,8	57,2	69	12	10,5	30	M10 x 35
5026-28-16	160	160	1"	M36 x 2	44,4	24	52,37	70	26,19	58,4	54,2	65	7,5	10,5	36	M10 x 35
5026-25-16	250	315	1"	M36 x 2	44,4	20	52,37	70	26,19	58,4	58,2	70	12	10,5	36	M10 x 35
5026-30-16	250	315	1"	M42 x 2	44,4	24	52,37	70	26,19	58,4	63,2	76	13,5	10,5	36	M10 x 35
5026-28-20	160	160	1 1/4"	M36 x 2	50,8	22	58,72	79	30,18	72,6	58,6	67	7,5	10,5	36	M10 x 35
5026-35-20	160	160	1 1/4"	M45 x 2	50,8	30/32	58,72	79	30,18	72,6	58,2	69	10,5	10,5	41	M10 x 35
5026-25-20	200	250	1 1/4"	M36 x 2	50,8	20/27	58,72	79	30,18	72,6	60,2	72	12	10,5	41	M10 x 35
5026-30-20	200	250	1 1/4"	M42 x 2	50,8	25/28	58,72	79	30,18	72,6	62,2	75	13,5	10,5	41	M10 x 35
5026-38-20	200	250	1 1/4"	M52 x 2	50,8	28	58,72	79	30,18	72,6	66,6	81	16	10,5	46	M10 x 35
5026-42-24	160	160	1 1/2"	M52 x 2	60,3	36	69,85	94	35,71	82,2	64,2	76	11	13,5	46	M12 x 40
5026-38-24	200	200	1 1/2"	M52 x 2	60,3	32	69,85	94	35,71	82,2	70,2	85	16	13,5	46	M12 x 40

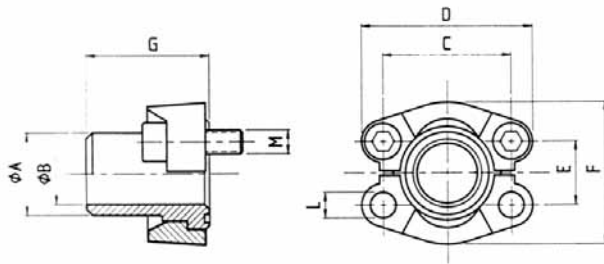
La référence est sans demi-brides, boulons et joint torique.

### Bride SAE 6000 PSI, filet extérieur métrique DIN 3901/3902

réf.	pression de service		taille de bride	A	A1	B	C	D	E	F	G1	G2	I	L	SW	M
	8,8	12,9		[mm]	[mm]	[mm]	[mm]	[mm]	[mm]	[mm]	[mm]	[mm]	[mm]	[mm]	[mm]	[mm]
5030-16-08	350	400	1/2"	M24 x 1,5	317	12	40,49	56	18,24	47,2	53,2	63	8,5	8,5	24	M08 x 30
5030-16-12	350	400	3/4"	M24 x 1,5	413	12	50,80	71	23,80	60	59,2	69	8,5	10,5	30	M10 x 35
5030-20-12	350	400	3/4"	M30 x 2	413	16	50,80	71	23,80	60	61,2	72	10,5	10,5	30	M10 x 35
5030-25-12	350	400	3/4"	M36 x 2	413	17	50,80	71	23,80	60	63,2	75	12	10,5	30	M10 x 35
5030-30-12	350	400	3/4"	M42 x 2	413	18	50,80	71	23,80	60	64	77	13,5	10,5	36	M10 x 35
5030-25-16	350	400	1"	M36 x 2	476	20	57,15	81	27,76	69,6	72,2	84	12	12,5	41	M12 x 45
5030-30-16	350	400	1"	M42 x 2	476	24	57,15	81	27,76	69,6	74	87	13,5	12,5	41	M12 x 45
5030-30-20	350	350	1 1/4"	M42 x 2	54	25/30	66,68	95	31,75	77,2	79,2	92	13,5	14,5	41	M14 x 50
5030-38-20	350	350	1 1/4"	M52 x 2	54	30	66,68	95	31,75	77,2	83,2	98	16	14,5	46	M14 x 50
5030-38-24	350	350	1 1/2"	M52 x 2	635	30	79,38	113	36,50	95	89,2	104	16	16,75	46	M16 x 55

La référence est sans demi-brides, boulons et joint torique.

## Brides SAE



## Brides à souder SAE 3000 PSI, avec rainure de joint torique

réf.	pression de service		taille de bride SAE	dia. tube [mm]	A [mm]	B [mm]	C [mm]	D [mm]	E [mm]	F [mm]	G [mm]	L [mm]	M
	8,8	12,9											
5125-016-08	350	350	1/2"	16 x 2	16	12	38,10	54	17,48	45,6	41	8,5	M08 x 30
5125-021-08	350	350	1/2"	21,7 x 3,8	22	14	38,10	54	17,48	45,6	41	8,5	M08 x 30
5125-025-12	350	350	3/4"	25 x 3	27	18,9	47,63	65	22,23	51,8	50	10,5	M10 x 30
5125-027-12	350	350	3/4"	26,9 x 3,9	27	18,9	47,63	65	22,23	51,8	50	10,5	M10 x 30
5125-028-16	250	315	1"	28 x 3	28	22	52,37	70	26,19	58,4	50	10,5	M10 x 30
5125-030-16	250	315	1"	30 x 4	30	22	52,37	70	26,19	58,4	50	10,5	M10 x 30
5125-034-16	250	315	1"	33,7 x 4,5	34	24,7	52,37	70	26,19	58,4	50	10,5	M10 x 30
5125-038-16	250	315	1"	38 x 5	38	28	52,37	70	26,19	58,4	50	10,5	M10 x 30
5125-038-20	200	250	1 1/4"	38 x 5	38	28	58,72	79	30,18	72,6	55	10,5	M10 x 30
5125-042-20	200	250	1 1/4"	42,4 x 4,5	43	33,4	58,72	79	30,18	72,6	55	10,5	M10 x 30
5125-038-24	200	200	1 1/2"	38 x 4	38	30	69,85	94	35,71	82,2	57	13,5	M12 x 35
5125-042-24	200	200	1 1/2"	42 x 3	42	36	69,85	94	35,71	82,2	57	13,5	M12 x 35
5125-045-24	200	200	1 1/2"	45 x 5	45	35	69,85	94	35,71	82,2	57	13,5	M12 x 35
5125-048-24	200	200	1 1/2"	48,3 x 5,0	49	38	69,85	94	35,71	82,2	57	13,5	M12 x 35
5125-055-32	160	200	2"	55 x 5	55	45	77,77	102	42,88	96,4	57	13,5	M12 x 35
5125-060-32	160	200	2"	60,3 x 8	60,3	44	77,77	102	42,88	96,4	57	13,5	M12 x 35
5125-070-40	100	160	2 1/2"	70 x 7,5	70	55	88,90	114	50,80	108,20	58	13,5	M12 x 40
5125-076-40	100	160	2 1/2"	76,1 x 7,1	74	62	88,90	114	50,80	108,20	58	13,5	M12 x 40
5125-080-48	100	138	3"	80 x 6	80	68	106,38	135	61,93	130,60	60	16,75	M16 x 45
5125-089-48	100	138	3"	88,9 x 7	90	73	106,38	135	61,93	130,60	60	16,75	M16 x 45
5125-100-56	35	35	3 1/2"	100 x 6	100	88	120,65	152	69,85	139	60	17	M16 x 45
5125-110-64	35	35	4"	110 x 6	110	98	130,18	162	77,77	152	60	17	M16 x 50
5125-114-64	35	35	4"	114,3 x 8,8	115	96,7	130,18	162	77,77	152	60	17	M16 x 50
5125-133-80	35	35	5"	133 x 6,5	133	120	152,40	184	92,08	180	60	17	M16 x 50

Egalement disponible en exécution plate sous la référence 5127-...-

## Brides à souder SAE 6000 PSI, avec rainure de joint torique

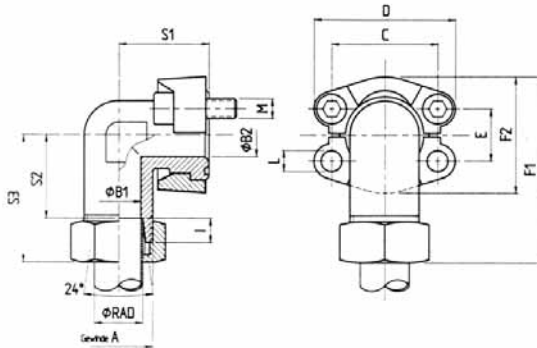
réf.	pression de service		taille de bride SAE	dia. tube [mm]	A [mm]	B [mm]	C [mm]	D [mm]	E [mm]	F [mm]	G [mm]	L [mm]	M
	8,8	12,9											
5126-16-08	350	400	1/2"	16 x 2	16	12	40,49	56	18,24	47,2	34	8,5	M08 x 30
5126-21-08	350	400	1/2"	21,3 x 4,5	21,3	11,9	40,49	56	18,24	47,2	34	8,5	M08 x 30
5126-25-12	350	400	3/4"	25 x 3	25	19	50,80	71	23,80	60	38	10,5	M10 x 35
5126-27-12	350	400	3/4"	26,9 x 5,6	26,9	15,7	50,80	71	23,80	60	38	10,5	M10 x 35
5126-30-16	350	400	1"	30 x 4	30	22	57,15	81	27,76	69,6	40	12,5	M12 x 45
5126-34-16	350	400	1"	33,7 x 7,1	34	19	57,15	81	27,76	69,6	40	12,5	M12 x 45
5126-38-16	350	400	1"	38 x 5	38	28	57,15	81	27,76	69,6	40	12,5	M12 x 45
5126-30-20	350	400	1 1/4"	30 x 4	30	22	66,68	95	31,75	77,2	45	14,5	M14 x 50
5126-38-20	350	400	1 1/4"	38 x 5	38	28	66,68	95	31,75	77,2	45	14,5	M14 x 50
5126-42-20	350	400	1 1/4"	42,4 x 6,3	42,4	29,8	66,68	95	31,75	77,2	45	14,5	M14 x 50
5126-45-24	350	400	1 1/2"	45 x 6,5	45	32	79,38	113	36,50	95	50	16,75	M16 x 55
5126-48-24	350	400	1 1/2"	48,3 x 8,8	50	30,7	79,38	113	36,50	95	50	16,75	M16 x 55
5126-60-32	350	400	2"	60,3 x 8,75	60,3	43	96,82	133	44,45	113,8	58	21	M20 x 65

Egalement disponible en exécution plate sous la référence 5128-...-



## Brides SAE

matériau:

St 52.3 (FE 510)  
Acier inox 1.4404 316L

## Bride adaptateur SAE 90° 3000 PSI, métrique vers DIN 3901/3906

réf.	pression de service		taille de bride SAE	A	B1	B2	C	D	E	F1	F2	I	L	S1	S2	S3	M
	8,8	12,9		[mm]	[mm]	[mm]	[mm]	[mm]	[mm]	[mm]	[mm]	[mm]	[mm]	[mm]	[mm]	[mm]	[mm]
5028-15-08	315	315	1/2"	M22 x 1,5	12	11	38,10	54	17,48	66,8	45,6	7	8,5	39	29	44	M08 x 30
5028-16-08	350	350	1/2"	M24 x 1,5	12	11	38,10	54	17,48	70,8	45,6	8,5	8,5	39	29,5	48	M08 x 30
5028-18-08	315	315	1/2"	M26 x 1,5	15	19	47,63	64,9	22,23	73,9	51,8	7,5	10,5	42	31,5	48	M10 x 35
5028-22-12	160	160	3/4"	M30 x 2	19	19	47,63	64,9	22,23	75,9	51,8	7,5	10,5	42	33,5	50	M10 x 35
5028-20-12	350	350	3/4"	M30 x 2	16	19	47,63	64,9	22,23	79,9	51,8	10,5	10,5	42	32,5	54	M10 x 35
5028-25-12	350	350	3/4"	M36 x 2	17	19	47,63	64,9	22,23	82,9	51,8	12	10,5	42	33	57	M10 x 35
5028-28-16	160	160	1"	M36 x 2	24	25	52,37	69,9	26,19	82,2	58,4	7,5	10,5	45	36,5	53	M10 x 35
5028-25-16	250	315	1"	M36 x 2	20	25	52,37	69,9	26,19	91,2	58,4	12	10,5	45	38	62	M10 x 35
5028-30-16	250	315	1"	M42 x 2	24	25	52,37	69,9	26,19	92,2	58,4	13,5	10,5	45	36,5	63	M10 x 35
5028-35-20	160	160	1 1/4"	M45 x 2	30	27	58,72	79,4	30,18	104,3	72,6	10,5	10,5	50	46,5	68	M10 x 35
5028-25-20	200	250	1 1/4"	M36 x 2	20	27	58,72	79,4	30,18	103,3	72,6	12	10,5	50	43	67	M10 x 35
5028-30-20	200	250	1 1/4"	M42 x 2	25	27	58,72	79,4	30,18	106,3	72,6	13,5	10,5	50	43,5	70	M10 x 35
5028-38-20	200	250	1 1/4"	M52 x 2	28	27	58,72	79,4	30,18	110,3	72,6	16	10,5	50	43	74	M10 x 35
5028-42-24	160	160	1 1/2"	M52 x 2	36	36	69,85	93,8	35,71	118,2	82,4	11	13,5	76	56	77	M12 x 40
5028-38-24	200	200	1 1/2"	M52 x 2	32	36	69,85	93,8	35,71	128,2	82,4	16	13,5	76	56	87	M12 x 40

La référence est sans demi-brides, écrou et bague coupante.

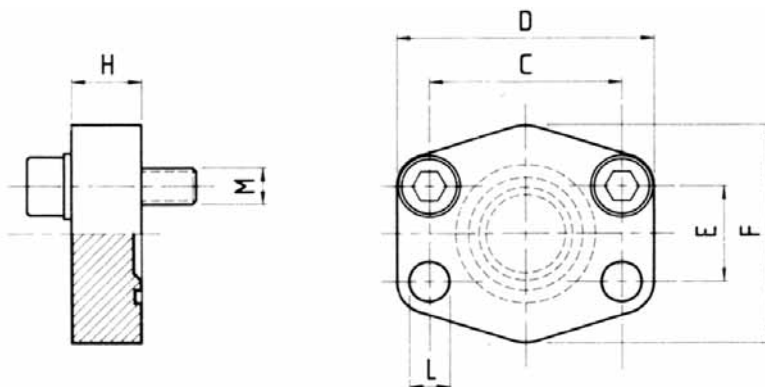
## Bride adaptateur SAE 90° 6000 PSI, métrique vers DIN 3901/3906

réf.	pression de service		taille de bride SAE	A	B1	B2	C	D	E	F1	F2	I	L	S1	S2	S3	M
	8,8	12,9		[mm]	[mm]	[mm]	[mm]	[mm]	[mm]	[mm]	[mm]	[mm]	[mm]	[mm]	[mm]	[mm]	[mm]
5032-16-08	350	400	1/2"	M24 x 1,5	12	12	40,49	56,4	18,24	71,6	47,2	8,5	8,5	39	29,4	48	M08 x 30
5032-16-12	350	400	3/4"	M24 x 1,5	12	17	50,80	71,3	23,80	85	60	8,5	10,5	48	36,5	55	M10 x 35
5032-20-12	350	400	3/4"	M30 x 2	16	17	50,80	71,3	23,80	87	60	10,5	10,5	48	35,5	57	M10 x 35
5032-25-12	350	400	3/4"	M36 x 2	17	17	50,80	71,3	23,80	90	60	12	10,5	48	36	60	M10 x 35
5032-25-16	350	400	1"	M36 x 2	20	24	57,15	81	27,76	99,8	69	12	12,5	60	41	65	M12 x 45
5032-30-16	350	400	1"	M42 x 2	24	24	57,15	81	27,76	102,85	69	13,5	12,5	60	41,5	68	M12 x 45
5032-30-20	350	400	1 1/4"	M42 x 2	25	31	66,68	95,2	31,75	109,6	77,2	13,5	14,5	68	44,5	71	M14 x 50
5032-38-20	350	350	1 1/4"	M52 x 2	28	31	66,68	95,2	31,75	114,6	77,2	16	14,5	68	45	76	M14 x 50
5032-38-24	350	350	1 1/2"	M52 x 2	30	36	79,38	112,8	36,5	134,5	95	16	16,5	76	56	87	M16 x 55

La référence est sans demi-brides, écrou et bague coupante.

## Brides SAE

matériau: St 52.3 (FE 510)  
Acier inox 1.4404 316L



### Brides aveugles SAE 3000 PSI, avec rainure de joint torique

réf.	taille de bride SAE	pression de service		C	D	E	F	H	M
		8,8	12,9	[mm]	[mm]	[mm]	[mm]	[mm]	métrique
5146-08	1/2"	350	350	38,1	56	17,5	48	16	M08
5146-12	3/4"	350	350	47,6	65	22,2	52	15	M10
5146-16	1 "	250	315	52,4	70	26,2	60	19	M10
5146-20	1 1/4"	200	250	58,7	79	30,2	73	18	M10
5146-24	1 1/2"	200	200	69,9	94	35,7	83	20	M12
5146-32	2"	160	200	77,8	102	42,9	94	20	M12
5146-40	2 1/2"	100	160	88,9	114	50,8	102	20	M12
5146-48	3"	100	138	106,4	135	61,9	130	24	M16
5146-56	3 1/2"	35	35	120,7	152	69,9	140	22	M16
5146-64	4"	35	35	130,2	162	77,8	152	25	M16

Egalement disponible en exécution plate sous la référence 5148-...-

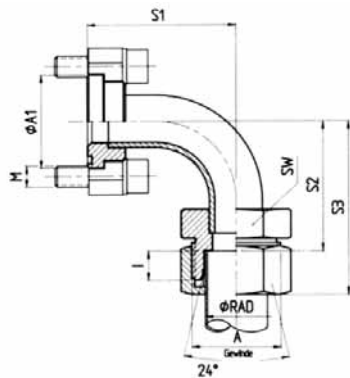
### Brides aveugles SAE 6000 PSI, avec rainure de joint torique

réf.	taille de bride SAE	pression de service		C	D	E	F	H	M
		8,8	12,9	[mm]	[mm]	[mm]	[mm]	[mm]	métrique
5147-08	1/2"	350	400	40,5	56	18,2	48	16	M08
5147-12	3/4"	350	400	50,8	71	23,8	60	19	M10
5147-16	1"	350	400	57,2	81	27,8	70	24	M12
5147-20	1 1/4"	350	400	66,7	95	31,8	78	27	M14
5147-24	1 1/2"	350	400	79,4	113	36,5	95	30	M16
5147-32	2"	350	400	96,8	133	44,5	114	28	M20
5147-40	2 1/2"	350	400	123,8	180	58,8	150	45	M24

Egalement disponible en exécution plate sous la référence 5149-...-

## Brides SAE

matériau: 9SMPb28K/St37, jaune passivé



## Raccord à bride 90° 3000 PSI

réf.	taille de bride SAE	pression de service		dia. tube RAD	A [mm]	A1 [mm]	SW [mm]	S1 [mm]	S2 [mm]
		8,8	12,9						
2917-15-08	1/2"	315	315	15 L	M22 x 1,5	30,2	22	40	43
2917-16-08	1/2"	350	350	16 S	M24 x 1,5	30,2	24	40	43
2917-22-12	3/4"	160	160	22 L	M30 x 2,0	38,1	30	59	64
2917-25-16	1"	160	160	25 S	M36 x 2,0	44,4	36	68	71
2917-28-16	1"	250	315	28 L	M36 x 2,0	44,4	36	68	76
2917-30-16	1"	250	315	30 S	M42 x 2,0	44,4	46	68	70
2917-35-20	1 1/4"	160	160	35 L	M45 x 2,0	50,8	46	86	95
2917-38-24	1 1/2"	160	160	38 S	M52 x 2,0	60,3	55	98	99
2917-42-24	1 1/2"	200	210	42 L	M52 x 2,0	60,3	55	98	104

La référence est sans demi-brides, écrou, bague coupante et joint torique.

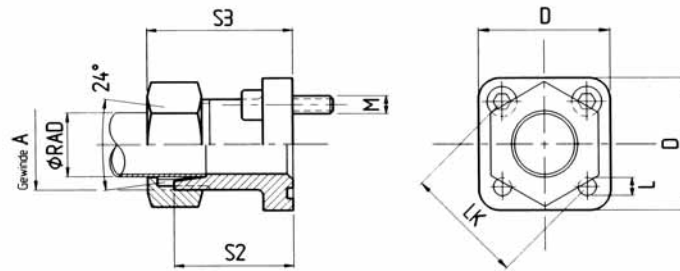
## Raccord à bride 90° 6000 PSI

réf.	taille de bride SAE	pression de service		dia. tube RAD	A [mm]	A1 [mm]	SW [mm]	S1 [mm]	S2 [mm]
		8,8	12,9						
2918-16-08	1/2"	350	400	16 S	M24 x 1,5	31,8	24	40	42
2918-25-12	3/4"	350	400	25 S	M30 x 2,0	41,3	36	62	59
2918-30-12	3/4"	350	400	30 S	M42 x 2,0	41,3	46	62	58
2918-25-16	1"	350	400	25 S	M36 x 2,0	47,6	36	74	73
2918-30-16	1"	350	400	30 S	M42 x 2,0	47,6	46	74	72
2918-38-20	1 1/4"	315	315	38 S	M52 x 2,0	54,0	55	96	91
2918-38-24	1 1/2"	315	315	38 S	M52 x 2,0	63,5	55	111	91

La référence est sans demi-brides, écrou, bague coupante et joint torique.

## Brides SAE

matériau: A105, jaune passivé



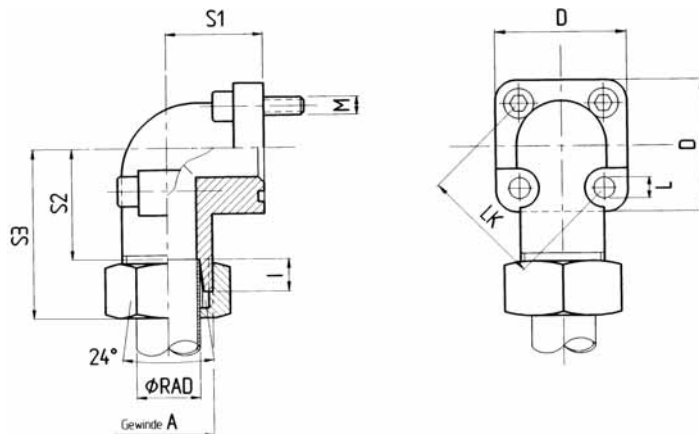
### Raccord à bride avec raccord à bague coupante DIN 3901/3902

réf.	pression de service [bar]	écrou	bague coupante	dia. tube [mm]	LK [mm]
5020-35-10	315	M-10L	PSR 10-L	10	35
5020-35-12	315	M-12L	PSR 12-L	12	35
5020-35-15	250	M-15L	PSR 15-L	15	35
5020-35-16	315	M-16S	PSR16-S	16	35
5020-40-15	100	M-15L	PSR 15-L	15	40
5020-40-18	100	M-18L	PSR 18-L	18	40
5020-40-22	100	M-22L	PSR 22-L	22	40
5020-40-28	100	M-28L	PSR18-L	18	40
5020-55-20	250	M-20S	PSR20-S	20	55

## Brides SAE

matériau:

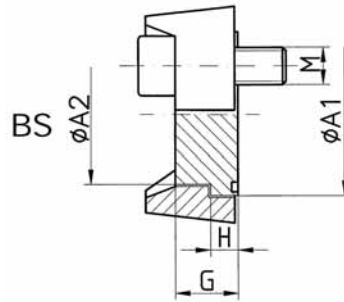
GTW40, jaune passivé



### Raccord à bride avec raccord à bague coupante 90° DIN 3901/3902

réf.	pression de service [bar]	écrou	bague coupante	dia. tube [mm]	LK [mm]
5022-35-10	315	M-10L	DPR 10-L	10	35
5022-35-12	315	M-12L	DPR 12L	12	35
5022-35-15	250	M-15L	DPR 15L	15	35
5022-35-16	315	M-16S	DPR 16S	16	35
5022-35-20	315	M-20S	DPR 20S	20	35
5022-40-15	100	M-15L	DPR 15-L	15	40
5022-40-18	100	M-18L	DPR 18-L	18	40
5022-40-20	250	M-20S	DPR 20S	20	40
5022-40-22	100	M-22L	DPR 22-L	22	40
5022-40-28	100	M-28L	DPR 28L	28	40
5022-40-35	100	M-35L	DPR 35L	35	40
5022-55-20	250	M-20S	DPR 20S	20	55
5022-55-25	250	M-25S	DPR 25S	25	55
5022-55-30	250	M-30S	DPR 30S	30	55
5022-55-35	100	M-35L	DPR 35L	35	55
5022-55-42	100	M-42L	DPR 42L	42	55

## Brides SAE



## Collets d'obturation SAE 3000 PSI

réf.	pression de service		taille SAE	A1	A2	C	D	E	F	G	H	L	M	poids [kg]
	8,8	12,9		[mm]	[mm]	[mm]	[mm]	[mm]	[mm]	[mm]	[mm]	[mm]	[mm]	
5060-08	350	350	1/2	30,2	23,9	38,10	54	17,48	45,6	16	6,9	8,5	M08 x 25	0,03
5060-12	350	350	3/4	38,1	31,7	47,63	65	22,23	51,8	17	6,9	10,5	M10 x 30	0,05
5060-16	250	315	1	44,4	38,1	52,37	70	26,19	58,4	17	8,1	10,5	M10 x 30	0,08
5060-20	200	250	1 1/4	50,8	42,3	58,72	79	30,18	72,6	17	8,1	1	2	0,11
5060-24	200	200	1 1/2	60,3	50,3	69,85	94	35,71	82,2	19	8,1	13,5	M12 x 35	0,16
5060-32	160	200	2	71,4	62,2	77,77	102	42,88	96,4	19	9,7	13,5	M12 x 35	0,27
5060-40	100	160	2 1/2	84,1	74	88,9	114	50,80	108	40	9,5	13,5	M12 x 35	0,90
5060-48	100	138	3	101,6	90	106,38	135	61,93	130,6	45	9,5	16,75	M16 x 50	1,30
5060-56	35	35	3 1/2	114,3	102	120,65	152	69,85	139	30	11,2	17	M16 x 50	1,80
5060-64	35	35	4	127	114	130,18	162	77,77	152	36	11,2	17	M16 x 50	2,11
5060-80	35	35	5	152,4	140	152,4	184	92,08	180	45	11,2	17	M16 x 50	2,70

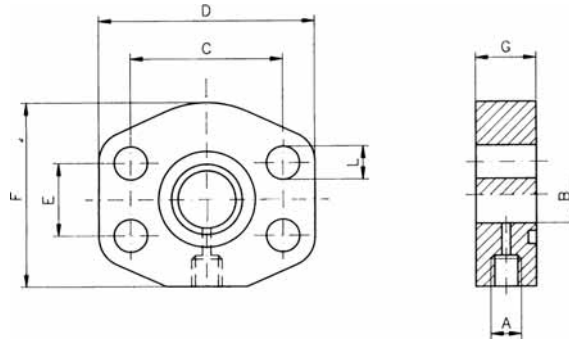
Sans demi-brides.

## Collets d'obturation SAE 6000 PSI

réf.	pression de service		taille SAE	A1	A2	C	D	E	F	G	H	L	M	poids [kg]
	8,8	12,9		[mm]	[mm]	[mm]	[mm]	[mm]	[mm]	[mm]	[mm]	[mm]	[mm]	
5061-08	350	400	1/2	31,7	23,9	40,39	56	18,24	47,2	18	7,9	8,5	M08 x 30	0,04
5061-12	350	400	3/4	41,3	31,7	50,80	71	23,80	60	15	8,9	10,5	M10 x 35	0,08
5061-16	350	400	1	47,6	38,1	57,15	81	27,76	69,6	16	9,7	3	M12 x 45	0,12
5061-20	350	400	1 1/4	54	43,7	66,68	95	31,75	77,2	16	10,4	4	M14 x 50	0,17
5061-24	350	400	1 1/2	63,5	50,8	79,38	113	36,50	95	19	12,7	16,75	M16 x 55	0,30
5061-32	350	400	2	79,4	66,5	96,82	133	44,45	113,8	30	12,7	21	M20 x 65	0,47
5061-40	350	400	2 1/2	108	90	123,80	180	58,80	150,2	45	21,2	26	M24 x 75	2,6
5061-48	350	400	3	132	114	152,40	215	71,60	198,16	55	26,5	31	M30 x 90	5,0

Sans demi-brides.

## Brides SAE



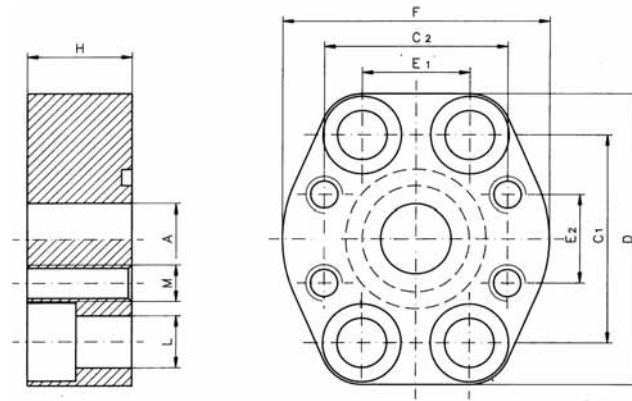
## Collets d'obturation SAE 6000 PSI

réf.	pression de service		SAE [pouce]	A [mm]	B [mm]	C [mm]	D [mm]	E [mm]	F [mm]	G [mm]	L [mm]	poids [kg]
	8,8	12,9										
5112-08	350	350	1/2	G1/4"	12	38,10	55	17,48	38	24	9	0,45
5112-12	350	350	3/4	G1/4"	19	47,63	65	22,23	50	24	11	0,60
5112-16	250	315	1	G1/4"	24	52,37	70	26,19	50	24	11	0,60
5112-20	200	250	1 1/4	G1/4"	32	58,72	81	30,18	70	23	12,5	0,75
5112-24	200	200	1 1/2	G1/4"	38	69,85	95	35,71	78	24	13,5	0,80
5112-32	160	200	2	G1/4"	50	77,77	102	42,88	90	24	13,5	1,25

## Bride intermédiaire SAE 6000 PSI, avec raccord de mesure

réf.	pression de service		SAE [pouce]	A [mm]	B [mm]	C [mm]	D [mm]	E [mm]	F [mm]	G [mm]	L [mm]	poids [kg]
	8,8	12,9										
5113-08	350	400	1/2	G1/4"	12	40,49	55	18,24	38	24	9	0,45
5113-12	350	400	3/4	G1/4"	19	50,80	70	23,80	50	24	11	0,60
5113-16	350	400	1	G1/4"	24	57,15	81	27,76	70	23	13	0,75
5113-20	350	400	1 1/4	G1/4"	32	66,68	95	31,75	78	24	15	0,80
5113-24	350	400	1 1/2	G1/4"	38	79,38	112	36,50	94	24	17	1,40
5113-32	350	400	2	G1/4"	51	96,82	134	44,45	114	24	21	1,57

## Brides SAE

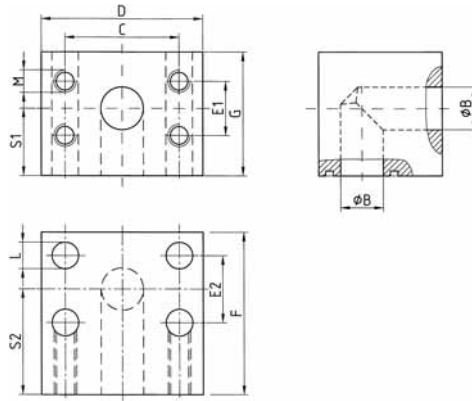


## Brides d'accouplement/réducteur SAE 6000 PSI

réf.	pression de service		SAE	A	C1	C2	D	E1	E2	F	H	L	M	poids	
	8,8	12,9	[pouce]	[mm]	[mm]	[mm]	[mm]	[mm]	[mm]	[mm]	[mm]	[mm]	[mm]	métrique	[kg]
5011-12	350	400	3/4 x 3/4	19	50,80	50,80	70	23,80	23,80	70	28	11	M10	M10 x 35	0,800
5011-16	350	400	1 x 1	25	57,15	57,15	80	27,76	27,76	75	36	13	M12	M12 x 45	1,100
5011-16-12	350	400	1 x 3/4	19	57,15	50,80	80	27,76	23,80	70	30	13	M10	M12 x 40	1,100
5011-20-20	350	400	1 1/4 x 1 1/4	30	66,68	66,68	100	31,75	31,75	90	35	15	M14	M14 x 50	1,400
5011-20-16	350	400	1 1/4 x 1	25	66,68	57,15	100	31,75	27,76	83	25	15	M12	M14 x 40	1,100
5011-24-24	350	400	1 1/2 x 1 1/2	38	79,38	79,38	113	36,50	36,50	105	50	17	M16	M16 x 55	3,300
5011-24-20	350	400	1 1/2 x 1 1/4	32	79,38	68,68	113	36,50	31,75	95	48	17	M14	M16 x 55	3,000
5011-32-24	350	400	2 x 1 1/2	38	96,82	79,38	140	44,45	36,50	125	60	22	M16	M20 x 60	5,300



## Brides SAE



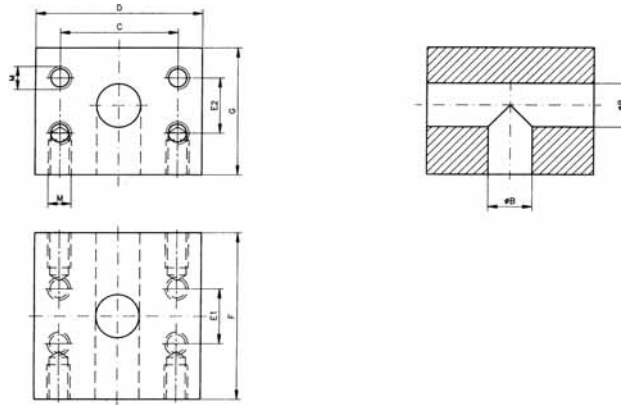
### Brides monobloc L SAE 90° 3000 PSI

réf.	pression de service		SAE [pouce]	B [mm]	C [mm]	D [mm]	E1 [mm]	E2 [mm]	F [mm]	G [mm]	L [mm]	M [mm]	S1 [mm]	S2 [mm]	poids [kg]
	8,8	12,9													
5110-08	350	350	1/2	13	38,10	55	17,48	17,48	55	50	9	M08	25	35	1,0
5110-12	350	350	3/4	19	47,65	65	23,25	23,25	60	60	11	M10	30	40	1,2
5110-16	250	315	1	24	52,40	72	26,20	26,20	65	65	11	M10	33	40	1,9
5110-20	200	250	1 1/4	32	58,72	82	30,18	30,18	82	80	11	M10	39	38	3,5
5110-24	200	200	1 1/2	38	69,85	98	35,71	35,71	92	92	13,5	M12	51	59	5,0
5110-32	160	200	2	46	77,77	102	42,88	42,88	85	87	14	M12	51	48	7,9
5110-40	100	160	2 1/2	62	88,90	115	50,80	50,80	110	120	13,5	M12	60	65	8,6
5110-48	100	138	3	73	106,38	135	61,93	61,93	150	135	17,5	M16	67,5	90	10,5

### Brides monobloc L SAE 90° 6000 PSI

réf.	pression de service		SAE [pouce]	B [mm]	C [mm]	D [mm]	E1 [mm]	E2 [mm]	F [mm]	G [mm]	L [mm]	M [mm]	S1 [mm]	S2 [mm]	poids [kg]
	8,8	12,9													
5111-08	350	400	1/2	13	40,50	60	18,25	18,25	60	50	9	M08	25	40	1,0
5111-12	350	400	3/4	19	50,80	72	23,80	23,80	60	55	11	M10	32	36	1,4
5111-16	350	400	1	23	57,15	82	27,76	27,76	68	64	14	M12	37	40	2,3
5111-20	350	400	1 1/4	30	66,68	96	31,75	31,75	76	72	16	M14	41	46	3,3
5111-24	350	400	1 1/2	38	79,38	114	36,50	36,50	86	89	18	M16	50	52	5,4
5111-32	350	400	2	50	96,82	133	44,45	44,45	110	105	21	M20	59	70	9,0
5111-40	350	400	2 1/2	62	123,80	180	58,80	58,80	160	155	26	M24	77,5	90	14,6

## Brides SAE



## Brides monobloc T SAE 3000 PSI, plates

réf.	pression de service		SAE	B	C	D	E1	E2	F	G	M	poids
	8,8	12,9	[pouce]	[mm]	[mm]	[mm]	[mm]	[mm]	[mm]	[mm]		[kg]
5740-08	350	350	1/2	13	38,10	55	17,48	17,48	70	50	M08	1,4
5740-12	350	350	3/4	19	47,63	65	23,23	23,23	75	55	M10	1,8
5740-16	250	315	1	25	52,37	70	26,19	26,19	80	60	M10	2,3
5740-20	200	250	1 1/4	32	58,72	80	30,18	30,18	90	70	M10	3,9
5740-24	200	200	1 1/2	38	69,85	95	35,71	35,71	110	85	M12	6,30
5740-32	160	200	2	50	77,77	100	42,88	42,88	120	110	M12	8,30
5740-40	100	160	2 1/2	63	88,90	120	50,80	50,80	160	120	M12	11,6
5740-48	100	138	3	73	106,38	135	61,93	61,93	160	160	M16	15,3

## Brides monobloc T SAE 6000 PSI, plates

réf.	pression de service		SAE	B	C	D	E1	E2	F	G	M	poids
	8,8	12,9	[pouce]	[mm]	[mm]	[mm]	[mm]	[mm]	[mm]	[mm]		[kg]
5741-08	350	400	1/2	12	40,49	60	18,24	18,24	90	50	M08	1,3
5741-12	350	400	3/4	19	50,80	72	23,80	23,80	72	55	M10	1,7
5741-16	350	400	1	23	57,15	82	27,76	27,76	80	64	M12	2,9
5741-20	350	400	1 1/4	30	66,68	100	31,75	31,75	92	72	M14	3,8
5741-24	350	400	1 1/2	38	79,38	110	36,50	36,50	100	100	M16	8,90
5741-32	350	400	2	50	96,82	133	44,45	44,45	140	105	M20	12,7
5741-40	350	400	2 1/2	62	123,80	180	58,80	58,80	180	155	M24	16,5

## Boulons à six pans creux

## Boulons à six pans creux pour brides à souder et à visser 3000 PSI

réf.	taille de bride	taille métrique	réf.	taille UNC
090700	1/2"	M08 x 30	090701	5/16 x 1 1/4
090730	3/4"	M10 x 35	090731	3/8 x 1 1/2
090730	1"	M10 x 35	090731	3/8 x 1 1/2
090740	1 1/4"	M10 x 40	090771	7/16 x 1 3/4
090770	1 1/2"	M12 x 45	090791	1/2 x 1 3/4
090770	2"	M12 x 45	090791	1/2 x 1 3/4
090770	2 1/2"	M12 x 45	090791	1/2 x 1 3/4
090810	3"	M16 x 55	090801	5/8 x 2

**Boulons à 6 pans creux pour demi-brides 3000 PSI**

réf.	taille de bride	taille métrique	réf.	taille UNC
090700	1/2"	M08 x 30	090701	5/16 x 1 1/4
090720	3/4"	M10 x 30	090731	3/8 x 1 1/2
090730	1"	M10 x 35	090731	3/8 x 1 1/2
090730	1 1/4"	M10 x 35	090771	7/16 x 1 1/2
090750	1 1/2"	M12 x 35	090791	1/2 x 1 3/4
090750	2"	M12 x 35	090791	1/2 x 1 3/4
090760	2 1/2"	M12 x 40	090791	1/2 x 1 3/4
090800	3"	M16 x 50	090801	5/8 x 2
090800	3 1/2"	M16 X 50	090801	5/8 x 2
090800	4"	M16 x 50	090801	5/8 x 2
090800	4 1/2"	M16 x 50	090801	5/8 x 2

**Boulons à 6 pans creux pour brides à souder et à visser 6000 PSI**

réf.	taille de bride	taille métrique	réf.	taille UNC
090710	1/2"	M08 x 45	090701	5/16 x 1 1/4
090740	3/4"	M10 x 40	090731	3/8 x 1 1/2
090780	1"	M12 x 50	090771	7/16 x 1 1/2
090790	1 1/4"	M14 x 50	090791	1/2 x 1 3/4
090810	1 1/2"	M16 x 55	090801	5/8 x 2
090820	2"	M20 x 65	090821	3/4 x 2 1/2

**Boulons à 6 pans creux pour demi-brides 6000 PSI**

réf.	taille de bride	taille métrique	réf.	taille UNC
090710	1/2"	M08 x 45	090701	5/16 x 1 1/4
090740	3/4"	M10 x 40	090731	3/8 x 1 1/2
090770	1"	M12 x 45	090791	1/2 x 1 1/2
090790	1 1/4"	M14 x 50	090791	1/2 x 1 3/4
090810	1 1/2"	M16 x 55	090801	5/8 x 2
090820	2"	M20 x 65	090821	3/4 x 2 1/2

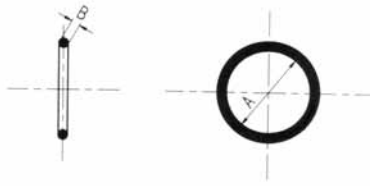
**Joint toriques**

**Joint toriques pour brides SAE 90° Shore**

réf.	taille de bride	A [mm]	B [mm]
5130-37	1/2"	18,64	3,53
5130-51	3/4"	25,00	3,53
5130-61	1"	32,93	3,53
5130-67	1 1/4"	37,70	3,53
5130-73	1 1/2"	47,23	3,53
5130-75	2"	56,75	3,53
5130-79	2 1/2"	69,44	3,53
5130-81	3"	85,32	3,53
5130-83	3 1/2"	98,02	3,53
5130-85	4"	110,71	3,53
5130-87	5"	136,12	3,53

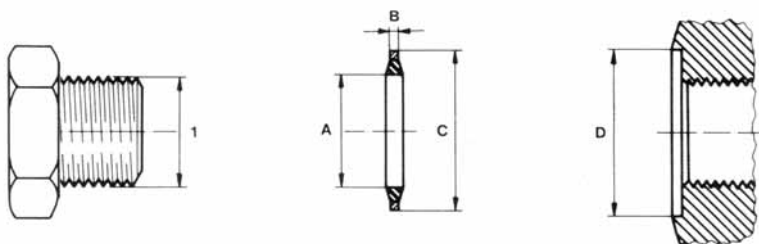


## Joint toriques



réf.	A [mm]	B [mm]	cône à souder [mm]	coupleur rapide Pioneer	bride SAE	filetage UNF	filetage UNF
5130-03	2,90	1,78					
5130-04	3,00	2,00					
5130-05	4,00	1,50	6 mm				
5130-06	4,00	2,00					
5130-09	5,00	2,00					
5130-11	6,00	1,50	8 mm				
5130-12	6,00	2,00					
5130-13	7,50	1,50	10 mm				
5130-14	7,66	1,78					04 (9/16-18 ORFS)
5130-15	9,25	1,78				04 (7/16"UNF)	
5130-17	9,00	1,50	12 mm				
5130-18	10,00	2,00					
5130-19	10,00	2,50					
5130-20	10,78	2,62					
5130-21	10,82	1,78		H1/SH1/BH1		05(1/2"UNF)	
5130-25	12,00	2,00	16 mm				
5130-26	12,42	1,78				06 (9/16"UNF)	08 (13/16-16 ORFS)
5130-27	13,95	2,62		4050-02/27			
5130-29	14,00	1,78		H2/SH2/BH2			
5130-30	15,00	2,00				08 (3/4"UNF)	
5130-31	15,54	2,62		3050-02			
5130-31-01	15,60	1,78					10 (1-14 ORFS)
5130-32	16,00	2,00	18 mm				
5130-33	16,30	2,40	20 mm				
5130-35	17,13	2,62					
5130-36	18,00	3,00					
5130-37	18,64	3,53			1/2"		
5130-38	18,77	1,78					12 (1 3/16-20 ORFS)
5130-39	18,72	2,62		3050-03			
5130-39	18,72	2,62		4050-03/28		10 (7/8"UNF)	
5130-39	18,72	2,62		H3/SH3/BH3			
5130-40	20,00	2,00	22 mm				
5130-41	20,30	2,40	25 mm				
5130-43	20,22	3,53		4050-04/05/29			
5130-44	21,00	2,00					
5130-45	23,40	3,53		H4/SH4/BH4			
5130-46	23,52	1,78					16 (1 7/16-12 ORFS)
5130-47	23,47	2,62				12 (11 /16"UNF)	
5130-49	25,30	2,40	30 mm				
5130-51	25,00	3,53			3/4"		
5130-52	26,58	3,53					
5130-53	26,65	2,62				14 (13/16"UNF)	
5130-55	28,17	3,53		4150-05			
5130-57	29,83	2,62				16 (15/16"UNF)	
5130-58	29,87	1,78					20 (1 11/16-12 ORFS)
5130-59	31,34	3,53		4050-06			
5130-59	31,34	3,53		H6/SH6/BH6			
5130-61	32,93	3,53			1"		
5130-63	33,30	2,40	38 mm				
5130-64	34,52	3,53					
5130-65	34,60	2,62					
5130-67	37,70	3,53		H8 / SH8 / BH8	1 1/4"		
5130-68	37,82	1,78					24 (2-12 ORFS)
5130-69	37,77	2,62				20 (15/8"UNF)	
5130-70	40,87	3,53					
5130-71	44,05	3,53				24 (17/8"UNF)	
5130-73	47,23	3,53			1 1/2"		
5130-75	56,75	3,53			2"		
5130-77	59,92	3,53				32 (21/2"UNF)	
5130-79	69,44	3,53			2 1/2"		
5130-81	85,32	3,53			3"		
5130-83	98,02	3,53			3 1/2"		
5130-85	110,71	3,53			4"		
5130-87	136,12	3,53			5"		

## Bagues Composites



## Bagues Composites pouce

réf.	filetage ( 1 ) BSP	A [mm]	B [mm]	C [mm]	D [mm]	pression d'éclatement [bar]
5161-02	1/8"	10,37	2,03	15,88	16,4	1500
5161-04	1/4"	13,74	2,03	20,57	21,1	1550
5161-06	3/8"	17,28	2,03	23,80	24,4	1260
5161-08	1/2"	21,54	2,50	28,58	29,1	1150
5161-10	5/8"	23,50	2,50	31,80	32,3	1250
5161-12	3/4"	27,05	2,50	34,93	35,5	1060
5161-16	1"	33,89	2,50	42,80	43,4	810
5161-20	1 1/4"	42,93	2,50	52,38	53,4	690
5161-24	1 1/2"	48,44	3,20	58,60	59,6	690
5161-32	2"	60,58	3,20	73,03	74,0	700
5161-40	2 1/2"	78,08	3,20	90,17	91,2	680

## Bagues Composites métrique

réf.	filetage ( 1 ) métrique	A [mm]	B [mm]	C [mm]	D [mm]	pression d'éclatement [bar]
5162-04	M04	4,5	1,0	7,0	7,5	1250
5162-05	M05	5,7	1,0	10,0	10,5	1500
5162-06	M06	6,7	1,0	11,0	11,5	1510
5162-08	M08	8,7	1,0	13,0	13,5	1330
5162-10	M10	10,7	1,5	16,0	16,5	1350
5162-11	M11	11,8	1,5	19,1	19,6	1770
5162-12	M12	12,7	1,5	18,0	18,5	1250
5162-13	M13	13,7	1,5	22,0	22,5	1810
5162-14	M14	14,7	1,5	22,0	22,5	1510
5162-16	M16	16,7	1,5	24,0	24,5	1400
5162-17	M17	17,4	1,5	24,0	24,5	1150
5162-18	M18	18,7	1,5	26,0	26,5	1275
5162-20	M20	20,7	1,5	28,0	28,5	1150
5162-21	M21	21,5	2,5	28,6	29,2	1150
5162-22	M22	22,7	2,0	30,0	30,5	1100
5162-24	M24	24,7	2,0	32,0	32,5	1050
5162-26	M26	26,7	2,0	35,0	35,5	1050
5162-27	M27	27,2	2,0	36,0	36,5	1130
5162-30	M30	31,0	2,0	39,0	39,5	860
5162-33	M33	34,3	2,0	43,0	43,5	880
5162-36	M36	36,7	2,0	46,0	46,5	880
5162-42	M42	42,7	3,0	53,0	54,0	940
5162-48	M48	48,7	3,0	59,0	60,0	800
5162-52	M52	53,3	3,0	64,5	65,5	800

Egalement disponible en inox.