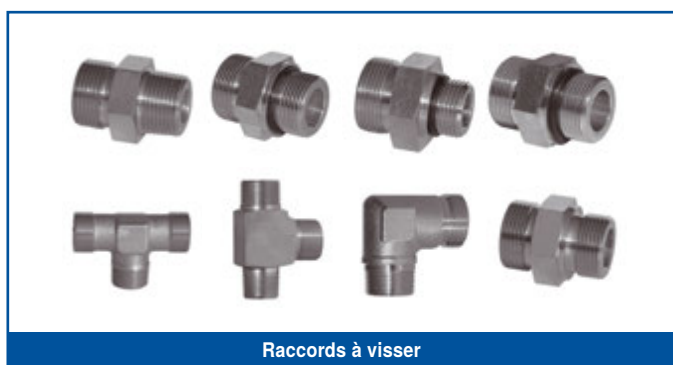


À CHAQUE APPLICATION LE BON RACCORD



Les raccords à bague coupante Hydrofit peuvent être utilisés aussi bien dans des applications légères qu'extrêmes.

- machines de construction
- automobile
- éoliennes
- construction navale
- off-shore
- mécanisation agricole



Raccords à visser



Coupleurs réglables



Coupleurs



Ecrous et bagues coupantes

Les produits illustrés sur cette page reflètent la gamme des raccords à bagues coupantes fournis par Fluiconnecto.

RACCORDS À BAGUE COUPANTE HYDROFIT

- satisfont à DIN 2353 et ISO 8434-1
- réalisés sans chrome(VI) avec un traitement de surface au zinc-nickel
- large assortiment de raccords, filetages et joints d'étanchéité
- certifications de nombreuses instances de renom
- fiabilité élevée
- raccords réglables pourvus de cône d'étanchéité avec joint torique Viton
- pression de service jusqu'à 630 bar
- disponibles également en combinaison avec des raccords évasés
- facteur de sécurité 4
- possibilité de démontage et remontage répétés
- facile à monter
- interchangeables avec d'autres marques (A)
- disponibles dans le monde entier



FONCTION DES RACCORDS À BAGUE COUPANTE

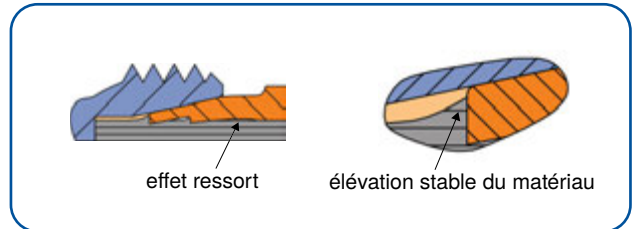
Les raccords ont comme composants intégrés la fonction "serrage" et "étanchéité". Pour le côté à visser, il y a une offre large de filetages standardisés et de possibilités d'étanchéité applicables.

Dans le cas des raccords de tuyaux, le moindre détail est important. Une expérience pratique de plusieurs années profite à chaque étape du développement des bagues coupantes Hydrofit.

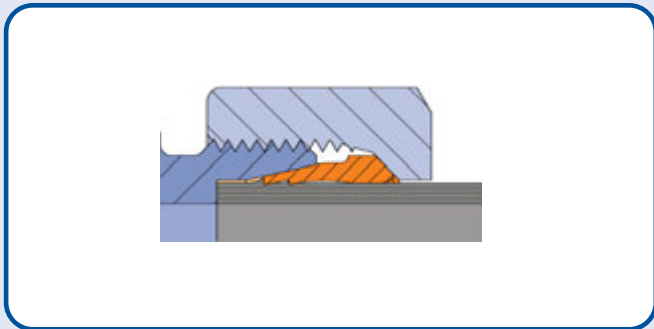
Les détails caractéristiques sont:

- pénétration optimale des 2 bords incisifs
- étanchéité élevée contre les fuites
- effet ressort: compense les impulsions et vibrations

La bague coupante Hydrofit veille à ce que le premier bord incisif soit pressé pour retenir le tuyau. Le deuxième bord incisif optimise le fonctionnement global en veillant à une répartition uniforme de la force sur l'ensemble du cône.

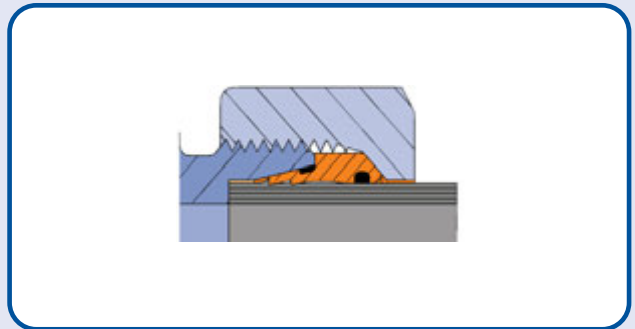


BAGUE COUPANTE



- pénétration optimale des 2 bords incisifs
- à utiliser avec écrou DIN standard
- l'effet ressort compense les impulsions et vibrations et assure une bonne assise dans le cône
- le desserrage et le serrage de l'écrou sont possibles
- contrôle de l'incision selon DIN
- identique pour diamètre de tube 6 - 12 mm est
- conformément à DIN 2353 / ISO 8434-1
- étanchéité aux fuites élevée

BAGUE COUPANTE + joint élastomère



- pénétration optimale des 2 bords incisifs
- à utiliser avec écrou DIN standard
- l'effet ressort compense les impulsions et vibrations et assure une bonne assise dans le cône
- le desserrage et le serrage de l'écrou sont possibles
- contrôle de l'incision selon DIN
- identique pour diamètre de tube 6 - 12 mm est
- conformément à DIN 2353 / ISO 8434-1
- étanchéité aux fuites élevée
- 2 soft sealings:
 - contre le "suage" du raccord
 - matériau: FPM / FKM
 - enfermés dans la chambre
- force de montage identique à la bague coupante standard
- sécurité grâce au montage monobloc



QUALITÉ SUPÉRIEURE DU ZINC-NICKEL

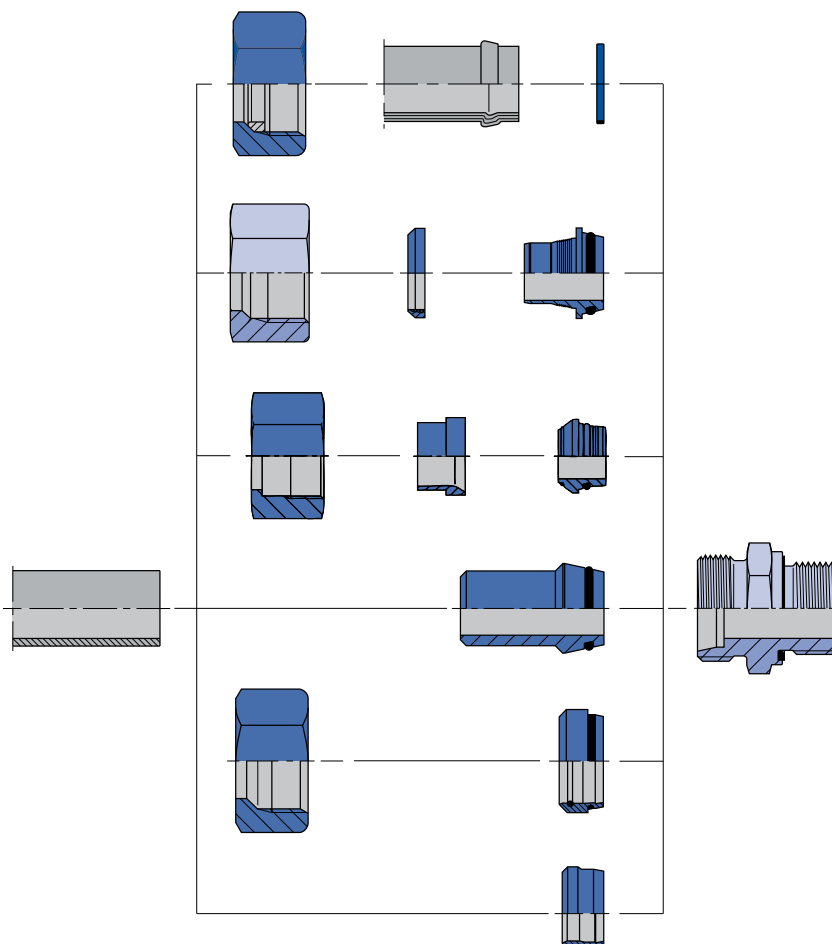
Le raccord à bague coupante Hydrofit est très résistant à la corrosion grâce au traitement de surface en zinc-nickel. Le raccord à bague coupante est pourvu d'une couche de base en zinc-nickel, d'une passivation et d'un joint qui protège le composant complet contre la corrosion. Cette protection élevée de qualité maximale ne contient pas de chrome hexavalent, ce qui le rend respectueux de l'environnement et de la santé de l'homme.

La protection zinc-nickel ne représente pas seulement une amélioration par rapport au chromage A3C souvent utilisé, mais dépasse même la référence des produits qui sont actuellement proposés sur le marché. Cette protection satisfait également largement aux directives européennes en matière de traitement de surface.

CARACTÉRISTIQUES SPÉCIFIQUES



- résistance à la corrosion élevée contre la rouille rouge, même après montage
- la couche de base au zinc-nickel assure une résistance à la corrosion très élevée
- meilleure résistance à la corrosion manifeste que le standard actuel (A3C)
- la rouille blanche n'apparaît que sous forme d'un voile gris, sans décomposition volumineuse de rouille blanche ("efflorescence")
- standard éprouvé depuis des années auprès de constructeurs automobiles européens
- apparition de la rouille rouge (selon DIN EN ISO 9227) > 720 heures
- le coefficient de friction reste inchangé par rapport au chromage jaune (A3C)
- la protection de surface au zinc-nickel satisfait à la directive EU 2000/53/CE
- l'épaisseur de couche totale est de 6-15µm
- couleur: gris métal
- résistant à tous les types d'huiles hydrauliques courants



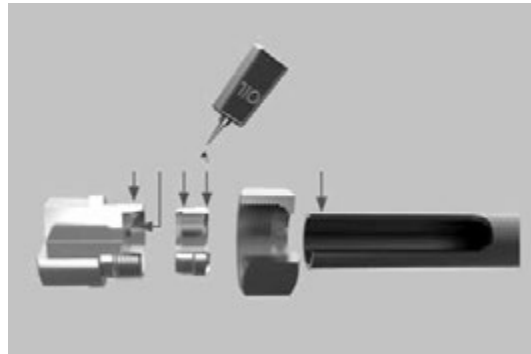
Instructions de montage

1. Préparation de la longueur du tube



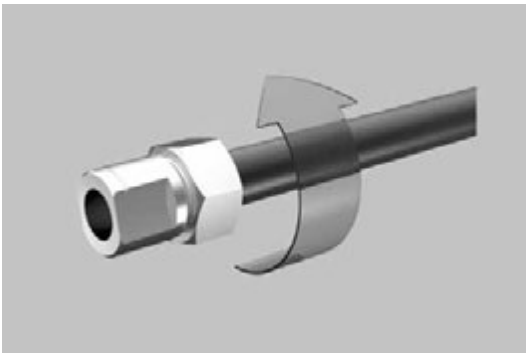
Sciez le tube à angle droit à la longueur souhaitée. (N'utilisez pas de coupe-tube.)

2. Préparation de l'assemblage



Lubrifiez les composants nécessaires aux endroits indiqués et emboîtez les éléments.

3. Assemblage



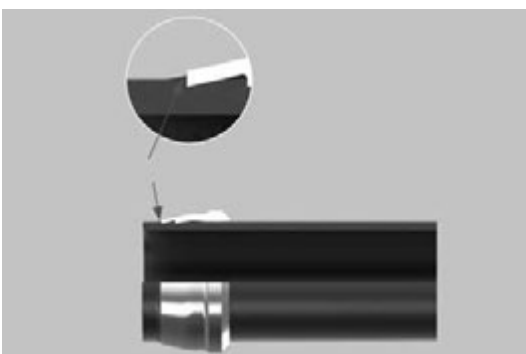
Emmanchez le tube dans le raccord et serrez l'écrou à la main.

4. Serrage



Jusqu'à un dia. ext. de 18 mm: 1 tour 1/2.
A partir d'un dia. ext. de 20 mm: 1 tour 1/4.

5. Contrôle



Vérifiez que la bague coupante a relevé suffisamment de matière. 80% de la face avant doit être couverte.

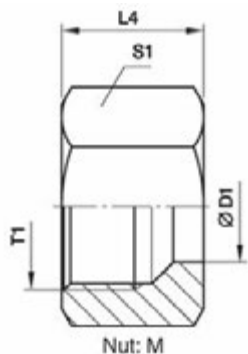
6. Montage final



Visser l'écrou, le tube et la bague coupante ensemble, serrer à la main et redonner un 1/4 de tour avec une clé.

4

Ecrou



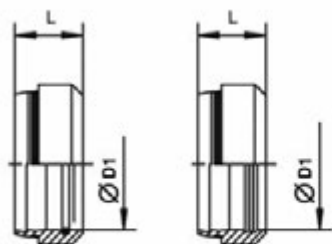
série	D1	T1	L4	S1	réf.	PN [bar]		
						acier ZN	inox	MS
LL	04	M8 x 1	11,0	10	M04LL	100	100	63
	06	M10 x 1	11,5	12	M06LL	100	100	63
	08	M12 x 1	12,0	14	M08LL	100	100	63
	10	M14 x 1	12,5	17	M10LL	100	100	63
	12	M16 x 1	13,0	19	M12LL	100	100	63
L	06	M12 x 1,5	14,5	14	M06L	500	315	200
	08	M14 x 1,5	14,5	17	M08L	500	315	200
	10	M16 x 1,5	15,5	19	M10L	500	315	200
	12	M18 x 1,5	15,5	22	M12L	400	315	200
	15	M22 x 1,5	17,0	27	M15L	400	315	200
	18	M26 x 1,5	18,0	32	M18L	400	315	200
	22	M30 x 2	20,0	36	M22L	250	160	100
	28	M36 x 2	21,0	41	M28L	250	160	100
	35	M45 x 2	24,0	50	M35L	250	160	100
	42	M52 x 2	24,0	60	M42L	250	160	100
S	06	M14 x 1,5	16,5	17	M06S	800	630	400
	08	M16 x 1,5	16,5	19	M08S	800	630	400
	10	M18 x 1,5	17,5	22	M10S	800	630	400
	12	M20 x 1,5	17,5	24	M12S	630	630	400
	14	M22 x 1,5	20,5	27	M14S	630	630	400
	16	M24 x 1,5	20,5	30	M16S	630	400	250
	20	M30 x 2	24,0	36	M20S	420	400	250
	25	M36 x 2	27,0	46	M25S	420	400	250
	30	M42 x 2	29,0	50	M30S	420	400	250
	38	M52 x 2	32,5	60	M38S	420	315	200

Bague coupante D - DPR Progressive ring - PSR Progressive stop ring

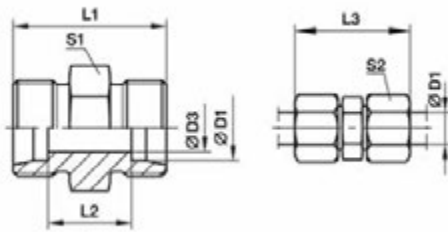

série	bague coupante D			PN	laiton	PSR	acier ZN	PN	DPR	
	D1	L	réf.	[bar]	réf.	L	réf.	[bar]	L	
LL	04	6,0	-	100	D04LLMS	63	-	D04LL	100	-
	06	7,0	D06LL	100	D06LLMS	63	-	D06LL	100	-
	08	7,0	D08LL	100	D08LLMS	63	-	D08LL	100	-
	10	7,0	D10LL	100	D10LLMS	63	-	D10LL	100	-
	12	7,5	D12LL	100	D12LLMS	63	-	D12LL	100	-
L	06	9,5	DPR06L	315	D06LMS	200	9,5	PSR06L	500	9,0
	08	9,0	DPR08L	315	D08LMS	200	9,5	PSR08L	500	9,0
	10	10,0	DPR10L	315	D10LMS	200	10,0	PSR10L	500	9,5
	12	10,0	DPR12L	315	D12LMS	200	10,0	PSR12L	400	9,8
	15	10,0	DPR15L	315	D15LMS	200	10,0	PSR15L	400	9,5
	18	10,0	DPR18L	315	D18LMS	200	10,0	PSR18L	400	9,5
	22	10,5	DPR22L	160	D22LMS	100	10,5	PSR22L	250	10,5
	28	10,5	DPR28L	160	D28LMS	100	10,5	PSR28L	250	11,0
	35	13,0	DPR35L	160	D35LMS	100	13,0	PSR35L	250	13,5
	42	13,5	DPR42L	160	D42LMS	100	13,0	PSR42L	250	13,5
	S	06	9,5	DPR06S	630	D06SMS	400	9,5	PSR06S	800
08		9,0	DPR08S	630	D08SMS	400	9,5	PSR08S	800	9,0
10		10,0	DPR10S	630	D10SMS	400	10,0	PSR10S	800	9,5
12		10,0	DPR12S	630	D12SMS	400	10,0	PSR12S	630	9,8
14		10,0	DPR14S	630	D14SMS	400	10,0	PSR14S	630	9,5
16		10,5	DPR16S	400	D16SMS	250	10,0	PSR16S	630	9,5
20		12,5	DPR20S	400	D20SMS	250	13,0	PSR20S	420	12,5
25		12,5	DPR25S	400	D25SMS	250	13,0	PSR25S	420	12,5
30		13,0	DPR30S	400	D30SMS	250	13,0	PSR30S	420	12,5
	38	13,5	DPR38S	315	D38SMS	200	13,0	PSR38S	420	13,0

4

Bague coupante + joint élastomère



série	D1	L	réf.	PN [bar]	réf.	PN [bar]
L	6	8,8	ES4-06L	500	ES4-06LRVS	315
	8	8,8	ES4-08L	500	ES4-08LRVS	315
	10	9,8	ES4-10L	500	ES4-10LRVS	315
	12	9,8	ES4-12L	400	ES4-12LRVS	315
	15	10,2	ES4-15L	400	ES4-15LRVS	315
	18	10,2	ES4-18L	400	ES4-18LRVS	315
	22	11,5	ES4-22L	250	ES4-22LRVS	160
	28	11,5	ES4-28L	250	ES4-28LRVS	160
	35	13,5	ES4-35L	250	ES4-35LRVS	160
	42	13,5	ES4-42L	250	ES4-42LRVS	160
S	6	8,8	ES4-06S	800	ES4-06SRVS	630
	8	8,8	ES4-08S	800	ES4-08SRVS	630
	10	9,8	ES4-10S	800	ES4-10SRVS	630
	12	9,8	ES4-12S	630	ES4-12SRVS	630
	14	10,2	ES4-14S	630	ES4-14SRVS	630
	16	10,2	ES4-16S	630	ES4-16SRVS	400
	20	12,5	ES4-20S	420	ES4-20SRVS	400
	25	12,5	ES4-25S	420	ES4-25SRVS	400
	30	13,5	ES4-30S	420	ES4-30SRVS	400
	38	13,5	ES4-38S	420	ES4-38SRVS	315

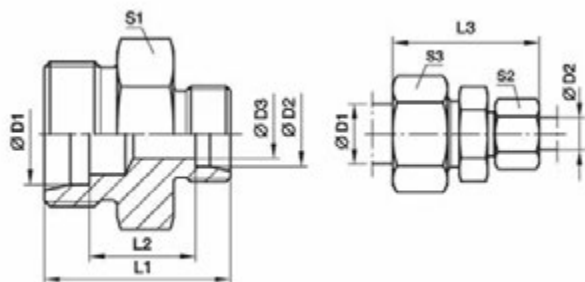
Coupleur droit


série	D1	D3	L1	L2	L3	S1	S2	réf.	PN [bar]		
									acier ZN	inox	MS
LL	04	3,0	20	12	31	9	10	G04LL	100	100	63
	06	4,5	20	9	32	11	12	G06LL	100	100	63
	08	6,0	23	12	35	12	14	G08LL	100	100	63
	10	8,0	23	12	35	14	17	G10LL	100	100	63
	12	10,0	23	11	35	17	19	G12LL	100	100	63
L	06	4,0	24	10	39	12	14	G06L	500	315	200
	08	6,0	25	11	40	14	17	G08L	500	315	200
	10	8,0	27	13	42	17	19	G10L	500	315	200
	12	10,0	28	14	43	19	22	G12L	400	315	200
	15	12,0	30	16	46	24	27	G15L	400	315	200
	18	15,0	31	16	48	27	32	G18L	400	315	200
	22	19,0	35	20	52	32	36	G22L	250	160	100
	28	24,0	36	21	54	41	41	G28L	250	160	100
	35	30,0	41	20	63	46	50	G35L	250	160	100
	42	36,0	43	21	66	55	60	G42L	250	160	100
S	06	4,0	30	16	45	14	17	G06S	800	630	400
	08	5,0	32	18	47	17	19	G08S	800	630	400
	10	7,0	32	17	49	19	22	G10S	800	630	400
	12	8,0	34	19	51	22	24	G12S	630	630	400
	14	10,0	38	22	57	24	27	G14S	630	630	400
	16	12,0	38	21	57	27	30	G16S	630	400	250
	20	16,0	44	23	66	32	36	G20S	420	400	250
	25	20,0	50	26	74	41	46	G25S	420	400	250
	30	25,0	54	27	80	46	50	G30S	420	400	250
	38	32,0	61	29	90	55	60	G38S	420	315	200

Pour la version sans écrou et bague coupante, ajoutez un "X" à la réf.

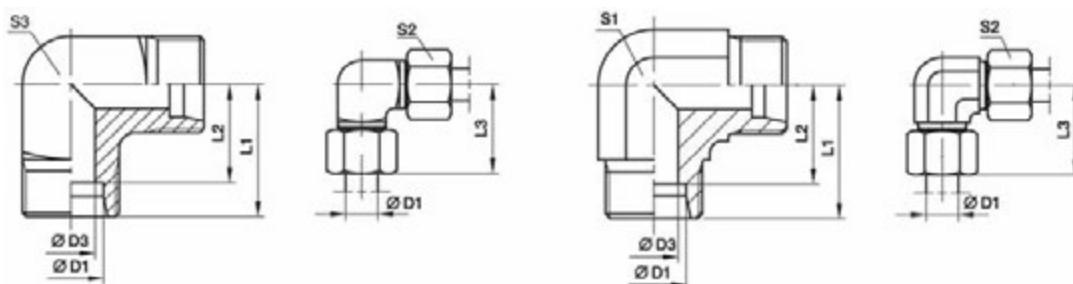
4

Raccord de réduction droit



série	D1	D2	D3	L1	L2	L3	S1	S2	S3	réf.	PN [bar]		
											acier ZN	inox	MS
LL	06	04	3,0	20	10,5	32	11	10	12	GR06/04LL	100	100	63
	08	04	3,0	22	12,5	34	12	10	14	GR08/04LL	100	100	63
	08	06	4,5	22	11,0	34	12	12	14	GR08/06LL	100	100	63
L	08	06	4,0	25	11,0	40	14	14	17	GR08/06L	500	315	200
	10	06	4,0	26	12,0	41	17	14	19	GR10/06L	500	315	200
	10	08	6,0	26	12,0	41	17	17	19	GR10/08L	500	315	200
	12	06	4,0	27	13,0	42	19	14	22	GR12/06L	400	315	200
	12	08	6,0	27	13,0	42	19	17	22	GR12/08L	400	315	200
	12	10	8,0	28	14,0	43	19	19	22	GR12/10L	400	315	200
	15	10	8,0	29	15,0	45	24	19	27	GR15/10L	400	315	200
	15	12	10,0	29	15,0	45	24	22	27	GR15/12L	400	315	200
	18	10	8,0	30	15,5	46	27	19	32	GR18/10L	400	315	200
	18	12	10,0	30	15,5	46	27	22	32	GR18/12L	400	315	200
	18	15	12,0	31	16,5	48	27	27	32	GR18/15L	400	315	200
	22	12	10,0	32	17,5	48	32	22	36	GR22/12L	250	160	100
	22	15	12,0	33	18,5	50	32	27	36	GR22/15L	250	160	100
	22	18	15,0	33	18,0	50	32	32	36	GR22/18L	250	160	100
	28	18	15,0	34	19,0	52	41	32	41	GR28/18L	250	160	100
	28	22	19,0	36	21,0	54	41	36	41	GR28/22L	250	160	100
	35	22	19,0	39	21,0	59	46	36	50	GR35/22L	250	160	100
	35	28	24,0	39	21,0	59	46	41	50	GR35/28L	250	160	100
42	35	30,0	43	21,5	66	55	50	60	GR42/35L	250	160	100	
S	08	06	4,0	32	18,0	47	17	17	19	GR08/06S	800	630	400
	10	06	4,0	32	17,5	48	19	17	22	GR10/06S	800	630	400
	10	08	5,0	32	17,5	48	19	19	22	GR10/08S	800	630	400
	12	06	4,0	34	19,5	50	22	17	24	GR12/06S	630	630	400
	12	08	5,0	34	19,5	50	22	19	24	GR12/08S	630	630	400
	12	10	7,0	34	19,0	51	22	22	24	GR12/10S	630	630	400
	14	10	7,0	36	20,5	54	24	22	27	GR14/10S	630	630	400
	14	12	8,0	36	20,5	54	24	24	27	GR14/12S	630	630	400
	16	10	7,0	36	20,0	54	27	22	30	GR16/10S	630	400	250
	16	12	8,0	36	20,0	54	27	24	30	GR16/12S	630	400	250
	16	14	10,0	36	21,5	57	27	27	30	GR16/14S	630	400	250
	20	10	7,0	40	22,0	60	32	22	36	GR20/10S	420	400	250
	20	12	8,0	40	22,0	60	32	24	36	GR20/12S	420	400	250
	20	16	12,0	42	23,0	63	32	30	36	GR20/16S	420	400	250
	25	16	12,0	46	25,5	68	41	30	46	GR25/16S	420	400	250
	25	20	16,0	48	25,5	71	41	36	46	GR25/20S	420	400	250
	30	20	16,0	50	26,0	74	46	36	50	GR30/20S	420	400	250
	30	25	20,0	52	26,5	77	46	46	50	GR30/25S	420	400	250
38	30	25	59	29,5	87	55	50	60	GR38/30S	420	315	200	

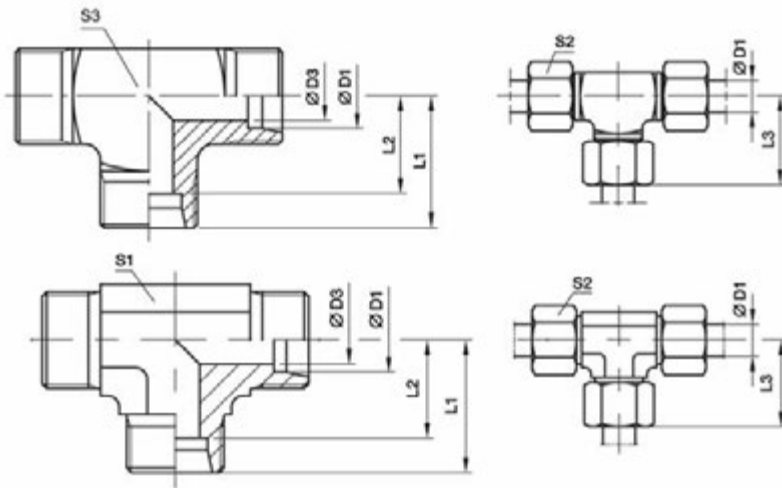
Pour la version sans écrou et bague coupante, ajoutez un "X" à la réf.

Coude


série	D1	D3	L1	L2	L3	S1	S2	S3	réf.	PN [bar]		
										acier ZN	inox	MS
LL	04	3,0	15	11,0	21	9	10	9	W04LL	100	100	63
	06	4,5	15	9,5	21	9	12	11	W06LL	100	100	63
	08	6,0	17	11,5	23	12	14	12	W08LL	100	100	63
	10	8,0	18	12,5	24	12	17	14	W10LL	100	100	63
	12	10,0	19	13,0	25	14	19	17	W12LL	100	100	63
L	06	4,0	19	12,0	27	12	14	12	W06L	500	315	200
	08	6,0	21	14,0	29	12	17	14	W08L	500	315	200
	10	8,0	22	15,0	30	14	19	17	W10L	500	315	200
	12	10,0	24	17,0	32	17	22	19	W12L	400	315	200
	15	12,0	28	21,0	36	19	27		W15L	400	315	200
	18	15,0	31	23,5	40	24	32		W18L	400	315	200
	22	19,0	35	27,5	44	27	36		W22L	250	160	100
	28	24,0	38	30,5	47	36	41		W28L	250	160	100
	35	30,0	45	34,5	56	41	50		W35L	250	160	100
	42	36,0	51	40,0	63	50	60		W42L	250	160	100
S	06	4,0	23	16,0	31	12	17	14	W06S	800	630	400
	08	5,0	24	17,0	32	14	19	17	W08S	800	630	400
	10	7,0	25	17,5	34	17	22	19	W10S	800	630	400
	12	8,0	29	21,5	38	17	24	22	W12S	630	630	400
	14	10,0	30	22,0	40	19	27		W14S	630	630	400
	16	12,0	33	24,5	43	24	30		W16S	630	400	250
	20	16,0	37	26,5	48	27	36		W20S	420	400	250
	25	20,0	42	30,0	54	36	46		W25S	420	400	250
30	25,0	49	35,5	62	41	50		W30S	420	400	250	
38	32,0	57	41,0	72	50	60		W38S	420	315	200	

Pour la version sans écrou et bague coupante, ajoutez un "X" à la réf.

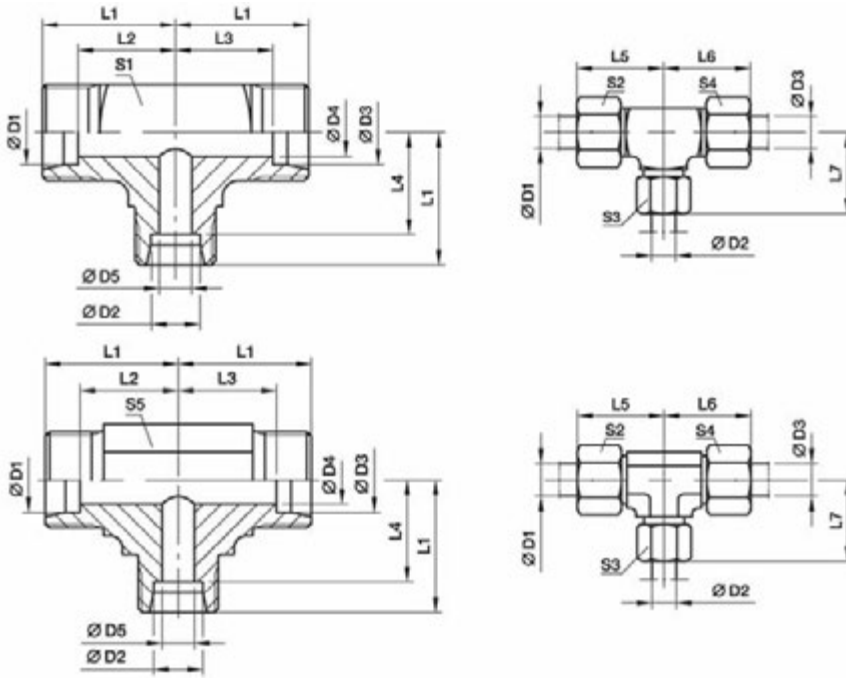
Raccord en Té



série	D1	D3	L1	L2	L3	S1	S2	S3	réf.	PN [bar]		
										acier ZN	inox	MS
LL	04	3,0	15	11,0	21	9	10	9	T04LL	100	100	63
	06	4,5	15	9,5	21	9	12	11	T06LL	100	100	63
	08	6,0	17	11,5	23	12	14	12	T08LL	100	100	63
	10	8,0	18	12,5	24	12	17	14	T10LL	100	100	63
	12	10,0	21	15,0	27	14	19		T12LL	100	100	63
L	06	4,0	19	12,0	27	12	14	12	T06L	500	315	200
	08	6,0	21	14,0	29	12	17	14	T08L	500	315	200
	10	8,0	22	15,0	30	14	19		T10L	500	315	200
	12	10,0	24	17,0	32	17	22		T12L	400	315	200
	15	12,0	28	21,0	36	19	27		T15L	400	315	200
	18	15,0	31	23,5	40	24	32		T18L	400	315	200
	22	19,0	35	27,5	44	27	36		T22L	250	160	100
	28	24,0	38	30,5	47	36	41		T28L	250	160	100
	35	30,0	45	34,5	56	41	50		T35L	250	160	100
	42	36,0	51	40,0	63	50	60		T42L	250	160	100
S	06	4,0	23	16,0	31	12	17	14	T06S	800	630	400
	08	5,0	24	17,0	32	14	19		T08S	800	630	400
	10	7,0	25	17,5	34	17	22		T10S	800	630	400
	12	8,0	29	21,5	38	17	24		T12S	630	630	400
	14	10,0	30	22,0	40	19	27		T14S	630	630	400
	16	12,0	33	24,5	43	24	30		T16S	630	400	250
	20	16,0	37	26,5	48	27	36		T20S	420	400	250
	25	20,0	42	30,0	54	36	46		T25S	420	400	250
	30	25,0	49	35,5	62	41	50		T30S	420	400	250
	38	32,0	57	41,0	72	50	60		T38S	420	315	200

Pour la version sans écrou et bague coupante, ajoutez un "X" à la réf.

Union Té de réduction

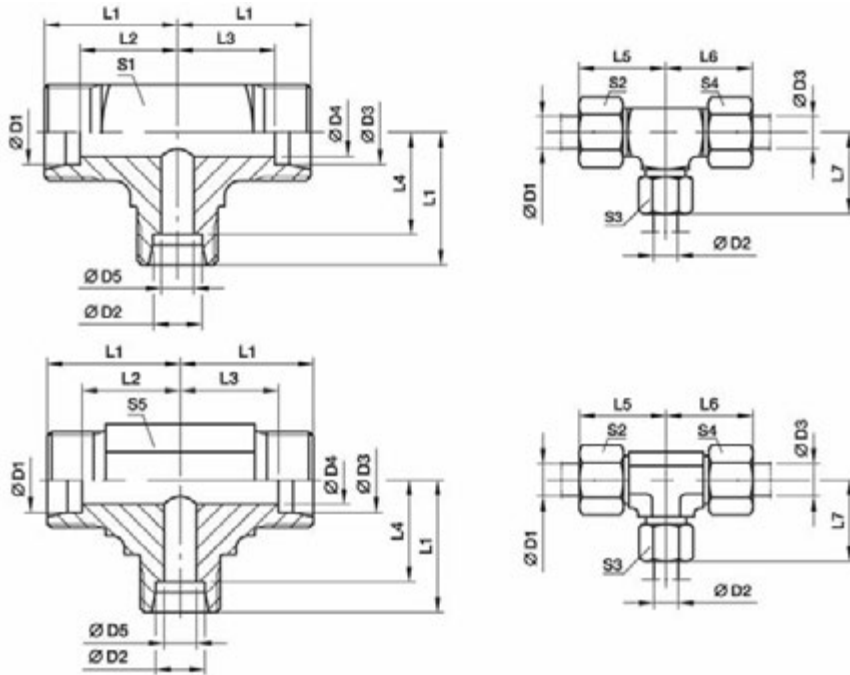


série	D1	D2	D3	D4	D5	L1	L2	L3	L4	L5	L6	L7	S1	S2	S3	S4	S5	réf.	PN [bar]		MS
																			acier	ZN	
LL	04	08	04	3,0	6	17	13,0	13,0	11,5	23	23	23	12	10	14	10	12	TR04/08/04LL	100	100	63
	06	04	06	4,5	3	15	9,5	9,5	11,0	21	21	21	11	12	10	12	9	TR06/04/06LL	100	100	63
L	06	08	06	4,0	6	21	14,0	14,0	14,0	29	29	29	14	14	17	14	12	TR06/08/06L	500	315	200
	08	06	08	6,0	4	21	14,0	14,0	14,0	29	29	29	14	17	14	17	12	TR08/06/08L	500	315	200
	06	10	06	4,0	8	22	15,0	15,0	15,0	30	30	30		14	19	14	14	TR06/10/06L	500	315	200
	08	10	08	6,0	8	22	15,0	15,0	15,0	30	30	30		17	19	17	14	TR08/10/08L	500	315	200
	10	06	10	8,0	4	22	15,0	15,0	15,0	30	30	30		19	14	19	14	TR10/06/10L	500	315	200
	10	08	10	8,0	6	22	15,0	15,0	15,0	30	30	30		19	17	19	14	TR10/08/10L	500	315	200
	10	10	06	4,0	8	22	15,0	15,0	15,0	30	30	30		19	19	14	14	TR10/10/06L	500	315	200
	08	12	08	6,0	10	24	17,0	17,0	17,0	32	32	32		17	22	17	17	TR08/12/08L	400	315	200
	12	06	12	10,0	4	24	17,0	17,0	17,0	32	32	32		22	14	22	17	TR12/06/12L	400	315	200
	12	08	08	6,0	6	24	17,0	17,0	17,0	32	32	32		22	17	17	17	TR12/08/08L	400	315	200
	12	08	12	10,0	6	24	17,0	17,0	17,0	32	32	32		22	17	22	17	TR12/08/12L	400	315	200
	12	10	10	8,0	8	24	17,0	17,0	17,0	32	32	32		22	19	19	17	TR12/10/10L	400	315	200
	12	10	12	10,0	8	24	17,0	17,0	17,0	32	32	32		22	19	22	17	TR12/10/12L	400	315	200
	12	12	10	8,0	10	24	17,0	17,0	17,0	32	32	32		22	22	19	17	TR12/12/10L	400	315	200
	10	15	10	8,0	12	28	21,0	21,0	21,0	36	36	36		19	27	19	19	TR10/15/10L	400	315	200
	12	15	12	10,0	12	28	21,0	21,0	21,0	36	36	36		22	27	22	19	TR12/15/12L	400	315	200
	15	06	15	12,0	4	28	21,0	21,0	21,0	36	36	36		27	14	27	19	TR15/06/15L	400	315	200
	15	10	15	12,0	8	28	21,0	21,0	21,0	36	36	36		27	19	27	19	TR15/10/15L	400	315	200
	15	12	12	10,0	10	28	21,0	21,0	21,0	36	36	36		27	22	22	19	TR15/12/12L	400	315	200
	15	12	15	12,0	10	28	21,0	21,0	21,0	36	36	36		27	22	27	19	TR15/12/15L	400	315	200
	15	15	12	10,0	12	28	21,0	21,0	21,0	36	36	36		27	27	22	19	TR15/15/12L	400	315	200
	12	18	12	10,0	15	31	24,0	24,0	23,5	39	39	40		22	32	22	24	TR12/18/12L	400	315	200
	18	10	10	8,0	8	31	23,5	24,0	24,0	40	39	39		32	19	19	24	TR18/10/10L	400	315	200
	18	10	18	15,0	8	31	23,5	23,5	24,0	40	40	39		32	19	32	24	TR18/10/18L	400	315	200
	18	12	18	15,0	10	31	23,5	23,5	24,0	40	40	39		32	22	32	24	TR18/12/18L	400	315	200

Pour la version sans écrou et bague coupante, ajoutez un "X" à la réf.



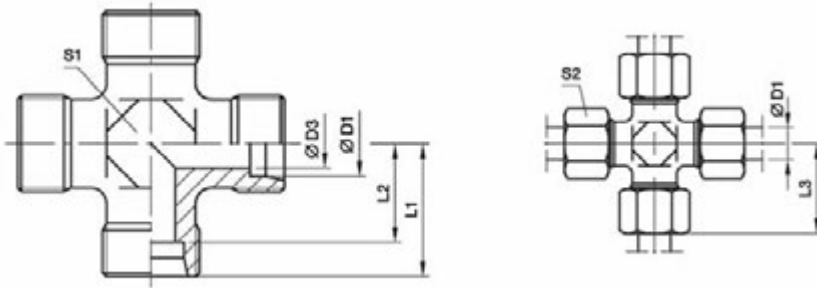
Union Té de réduction



4

série	D1	D2	D3	D4	D5	L1	L2	L3	L4	L5	L6	L7	S1	S2	S3	S4	S5	réf.	PN [bar]		
																			acier	ZN	inox
L	18	15	18	15,0	12	31	23,5	23,5	24,0	40	40	39	32	27	32	24	TR18/15/18L	400	315	200	
L	18	18	10	8,0	15	31	23,5	24,0	23,5	40	39	40	32	32	19	24	TR18/18/10L	400	315	200	
L	22	10	22	19,0	8	35	27,5	27,5	28,0	44	44	43	36	19	36	27	TR22/10/22L	250	160	100	
L	22	12	22	19,0	10	35	27,5	27,5	28,0	44	44	43	36	22	36	27	TR22/12/22L	250	160	100	
L	22	15	15	12,0	12	35	27,5	28,0	28,0	44	43	43	36	27	27	27	TR22/15/15L	250	160	100	
L	22	15	22	19,0	12	35	27,5	27,5	28,0	44	44	43	36	27	36	27	TR22/15/22L	250	160	100	
L	22	18	18	15,0	15	35	27,5	27,5	27,5	44	44	44	36	32	32	27	TR22/18/18L	250	160	100	
L	22	18	22	19,0	15	35	27,5	27,5	27,5	44	44	44	36	32	36	27	TR22/18/22L	250	160	100	
L	22	22	18	15,0	19	35	27,5	27,5	27,5	44	44	44	36	36	32	27	TR22/22/18L	250	160	100	
L	28	10	28	24,0	8	38	30,5	30,5	31,0	47	47	46	41	19	41	36	TR28/10/28L	250	160	100	
L	28	12	28	24,0	10	38	30,5	30,5	31,0	47	47	46	41	22	41	36	TR28/12/28L	250	160	100	
L	28	15	28	24,0	12	38	30,5	30,5	31,0	47	47	46	41	27	41	36	TR28/15/28L	250	160	100	
L	28	18	28	24,0	15	38	30,5	30,5	30,5	47	47	47	41	32	41	36	TR28/18/28L	250	160	100	
L	28	22	22	19,0	19	38	30,5	30,5	30,5	47	47	47	41	36	36	36	TR28/22/22L	250	160	100	
L	28	22	28	24,0	19	38	30,5	30,5	30,5	47	47	47	41	36	41	36	TR28/22/28L	250	160	100	
S	10	06	10	7,0	4	25	17,5	17,5	18,0	34	34	33	22	17	22	17	TR10/06/10S	800	630	400	
S	12	08	08	5,0	5	29	21,5	22,0	22,0	38	37	37	24	19	19	17	TR12/08/08S	630	630	400	
S	12	08	12	8,0	5	29	21,5	21,5	22,0	38	38	37	24	19	24	17	TR12/08/12S	630	630	400	
S	12	10	12	8,0	7	29	21,5	21,5	21,5	38	38	38	24	22	24	17	TR12/10/12S	630	630	400	
S	12	16	12	8,0	12	33	25,5	25,5	24,5	42	42	43	24	30	24	24	TR12/16/12S	630	400	250	
S	16	06	16	12,0	4	33	24,5	24,5	26,0	43	43	41	30	17	30	24	TR16/06/16S	630	400	250	
S	16	08	16	12,0	5	33	24,5	24,5	26,0	43	43	41	30	19	30	24	TR16/08/16S	630	400	250	
S	16	10	16	12,0	7	33	24,5	24,5	25,5	43	43	42	30	22	30	24	TR16/10/16S	630	400	250	
S	16	12	16	12,0	8	33	24,5	24,5	25,5	43	43	42	30	24	30	24	TR16/12/16S	630	400	250	
S	16	20	16	12,0	16	37	28,5	28,5	26,5	47	47	48	30	36	30	27	TR16/20/16S	420	400	250	
S	20	10	20	16,0	7	37	26,5	26,5	29,5	48	48	46	36	22	36	27	TR20/10/20S	420	400	250	
S	20	12	20	16,0	8	37	26,5	26,5	29,5	48	48	46	36	24	36	27	TR20/12/20S	420	400	250	
S	20	16	20	16,0	12	37	26,5	26,5	28,5	48	48	47	36	30	36	27	TR20/16/20S	420	400	250	
S	20	25	20	16,0	20	42	31,5	31,5	30,0	53	53	54	36	46	36	36	TR20/25/20S	420	400	250	
S	25	16	25	20,0	12	42	30,0	30,0	33,5	54	54	52	46	30	46	36	TR25/16/25S	420	400	250	
S	25	20	25	20,0	16	42	30,0	30,0	31,5	54	54	53	46	36	46	36	TR25/20/25S	420	400	250	
S	25	30	25	20,0	25	49	37,0	37,0	35,5	61	61	62	46	50	46	41	TR25/30/25S	420	400	250	

Pour la version sans écrou et bague coupante, ajoutez un "X" à la réf.

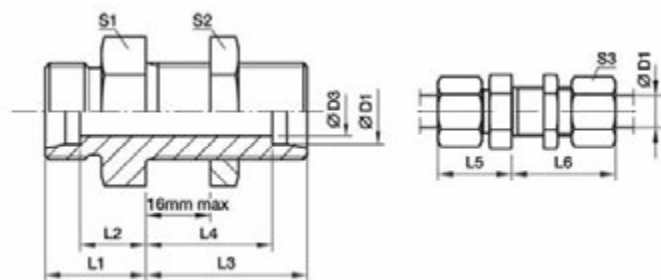
Croisillon


série	D1	D3	L1	L2	L3	S1	S2	réf.	acier ZN	PN [bar]		MS
										inox		
LL	04	3,0	15	11,0	21	9	10	K04LL	100	100	63	
	06	4,5	15	9,5	21	9	12	K06LL	100	100	63	
	08	6,0	17	11,5	23	12	14	K08LL	100	100	63	
L	06	4,0	19	12,0	27	12	14	K06L	315	315	200	
	08	6,0	21	14,0	29	12	17	K08L	315	315	200	
	10	8,0	22	15,0	30	14	19	K10L	315	315	200	
	12	10,0	24	17,0	32	17	22	K12L	315	315	200	
	15	12,0	28	21,0	36	19	27	K15L	315	315	200	
	18	15,0	31	23,5	40	24	32	K18L	315	315	200	
	22	19,0	35	27,5	44	27	36	K22L	160	160	100	
	28	24,0	38	30,5	47	36	41	K28L	160	160	100	
	35	30,0	45	34,5	56	41	50	K35L	160	160	100	
	42	36,0	51	40,0	63	50	60	K42L	160	160	100	
	S	06	4,0	23	16,0	31	12	17	K06S	630	630	400
08		5,0	24	17,0	32	14	19	K08S	630	630	400	
10		7,0	25	17,5	34	17	22	K10S	630	630	400	
12		8,0	29	21,5	38	17	24	K12S	630	630	400	
14		10,0	30	22,0	40	19	27	K14S	400	400	250	
16		12,0	33	24,5	43	24	30	K16S	400	400	250	
20		16,0	37	26,5	48	27	36	K20S	315	315	200	
25		20,0	42	30,0	54	36	46	K25S	315	315	200	
30		25,0	49	35,5	62	41	50	K30S	315	315	200	
38	32,0	57	41,0	72	50	60	K38S	315	315	200		

Pour la version sans écrou et bague coupante, ajoutez un "X" à la réf.

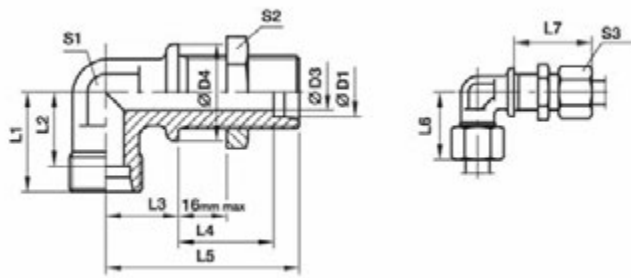
4

Passe-cloison



série	D1	D3	L1	L2	L3	L4	L5	L6	S1	S2	S3	réf.	PN [bar]		
													acier ZN	inox	MS
L	06	4	14	7,0	34	27,0	22	42	17	17	14	SV06L	500	315	200
	08	6	15	8,0	34	27,0	23	42	19	19	17	SV08L	500	315	200
	10	8	17	10,0	35	28,0	25	43	22	22	19	SV10L	500	315	200
	12	10	17	10,0	36	29,0	25	44	24	24	22	SV12L	400	315	200
	15	12	19	12,0	38	31,0	27	46	27	30	27	SV15L	400	315	200
	18	15	21	13,5	40	32,5	30	49	32	36	32	SV18L	400	315	200
	22	19	24	16,5	42	34,5	33	51	36	41	36	SV22L	250	160	100
	28	24	26	18,5	43	35,5	35	52	41	46	41	SV28L	250	160	100
	35	30	29	18,5	47	36,5	40	58	50	55	50	SV35L	250	160	
	42	36	30	19,0	47	36,0	42	59	60	65	60	SV42L	250	160	
S	06	4	19	12,0	36	29,0	27	44	19	19	17	SV06S	800	630	400
	08	5	20	13,0	36	29,0	28	44	22	22	19	SV08S	800	630	400
	10	7	22	14,5	37	29,5	31	46	24	24	22	SV10S	800	630	400
	12	8	22	14,5	38	30,5	31	47	27	27	24	SV12S	630	630	400
	14	10	25	17,0	40	32,0	35	50	30	30	27	SV14S	630	630	
	16	12	25	16,5	40	31,5	35	50	32	32	30	SV16S	630	400	250
	20	16	28	17,5	44	33,5	39	55	41	41	36	SV20S	420	400	250
	25	20	32	20,0	47	35,0	44	59	46	46	46	SV25S	420	400	250
30	25	35	21,5	51	37,5	48	64	50	50	50	SV30S	420	400	250	
38	32	38	22,0	53	37,0	53	68	65	65	60	SV38S	420	315		

Pour la version sans écrou et bague coupante, ajoutez "OMD" à la réf.

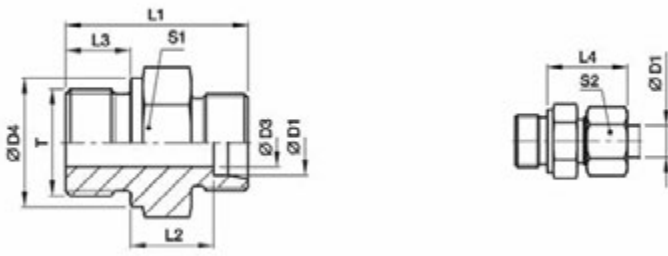
Passer-cloison perpendiculaire


série	D1	D3	D4	L1	L2	L3	L4	L5	L6	L7	S1	S2	S3	réf.	PN [bar]		
															acier ZN	inox	MS
L	06	4	17	19	12,0	14	27,0	48	27	42	12	17	14	WSV06L	315	315	200
	08	6	19	21	14,0	17	27,0	51	29	42	12	19	17	WSV08L	315	315	200
	10	8	22	22	15,0	18	28,0	53	30	43	14	22	19	WSV10L	315	315	200
	12	10	24	24	17,0	20	29,0	56	32	44	17	24	22	WSV12L	315	315	200
	15	12	27	28	21,0	23	31,0	61	36	46	19	30	27	WSV15L	315	315	200
	18	15	32	31	23,5	24	32,5	64	40	49	24	36	32	WSV18L	315	315	200
	22	19	36	35	27,5	30	34,5	72	44	51	27	41	36	WSV22L	160	160	
	28	24	42	38	30,5	34	35,5	77	47	52	36	46	41	WSV28L	160	160	
	35	30	50	45	34,5	39	36,5	86	56	58	41	55	50	WSV35L	160	160	
	42	36	60	51	40,0	43	36,0	90	63	59	50	65	60	WSV42L	160	160	
S	06	4	19	23	16,0	17	29,0	53	31	44	12	19	17	WSV06S	630	630	
	08	5	22	24	17,0	18	29,0	54	32	44	14	22	19	WSV08S	630	630	
	10	7	24	25	17,5	20	29,5	57	34	46	17	24	22	WSV10S	630	630	
	12	8	27	29	21,5	21	30,5	59	38	47	17	27	24	WSV12S	630	630	
	14	10	27	30	22,0	23	32,0	63	40	50	19	30	27	WSV14S	630	630	
	16	12	30	33	24,5	24	31,5	64	43	50	24	32	30	WSV16S	400	400	
	20	16	36	37	26,5	30	33,5	74	48	55	27	41	36	WSV20S	400	400	
	25	20	42	42	30,0	34	35,0	81	54	59	36	46	46	WSV25S	400	400	
30	25	50	49	35,5	39	37,5	90	62	64	41	50	50	WSV30S	400	400		
38	32	60	57	41,0	43	37,0	96	72	68	50	65	60	WSV38S	315	315		

Pour la version sans écrou et bague coupante, ajoutez "OMD" à la réf.

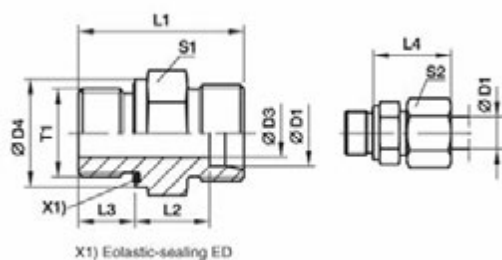
4

BSP droit à visser



série	D1	T	D3	D4	L1	L2	L3	L4	S1	S2	réf.	PN [bar]		
												acier ZN	inox	MS
L	06	G1/8	4	14	23,5	8,5	8	23,0	14	14	GE06LR	315	315	200
	06	G1/4	4	18	29,0	10,0	12	25,0	19	14	GE06LR1/4	315	315	200
	06	G3/8	4	22	30,5	11,5	12	26,0	22	14	GE06LR3/8	315	315	200
	06	G1/2	4	26	33,0	12,0	14	27,0	27	14	GE06LR1/2	315	315	
	08	G1/4	6	18	29,0	10,0	12	25,0	19	17	GE08LR	315	315	200
	08	G1/8	4	14	24,5	8,5	8	23,0	14	17	GE08LR1/8	315	315	
	08	G3/8	6	22	30,5	11,5	12	26,0	22	17	GE08LR3/8	315	315	200
	08	G1/2	6	26	33,0	12,0	14	27,0	27	17	GE08LR1/2	315	315	200
	10	G1/4	6	18	30,0	11,0	12	26,0	19	19	GE10LR	315	315	200
	10	G1/8	4	14	25,5	10,5	8	25,0	17	19	GE10LR1/8	315	315	
	10	G3/8	8	22	31,5	12,5	12	27,0	22	19	GE10LR3/8	315	315	200
	10	G1/2	8	26	34,0	13,0	14	28,0	27	19	GE10LR1/2	315	315	200
	12	G3/8	9	22	31,5	12,5	12	27,0	22	22	GE12LR	315	315	200
	12	G1/8	4	14	26,5	11,5	8	26,0	19	22	GE12LR1/8	315	315	
	12	G1/4	6	18	31,0	12,0	12	27,0	19	22	GE12LR1/4	315	315	200
	12	G1/2	10	26	34,0	13,0	14	28,0	27	22	GE12LR1/2	315	315	200
	12	G3/4	10	32	37,0	14,0	16	29,0	32	22	GE12LR3/4	315	315	
	15	G1/2	11	26	35,0	14,0	14	29,0	27	27	GE15LR	250	250	160
	15	G3/8	9	22	32,5	13,5	12	29,0	24	27	GE15LR3/8	250	250	160
	15	G3/4	12	32	38,0	15,0	16	30,0	32	27	GE15LR3/4	250	250	
	18	G1/2	14	26	36,0	14,5	14	31,0	27	32	GE18LR	250	250	160
	18	G3/8	9	22	33,5	14,0	12	29,5	27	32	GE18LR3/8	250	250	
	18	G3/4	15	32	38,0	14,5	16	30,0	32	32	GE18LR3/4	250	250	
	22	G3/4	18	32	40,0	16,5	16	33,0	32	36	GE22LR	160	160	100
	22	G1/2	14	26	38,0	16,5	14	33,0	32	36	GE22LR1/2	160	160	100
	22	G1	19	39	43,0	17,5	18	33,5	41	36	GE22LR1	160	160	
	28	G1	23	39	43,0	17,5	18	34,0	41	41	GE28LR	160	160	100
	28	G1/2	14	26	39,0	17,5	14	34,0	41	41	GE28LR1/2	160	160	
	28	G3/4	18	32	41,0	17,5	16	34,0	41	41	GE28LR3/4	160	16	
	28	G1 1/4	24	50	46,0	18,3	20	35,0	50	41	GE28LR11/4	160	160	
	35	G1 1/4	30	49	48,0	17,5	20	39,0	50	50	GE35LR	160	160	100
	35	G1/2	14	26	42,0	17,5	14	39,0	46	50	GE35LR1/2	160	160	
	35	G3/4	18	32	44,0	17,5	16	39,0	46	50	GE35LR3/4	160	160	
	35	G1	23	39	46,0	17,5	18	39,0	46	50	GE35LR1	160	160	
	35	G1 1/2	30	55	52,0	19,5	22	41,0	55	50	GE35LR11/2	160	160	
	42	G1 1/2	36	55	52,0	19,0	22	42,0	55	60	GE42LR	160	160	100
	42	G1	23	39	48,0	19,0	18	42,0	55	60	GE42LR1	160	160	
	42	G1 1/4	30	49	50,0	19,0	20	42,0	55	60	GE42LR11/4	160	160	

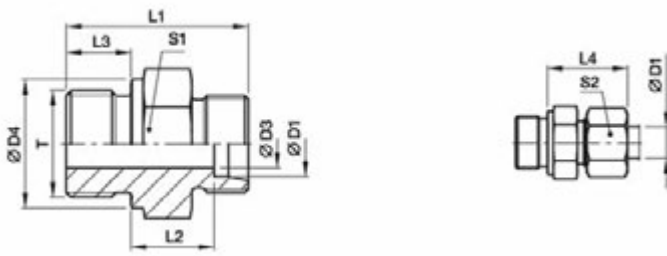
Pour la version sans écrou et bague coupante, ajoutez un "X" à la réf.

BSP droit à visser avec joint élastique


série	D1	T1	D3	D4	L1	L2	L3	L4	S1	S2	réf.	PN [bar]		
												acier ZN	inox	MS
L	04	G1/8	3	14	20,0	9,5	6,5	19	14	10	GE04LLRED	100	100	63
	06	G1/8	4	14	20,0	8,0	6,5	20	14	12	GE06LLRED	100	100	63
	06	G1/8	4	14	23,5	8,5	8,0	23	14	14	GE06LRED	500	315	200
	06	G1/4	4	19	29,0	10,0	12,0	25	19	14	GE06LR1/4ED	500	315	200
	06	G3/8	4	22	30,5	11,5	12,0	26	22	14	GE06LR3/8ED	400	315	200
	06	G1/2	4	27	33,0	12,0	14,0	27	27	14	GE06LR1/2ED	400	315	200
	08	G1/4	6	19	29,0	10,0	12,0	25	19	17	GE08LRED	500	315	200
	08	G1/8	4	14	24,5	9,5	8,0	24	14	17	GE08LR1/8ED	500	315	200
	08	G3/8	6	22	30,5	11,5	12,0	26	22	17	GE08LR3/8ED	400	315	200
	08	G1/2	6	27	33,0	12,0	14,0	27	27	17	GE08LR1/2ED	400	315	200
	10	G1/4	6	19	30,0	11,0	12,0	26	19	19	GE10LRED	500	315	200
	10	G1/8	4	14	25,5	10,5	8,0	25	17	19	GE10LR1/8ED	500	315	200
	10	G3/8	8	22	31,5	12,5	12,0	27	22	19	GE10LR3/8ED	400	315	200
	10	G1/2	8	27	34,0	13,0	14,0	28	27	19	GE10LR1/2ED	400	315	200
	12	G3/8	9	22	31,5	12,5	12,0	27	22	22	GE12LRED	400	315	200
	12	G1/8	4	14	26,5	11,5	8,0	26	19	22	GE12LR1/8ED	315	315	200
	12	G1/4	6	19	31,0	12,0	12,0	27	19	22	GE12LR1/4ED	400	315	200
	12	G1/2	10	27	34,0	13,0	14,0	28	27	22	GE12LR1/2ED	400	315	200
	12	G3/4	10	32	37,0	14,0	16,0	29	32	22	GE12LR3/4ED	250	160	100
	15	G1/2	11	27	35,0	14,0	14,0	29	27	27	GE15LRED	400	315	200
	15	G3/8	9	22	32,5	13,5	12,0	29	24	27	GE15LR3/8ED	400	315	200
	15	G3/4	12	32	38,0	15,0	16,0	30	32	27	GE15LR3/4ED	250	160	100
	18	G1/2	14	27	36,0	14,5	14,0	31	27	32	GE18LRED	400	315	200
	18	G3/8	9	22	33,5	14,0	12,0	30	27	32	GE18LR3/8ED	400	315	200
	18	G3/4	15	32	38,0	14,5	16,0	31	32	32	GE18LR3/4ED	250	160	100
	22	G3/4	18	32	40,0	16,5	16,0	33	32	36	GE22LRED	250	160	100
	22	G1/2	14	27	38,0	16,5	14,0	33	32	36	GE22LR1/2ED	250	160	100
	22	G1	19	40	43,0	17,5	18,0	34	41	36	GE22LR1ED	250	160	100
	28	G1	23	40	43,0	17,5	18,0	34	41	41	GE28LRED	250	160	100
	28	G3/4	18	32	41,0	17,5	16,0	34	41	41	GE28LR3/4ED	250	160	100
	28	G1 1/4	24	50	46,0	18,5	20,0	35	50	41	GE28LR11/4ED	250	160	100
	35	G1 1/4	30	50	48,0	17,5	20,0	39	50	50	GE35LRED	250	160	100
	35	G1	23	40	46,0	17,5	18,0	39	46	50	GE35LR1ED	250	160	100
	35	G1 1/2	30	55	52,0	19,5	22,0	41	55	50	GE35LR11/2ED	250	160	100
	42	G1 1/2	36	55	52,0	19,0	22,0	42	55	60	GE42LRED	250	160	100
	42	G1	23	40	48,0	19,0	18,0	42	55	60	GE42LR1ED	250	160	100
	42	G1 1/4	30	50	50,0	19,0	20,0	42	55	60	GE42LR11/4ED	250	160	100

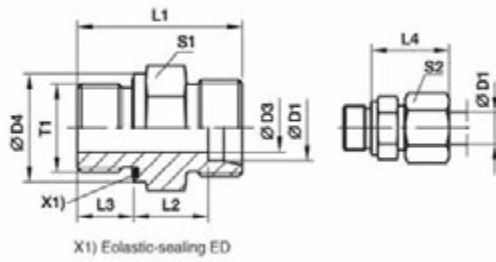
Pour la version sans écrou et bague coupante, ajoutez "OMD" à la réf.

BSP droit à visser



série	D1	T	D3	D4	L1	L2	L3	L4	S1	S2	réf.	PN [bar]		
												acier ZN	inox	MS
S	06	G1/4	4	18	32,0	13,0	12	28	19	17	GE06SR	400	400	250
	06	G1/8	3	14	27,5	12,5	8	27	14	17	GE06SR1/8	400	400	
	06	G3/8	4	22	34,5	15,5	12	30	22	17	GE06SR3/8	400	400	
	06	G1/2	4	26	39,0	18,0	14	33	27	17	GE06SR1/2	400	400	
	08	G1/4	5	18	34,0	15,0	12	30	19	19	GE08SR	400	400	250
	08	G3/8	5	22	34,5	15,5	12	30	22	19	GE08SR3/8	400	400	
	08	G1/2	5	26	39,0	18,0	14	33	27	19	GE08SR1/2	400	400	
	10	G3/8	7	22	34,5	15,0	12	31	22	22	GE10SR	400	400	250
	10	G1/4	5	18	34,0	14,5	12	31	19	22	GE10SR1/4	400	400	
	10	G1/2	7	26	39,0	17,5	14	34	27	22	GE10SR1/2	400	400	
	12	G3/8	8	22	36,5	17,0	12	33	22	24	GE12SR	400	400	250
	12	G1/4	5	18	36,0	16,5	12	33	22	24	GE12SR1/4	400	400	
	12	G1/2	8	26	39,0	17,5	14	34	27	24	GE12SR1/2	400	400	
	14	G1/2	10	26	41,0	19,0	14	37	27	27	GE14SR	400	400	250
	14	G3/8	8	22	38,5	18,5	12	36	24	27	GE14SR3/8	400	400	
	16	G1/2	12	26	41,0	18,5	14	37	27	30	GE16SR	400	400	250
	16	G3/8	8	22	38,5	18,0	12	36	27	30	GE16SR3/8	400	400	
	16	G3/4	12	32	45,0	20,5	16	39	32	30	GE16SR3/4	400	400	
	20	G3/4	16	32	47,0	20,5	16	42	32	36	GE20SR	400	400	250
	20	G1/2	12	26	45,0	20,5	14	42	32	36	GE20SR1/2	400	400	
	20	G1	16	39	51,0	22,5	18	44	41	36	GE20SR1	250	250	
	20	G1 1/4	16	49	53,0	22,5	20	44	50	36	GE20SR11/4	160	160	
	25	G1	20	39	53,0	23,0	18	47	41	46	GE25SR	250	250	160
	25	G3/4	16	32	51,0	23,0	16	47	41	46	GE25SR3/4	250	250	
	25	G1 1/4	20	49	55,0	23,0	20	47	50	46	GE25SR11/4	160	160	
	30	G1 1/4	25	49	57,0	23,5	20	50	50	50	GE30SR	160	160	100
	30	G1	20	39	55,0	23,5	18	50	46	50	GE30SR1	160	160	
	38	G1 1/2	32	55	64,0	26,0	22	57	55	60	GE38SR	160	160	100
	38	G1 1/4	25	49	62,0	26,0	20	57	55	60	GE38SR11/4	160	160	

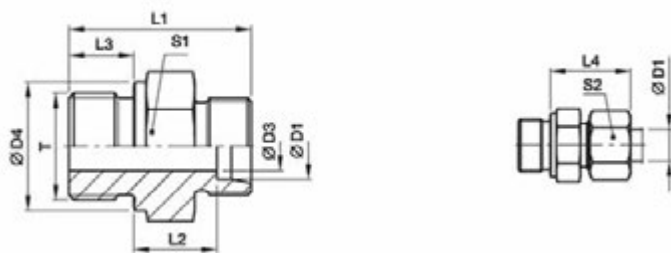
Pour la version sans écrou et bague coupante, ajoutez un "X" à la réf.

BSP droit à visser avec joint élastique


série	D1	T1	D3	D4	L1	L2	L3	L4	S1	S2	réf.	PN [bar]		
												acier ZN	inox	MS
S	06	G1/4	4	19	32,0	13,0	12	28	19	17	GE06SRED	800	630	400
	06	G1/8	4	14	27,5	12,5	8	27	14	17	GE06SR1/8ED	315	315	
	06	G3/8	4	22	34,5	15,5	12	30	22	17	GE06SR3/8ED	630	630	
	06	G1/2	4	27	39,0	18,0	14	33	27	17	GE06SR1/2ED	630	630	
	08	G1/4	5	19	34,0	15,0	12	30	19	19	GE08SRED	800	630	400
	08	G3/8	5	22	34,5	15,5	12	30	22	19	GE08SR3/8ED	800	630	
	08	G1/2	5	27	39,0	18,0	14	33	27	19	GE08SR1/2ED	630	400	
	10	G3/8	7	22	34,5	15,0	12	31	22	22	GE10SRED	800	630	400
	10	G1/4	5	19	34,0	14,5	12	31	19	22	GE10SR1/4ED	800	630	
	10	G1/2	7	27	39,0	17,5	14	34	27	22	GE10SR1/2ED	630	630	
	12	G3/8	8	22	36,5	17,0	12	33	22	24	GE12SRED	630	630	400
	12	G1/4	5	19	36,0	16,5	12	33	22	24	GE12SR1/4ED	630	630	
	12	G1/2	8	27	39,0	17,5	14	34	27	24	GE12SR1/2ED	630	630	
	14	G1/2	10	27	41,0	19,0	14	37	27	27	GE14SRED	630	630	400
	14	G3/8	8	22	38,5	18,5	12	36	24	27	GE14SR3/8ED	630	630	
	14	G3/4	10	32	45,0	21,0	16	39	32	27	GE14SR3/4ED	400	400	
	16	G1/2	12	27	41,0	18,5	14	37	27	30	GE16SRED	630	400	250
	16	G3/8	8	22	38,5	18,0	12	36	27	30	GE16SR3/8ED	630	400	
	16	G3/4	12	27	45,0	20,5	16	39	32	30	GE16SR3/4ED	420	400	
	20	G3/4	16	32	47,0	20,5	16	42	32	36	GE20SRED	420	400	250
	20	G1/2	12	27	45,0	20,5	14	42	32	36	GE20SR1/2ED	420	400	
	20	G1	16	40	51,0	22,5	18	44	41	36	GE20SR1ED	420	400	
	20	G1 1/4	16	50	53,0	22,5	20	44	50	36	GE20SR11/4ED	400	400	
	25	G1	20	40	53,0	23,0	18	47	41	46	GE25SRED	420	400	250
	25	G1/2	12	27	49,0	23,0	14	47	41	46	GE25SR1/2ED	420	400	
	25	G3/4	16	32	51,0	23,0	16	47	41	46	GE25SR3/4ED	420	400	
	25	G1 1/4	20	50	55,0	23,0	20	47	50	46	GE25SR11/4ED	400	400	
	25	G1 1/2	20	55	60,0	26,0	22	50	55	46	GE25SR11/2ED	315	315	
	30	G1 1/4	25	50	57,0	23,5	20	50	50	50	GE30SRED	420	400	250
	30	G1	20	40	55,0	23,5	18	50	46	50	GE30SR1ED	420	400	
	30	G1 1/2	25	55	62,0	26,5	22	53	55	50	GE30SR11/2ED	315	315	
	38	G1 1/2	32	55	64,0	26,0	22	57	55	60	GE38SRED	420	315	200
	38	G1 1/4	25	50	62,0	26,0	20	57	55	60	GE38SR11/4ED	420	315	

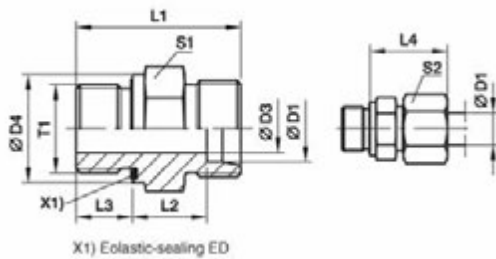
Pour la version sans écrou et bague coupante, ajoutez "OMD" à la réf.

Métrique droit à visser



série	D1	T	D3	D4	L1	L2	L3	L4	S1	S2	réf.	PN [bar]		
												acier ZN	inox	MS
L	06	M10 x 1	4	14	23,5	8,5	8	23	14	14	GE06LM	315	315	200
	08	M12 x 1,5	6	17	29,0	10,0	12	25	17	17	GE08LM	315	315	200
	10	M14 x 1,5	7	19	30,0	11,0	12	26	19	19	GE10LM	315	315	200
	10	M10 x 1	4	14	25,5	10,5	8	25	17	19	GE10LM10X1	315	315	
	10	M12 x 1,5	6	17	30,0	11,0	12	26	17	19	GE10LM12X1,5	315	315	
	10	M16 x 1,5	8	21	31,5	12,0	12	27	22	19	GE10LM16X1,5	315	315	
	10	M18 x 1,5	8	23	31,5	12,5	12	27	24	19	GE10LM18X1,5	315	315	
	10	M22 x 1,5	8	27	35,0	14,0	14	29	27	19	GE10LM22X1,5	315	315	
	12	M14 x 1,5	7	19	30,0	11,0	12	26	19	22	GE12LM14X1,5	315	315	
	12	M16 x 1,5	9	21	31,5	12,5	12	27	22	22	GE12LM	315	315	
	12	M18 x 1,5	10	23	31,5	12,5	12	27	24	22	GE12LM18X1,5	315	315	
	12	M22 x 1,5	10	27	31,5	14,0	14	29	27	22	GE12LM22X1,5	315	315	
	15	M16 x 1,5	9	21	32,0	13,0	12	28	24	27	GE15LM16X1,5	250	250	
	15	M18 x 1,5	11	23	32,5	13,5	12	29	24	27	GE15LM	250	250	160
	15	M22 x 1,5	12	27	36,0	15,0	14	30	27	27	GE15LM22X1,5	250	250	
	18	M18 x 1,5	11	23	33,5	14,0	12	30	27	32	GE18LM18X1,5	250	250	
	18	M22 x 1,5	14	27	36,0	14,5	14	31	27	32	GE18LM	250	250	160
	22	M22 x 1,5	14	27	38,0	16,5	14	33	32	36	GE22LM22X1,5	160	160	
	22	M26 x 1,5	18	31	40,0	16,5	16	33	32	36	GE22LM	160	160	100
	28	M33 x 2	23	39	43,0	17,5	18	34	41	41	GE28LM	160	160	100
35	M42 x 2	30	49	48,0	17,5	20	39	50	50	GE35LM	160	160	100	
42	M48 x 2	36	55	52,0	19,0	22	42	55	60	GE42LM	160	160	100	
S	06	M12 x 1,5	4	17	32,0	13,0	12	28	17	17	GE06SM	400	400	250
	06	M14 x 1,5	4	19	34,0	15,0	12	30	19	17	GE06SM14X1,5	400	400	
	08	M14 x 1,5	5	19	34,0	15,0	12	30	19	19	GE08SM	400	400	250
	10	M16 x 1,5	7	21	34,5	15,0	12	31	22	22	GE10SM	400	400	250
	12	M18 x 1,5	8	23	36,5	17,0	12	33	24	24	GE12SM	400	400	250
	12	M14 x 1,5	5	19	36,0	16,5	12	33	22	24	GE12SM14X1,5	400	400	
	12	M22 x 1,5	8	27	39,0	17,5	14	34	27	24	GE12SM22X1,5	400	400	
	14	M20 x 1,5	10	25	41,0	19,0	14	37	27	27	GE14SM	400	400	250
	16	M18 x 1,5	8	23	38,5	18,0	12	36	27	30	GE16SM18X1,5	400	400	
	16	M22 x 1,5	12	27	41,0	18,5	14	37	27	30	GE16SM	400	400	250
	20	M27 x 2	16	32	47,0	20,5	16	42	32	36	GE20SM	400	400	250
	25	M33 x 2	20	39	53,0	23,0	18	47	41	46	GE25SM	250	250	160
30	M42 x 2	25	49	57,0	23,5	20	50	50	50	GE30SM	160	160	100	
38	M48 x 2	32	55	64,0	26,0	22	57	55	60	GE38SM	160	160	100	

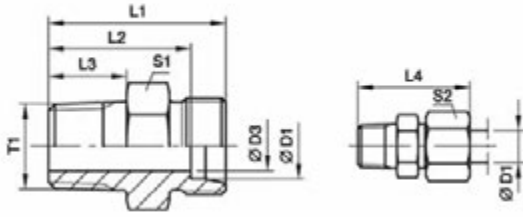
Pour la version sans écrou et bague coupante, ajoutez un "X" à la réf.

Métrique droit à visser avec joint élastique


série	D1	T1	D3	D4	L1	L2	L3	L4	S1	S2	réf.	PN [bar]	
												acier ZN	inox
L	06	M10 x 1	4	14	23,5	8,5	8	23	14	14	GE06LMED	500	315
	08	M12 x 1,5	6	17	29,0	10,0	12	25	17	17	GE08LMED	500	315
	10	M14 x 1,5	7	19	30,0	11,0	12	26	19	19	GE10LMED	500	315
	10	M12 x 1,5	6	17	30,0	11,0	12	26	17	19	GE10LM12X1.5ED	315	315
	10	M16 x 1,5	8	22	31,5	12,5	12	24	22	19	GE10LM16X1.5ED	400	315
	10	M18 x 1,5	8	24	31,5	12,5	12	27	24	19	GE10LM18X1.5ED	400	315
	10	M22 x 1,5	8	27	35,0	14,0	14	29	27	19	GE10LM22X1.5ED	400	315
	12	M16 x 1,5	9	22	31,5	12,5	12	27	22	22	GE12LMED	400	315
	12	M14 x 1,5	7	19	30,0	11,0	12	26	19	22	GE12LM14X1.5ED	400	315
	12	M18 x 1,5	10	24	31,5	12,5	12	27	24	22	GE12LM18X1.5ED	400	315
	12	M22 x 1,5	10	27	35,0	14,0	14	29	27	22	GE12LM22X1.5ED	400	315
	15	M18 x 1,5	11	24	32,5	13,5	12	29	24	27	GE15LMED	400	315
	15	M16 x 1,5	9	22	32,0	13,0	12	28	24	27	GE15LM16X1.5ED	400	315
	15	M22 x 1,5	12	27	36,0	15,0	14	30	27	27	GE15LM22X1.5ED	400	315
	18	M22 x 1,5	14	27	36,0	14,5	14	31	27	32	GE18LMED	400	315
	18	M18 x 1,5	11	24	33,5	14,0	12	30	27	32	GE18LM18X1.5ED	400	315
	22	M26 x 1,5	18	32	40,0	16,5	16	33	32	36	GE22LMED	250	160
	22	M22 x 1,5	14	32	38,0	16,5	14	33	32	36	GE22LM22X1.5ED	250	160
	28	M33 x 2	23	40	43,0	17,5	18	34	41	41	GE28LMED	250	160
	35	M42 x 2	30	50	48,0	17,5	20	39	50	50	GE35LMED	250	160
	42	M48 x 2	36	55	52,0	19,0	22	42	55	60	GE42LMED	250	160
	06	M12 x 1,5	4	17	32,0	13,0	12	28	17	17	GE06SMED	800	630
	08	M14 x 1,5	5	19	34,0	15,0	12	30	19	19	GE08SMED	800	630
	10	M16 x 1,5	7	22	34,5	15,0	12	31	22	22	GE10SMED	800	630
	12	M18 x 1,5	8	24	36,5	17,0	12	33	24	24	GE12SMED	630	630
	12	M14 x 1,5	5	19	36,0	16,5	12	33	22	24	GE12SM14X1.5ED	630	630
	12	M22 x 1,5	8	27	39,0	17,5	14	34	27	24	GE12SM22X1.5ED	630	400
	14	M20 x 1,5	10	26	41,0	19,0	14	37	27	27	GE14SMED	630	630
	16	M22 x 1,5	12	27	41,0	18,5	14	37	27	30	GE16SMED	630	400
	16	M18 x 1,5	8	24	38,5	18,0	12	36	27	30	GE16SM18X1.5ED	630	400
	20	M27 x 2	16	32	47,0	20,5	16	42	32	36	GE20SMED	420	400
	25	M33 x 2	20	40	53,0	23,0	18	47	41	46	GE25SMED	420	400
	30	M42 x 2	25	50	57,0	23,5	20	50	50	50	GE30SMED	420	400
	38	M48 x 2	32	55	64,0	26,0	22	57	55	60	GE38SMED	420	315

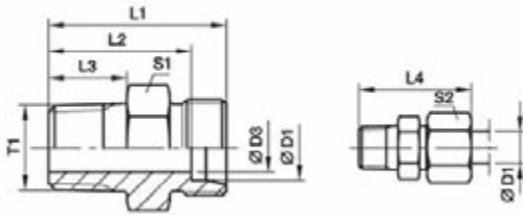
Pour la version sans écrou et bague coupante, ajoutez "OMD" à la réf.

NPT droit à visser



série	D1	T1	D3	L1	L2	L3	L4	S1	S2	réf.	PN [bar]		MS
											acier ZN	inox	
LL	04	1/8-27 NPT	3,0	22,0	18,0	10,0	28	11	10	GE04LL1/8NPT	100	100	
	06	1/8-27 NPT	4,5	22,0	16,5	10,0	28	11	12	GE06LL1/8NPT	100	100	63
	08	1/8-27 NPT	5,0	24,0	18,5	10,0	30	12	14	GE08LL1/8NPT	100	100	63
L	06	1/8-27 NPT	4,0	24,0	17,0	10,0	32	12	14	GE06L1/8NPT	315	315	200
	06	1/4-18 NPT	4,0	30,0	23,0	14,5	38	17	14	GE06L1/4NPT	315	315	200
	06	3/8-18 NPT	4,0	30,0	23,0	14,5	38	19	14	GE06L3/8NPT	315	315	
	06	1/2-14 NPT	4,0	36,0	29,0	19,5	44	22	14	GE06L1/2NPT	315	315	
	08	1/8-27 NPT	4,0	25,0	18,0	10,0	33	14	17	GE08L1/8NPT	315	315	
	08	1/4-18 NPT	6,0	30,0	23,0	14,5	38	17	17	GE08L1/4NPT	315	315	200
	08	3/8-18 NPT	6,0	30,0	23,0	14,5	38	19	17	GE08L3/8NPT	315	315	
	08	1/2-14 NPT	6,0	36,0	29,0	19,5	44	22	17	GE08L1/2NPT	315	315	
	10	1/8-27 NPT	4,0	25,0	18,0	10,0	33	17	19	GE10L1/8NPT	315	315	
	10	1/4-18 NPT	7,0	31,0	24,0	14,5	39	17	19	GE10L1/4NPT	315	315	200
	10	3/8-18 NPT	7,0	32,0	25,0	14,5	40	19	19	GE10L3/8NPT	315	315	
	10	1/2-14 NPT	8,0	37,0	30,0	19,5	45	22	19	GE10L1/2NPT	315	315	
	10	3/4-14 NPT	8,0	38,0	31,0	19,5	46	30	19	GE10L3/4NPT	315	315	
	12	1/8-27 NPT	4,0	26,0	19,0	10,0	34	19	22	GE12L1/8NPT	315	315	
	12	1/4-18 NPT	7,0	32,0	25,0	14,5	40	19	22	GE12L1/4NPT	315	315	200
	12	3/8-18 NPT	8,0	32,0	25,0	14,5	40	19	22	GE12L3/8NPT	315	315	200
	12	1/2-14 NPT	10,0	37,0	30,0	19,5	45	22	22	GE12L1/2NPT	315	315	200
	15	3/8-18 NPT	8,0	33,0	26,0	14,5	41	24	27	GE15L3/8NPT	315	315	
	15	1/2-14 NPT	12,0	38,0	31,0	19,5	46	24	27	GE15L1/2NPT	315	315	200
	15	3/4-14 NPT	12,0	39,0	32,0	19,5	47	30	27	GE15L3/4NPT	315	315	
15	1-11 1/2 NPT	12,0	45,0	38,0	24,5	53	36	27	GE15L1NPT	315	315		
18	3/8-18 NPT	8,0	34,0	26,5	14,5	43	27	32	GE18L3/8NPT	315	315		
18	1/2-14 NPT	12,0	39,0	31,5	19,5	48	27	32	GE18L1/2NPT	315	315	200	
18	3/4-14 NPT	15,0	39,0	31,5	19,5	48	30	32	GE18L3/4NPT	315	315		
18	1-11 1/2 NPT	15,0	45,0	37,5	24,5	54	36	32	GE18L1NPT	315	315		
22	3/8-18 NPT	8,0	36,5	29,0	14,5	45	32	36	GE22L3/8NPT	160	160		
22	1/2-14 NPT	12,0	41,0	33,5	19,5	50	32	36	GE22L1/2NPT	160	160		
22	3/4-14 NPT	16,0	41,0	33,5	19,5	50	32	36	GE22L3/4NPT	160	160	100	
22	1-11 1/2 NPT	19,0	47,0	39,5	24,5	56	36	36	GE22L1NPT	160	160		
28	3/4-14 NPT	16,0	42,0	34,5	19,5	51	41	41	GE28L3/4NPT	160	160		
28	1-11 1/2 NPT	21,0	47,0	39,5	24,5	56	41	41	GE28L1NPT	160	160	100	
28	1 1/4-11 1/2 NPT	24,0	49,0	41,5	25,0	48	46	41	GE28L11/4NPT	160	160		
35	1-11 1/2 NPT	22,0	50,0	39,5	24,5	61	46	50	GE35L1NPT	160	160		
35	1 1/4-11 1/2 NPT	28,0	51,0	40,5	25,0	62	46	50	GE35L11/4NPT	160	160		
42	1 1/4-11 1/2 NPT	28,0	53,0	42,0	25,0	65	55	60	GE42L11/4NPT	160	160		
42	1 1/2-11 1/2 NPT	36,0	53,0	42,0	26,0	65	55	60	GE42L11/2NPT	160	160		

Pour la version sans écrou et bague coupante, ajoutez un "X" à la réf.

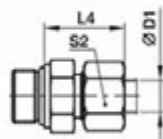
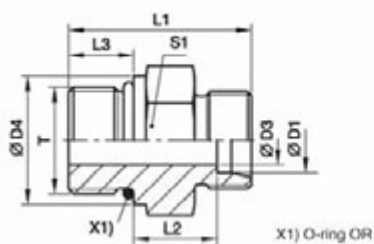
NPT droit à visser


série	D1	T1	D3	L1	L2	L3	L4	S1	S2	réf.	PN [bar]		
											acier ZN	inox	
S	06	1/8-27 NPT	4	28	21,0	10,0	36	14	17	21	GE06S1/8NPT	630	
	06	1/4-18 NPT	4	35	28,0	14,5	43	17	17	37	GE06S1/4NPT	630	400
	06	3/8-18 NPT	4	33	26,0	14,5	41	19	17	40	GE06S3/8NPT	630	
	06	1/2-14 NPT	4	42	35,0	19,5	50	22	17	71	GE06S1/2NPT	630	
	08	1/4-18 NPT	5	35	28,0	14,5	43	17	19	38	GE08S1/4NPT	630	400
	08	3/8-18 NPT	5	35	28,0	14,5	43	19	19	46	GE08S3/8NPT	630	
	08	1/2-14 NPT	5	42	35,0	19,5	50	22	19	73	GE08S1/2NPT	630	400
	10	1/4-18 NPT	5	35	27,5	14,5	44	19	22	45	GE10S1/4NPT	630	
	10	3/8-18 NPT	7	35	27,5	14,5	44	19	22	49	GE10S3/8NPT	630	400
	10	1/2-14 NPT	7	42	34,5	19,5	51	22	22	73	GE10S1/2NPT	630	400
	10	3/4-14 NPT	7	44	36,5	19,5	53	30	22	125	GE10S3/4NPT	630	
	12	1/4-18 NPT	5	37	29,5	14,5	46	22	24	57	GE12S1/4NPT	630	
	12	3/8-18 NPT	8	37	29,5	14,5	46	22	24	62	GE12S3/8NPT	630	400
	12	1/2-14 NPT	8	42	34,5	19,5	51	22	24	83	GE12S1/2NPT	630	400
	12	3/4-14 NPT	8	44	36,5	19,5	53	30	24	126	GE12S3/4NPT	630	
	14	3/8-18 NPT	8	39	31,0	14,5	49	24	27	77	GE14S3/8NPT	630	
	14	1/2-14 NPT	10	44	36,0	19,5	54	24	27	89	GE14S1/2NPT	630	400
	14	3/4-14 NPT	10	46	38,0	19,5	56	30	27	130	GE14S3/4NPT	630	
	14	1-11 1/2 NPT	10	51	43,0	24,5	61	36	27	180	GE14S1NPT	630	
	16	3/8-18 NPT	8	39	30,5	14,5	49	27	30	84	GE16S3/8NPT	400	
	16	1/2-14 NPT	12	48	39,5	19,5	58	32	30	97	GE16S1/2NPT	400	250
	16	3/4-14 NPT	12	46	37,5	19,5	56	30	30	130	GE16S3/4NPT	400	
	16	1-11 1/2 NPT	12	51	42,5	24,5	61	36	30	178	GE16S1NPT	400	
	20	1/2-14 NPT	12	48	37,5	19,5	59	32	36	144	GE20S1/2NPT	400	
	20	3/4-14 NPT	16	48	37,5	19,5	59	32	36	149	GE20S3/4NPT	400	250
	20	1-11 1/2 NPT	16	55	44,5	24,5	66	36	36	243	GE20S1NPT	400	
	25	3/4-14 NPT	16	52	40,0	19,5	64	41	46	240	GE25S3/4NPT	400	
	25	1-11 1/2 NPT	20	57	45,0	24,5	69	41	46	278	GE25S1NPT	400	
	25	1 1/4-11 1/2 NPT	20	58	46,0	25,0	70	46	46	396	GE25S11/4NPT	400	
	25	1 1/2-11 1/2 NPT	20	61	49,0	26,0	73	50	46	469	GE25S11/2NPT	400	
	30	3/4-14 NPT	16	54	40,5	19,5	67	46	50	307	GE30S3/4NPT	400	
	30	1-11 1/2 NPT	20	59	45,5	24,5	72	46	50	343	GE30S1NPT	400	
	30	1 1/4-11 1/2 NPT	25	60	46,5	25,0	73	46	50	397	GE30S11/4NPT	400	
	30	1 1/2-11 1/2 NPT	25	60	46,5	26,0	73	50	50	440	GE30S11/2NPT	400	
	38	1-11 1/2 NPT	22	64	48,0	24,5	79	55	60	510	GE38S1NPT	315	
	38	1 1/4-11 1/2 NPT	25	65	49,0	25,0	80	55	60	535	GE38S11/4NPT	315	
	38	1 1/2-11 1/2 NPT	32	65	49,0	26,0	80	55	60	571	GE38S11/2NPT	315	

Pour la version sans écrou et bague coupante, ajoutez un "X" à la réf.

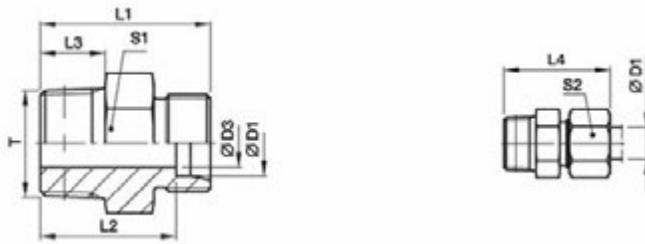
4

UNF droit à visser



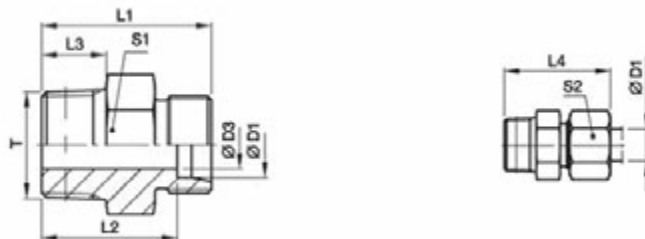
série	D1	T	D3	D4	L1	L2	L3	L4	S1	S2	réf.	PN [bar]	
												acier ZN	inox
L	08	7/16-20UNF-2	5,0	14,4	26	10,0	9,0	25	17	17	GE08L7/16UNF	315	315
	10	7/16-20UNF-2	5,0	14,4	27	11,0	10,0	26	17	19	GE10L7/16UNF	315	315
	12	9/16-18UNF-2	7,0	17,6	28	11,0	10,0	26	19	22	GE12L9/16UNF	315	315
	12	3/4-16UNF-2	10,0	22,3	31	13,0	11,0	28	24	22	GE12L3/4UNF	315	315
	12	7/8-14UNF-2	10,0	25,5	34	14,3	12,7	29	27	22	GE12L7/8UNF	315	315
	15	3/4-16UNF-2	11,0	22,3	32	14,0	11,0	29	24	27	GE15L3/4UNF	315	315
	15	7/8-14UNF-2	12,0	25,5	35	15,3	12,7	30	27	27	GE15L7/8UNF	315	315
	18	3/4-16UNF-2	11,0	22,3	33	14,5	11,0	31	27	32	GE18L3/4UNF	315	315
	18	7/8-14UNF-2	14,0	25,5	35	14,8	12,7	31	27	32	GE18L7/8UNF	315	315
	22	7/8-14UNF-2	14,0	25,5	37	16,8	12,7	33	32	36	GE22L7/8UNF	160	160
	22	1 1/16-12UN-2	18,0	31,9	39	16,5	15,0	33	32	36	GE22L11/16UN	160	160
	22	1 5/16-12UN-2	19,0	38,2	40	17,5	15,0	34	41	36	GE22L15/16UN	160	160
	28	1 1/16-12UN-2	18,0	31,9	40	17,5	15,0	34	41	41	GE28L11/16UN	160	160
	28	1 5/16-12UN-2	23,0	38,2	40	17,5	15,0	34	41	41	GE28L15/16UN	160	160
	35	1 5/16-12UN-2	23,0	38,2	43	17,5	15,0	39	46	50	GE35L15/16UN	160	160
	35	1 5/8-12UN-2	29,0	47,7	43	17,5	15,0	39	50	50	GE35L15/8UN	160	160
	42	1 5/8-12UN-2	29,0	47,7	45	19,0	15,0	42	55	60	GE42L15/8UN	160	160
S	08	7/16-20UNF-2	4,0	16,0	31	15,0	9,0	30	17	19	GE08S7/16UNF	630	630
	10	9/16-18UNF-2	6,0	17,6	32	14,5	10,0	31	19	22	GE10S9/16UNF	630	630
	12	9/16-18UNF-2	6,0	17,6	32	14,5	10,0	31	22	24	GE12S9/16UNF	630	630
	12	3/4-16UNF-2	8,0	22,3	36	17,5	11,0	34	24	24	GE12S3/4UNF	630	630
	16	3/4-16UNF-2	10,5	22,3	35	15,5	11,0	34	24	30	GE16S3/4UNF	400	400
	16	7/8-14UNF-2	12,0	25,5	40	18,8	12,7	37	27	30	GE16S7/8UNF	400	400
	20	3/4-16UNF-2	10,0	22,3	42	20,5	11,0	42	32	36	GE20S3/4UNF	400	400
	20	7/8-14UNF-2	12,0	25,5	44	20,8	12,7	42	32	36	GE20S7/8UNF	400	400
	20	1 1/16-12UN-2	16,0	31,9	46	20,5	15,0	42	32	36	GE20S11/16UN	400	400
	25	1 1/16-12UN-2	16,0	31,9	50	23,0	15,0	47	36	46	GE25S11/16UN	400	400
	25	1 5/16-12UN-2	20,0	38,2	50	23,0	15,0	47	41	46	GE25S15/16UN	400	400
	30	1 5/16-12UN-2	20,0	38,2	52	23,5	15,0	50	46	50	GE30S15/16UN	400	400
	30	1 5/8-12UN-2	24,0	47,7	52	23,5	15,0	50	50	50	GE30S15/8UN	400	400
	38	1 5/8-12UN-2	24,0	47,7	57	26,0	15,0	57	55	60	GE38S15/8UN	315	315

Pour la version sans écrou et bague coupante, ajoutez "OMD" à la réf.

BSPT droit à visser (KEG)


série	D1	T	D3	L1	L2	L3	L4	S1	S2	réf.	PN [bar]		MS
											acier ZN	inox	
LL	04	R1/8KEG	3,0	20	16,0	8	26	11	10	GE04LLR	100	100	63
	06	R1/8KEG	4,5	20	14,5	8	26	11	12	GE06LLR	100	100	63
	08	R1/8KEG	6,0	22	16,5	8	28	12	14	GE08LLR	100	100	63
	08	R1/4KEG	6,0	26	20,5	12	32	14	14	GE08LLR1/4	100	100	63
	10	R1/4KEG	8,0	26	20,5	12	32	14	17	GE10LLR	100	63	
	12	R1/4KEG	8,0	26	20,0	12	32	17	19	GE12LLR	100	63	
	12	R3/8KEG	10,0	26	20,0	12	32	17	19	GE12LLR3/8	100	63	
	L	06	R1/8KEG	4,0	22	15,0	8	30	12	14	GE06LR1/8KEG	315	315
06		R1/4KEG	4,0	27	20,0	12	35	17	14	GE06LR1/4KEG	315	315	200
08		R1/8KEG	4,0	23	16,0	8	31	17	17	GE08LR1/8KEG	315	315	200
08		R1/4KEG	6,0	27	20,0	12	35	17	17	GE08LR1/4KEG	315	315	
10		R1/4KEG	7,0	28	21,0	12	36	17	19	GE10LR1/4KEG	315	315	
12		R1/4KEG	7,0	29	22,0	12	37	19	22	GE12LR1/4KEG	315	315	200
12		R3/8KEG	9,0	29	22,0	12	37	19	22	GE12LR3/8KEG	315	315	
12		R1/2KEG	10,0	31	24,0	14	39	24	22	GE12LR1/2KEG	315	315	200
15		R3/8KEG	9,0	30	23,0	12	38	24	27	GE15LR3/8KEG	315	315	200
15		R1/2KEG	11,0	32	25,0	14	40	24	27	GE15LR1/2KEG	315	315	
18		R1/2KEG	14,0	33	25,5	14	42	27	32	GE18LR1/2KEG	315	315	
22		R3/4KEG	17,0	37	29,5	16	46	32	36	GE22LR3/4KEG	160	160	
28		R1KEG	23,0	40	32,5	18	49	41	41	GE28LR1KEG	160	160	
35		R1 1/4KEG	30,0	45	34,5	20	56	46	50	GE35LR11/4KEG	160	160	
42		R1 1/2KEG	36,0	49	38,0	22	61	55	60	GE42LR11/2KEG	160	160	

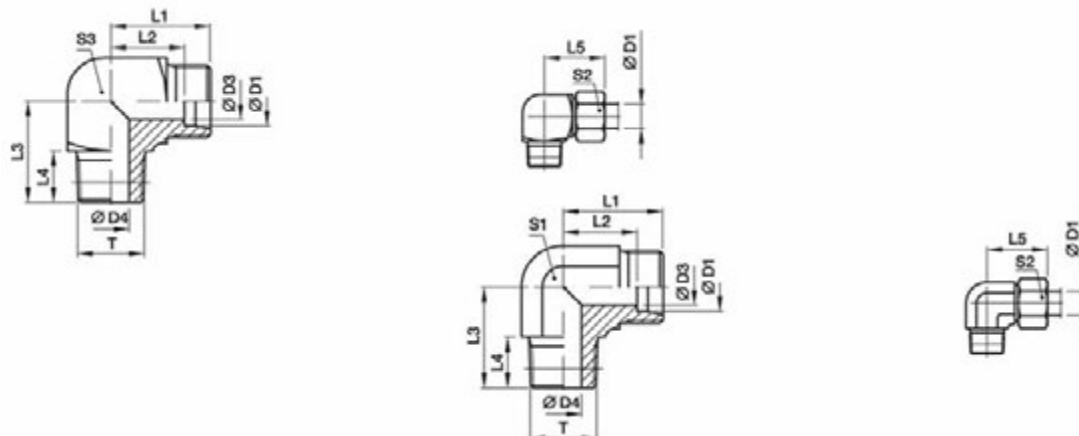
Pour la version sans écrou et bague coupante, ajoutez un "X" à la réf.

Métrique droit à visser (KEG)


série	D1	T	D3	L1	L2	L3	L4	S1	S2	poids	réf.	PN [bar]		MS
												acier ZN	inox	
L	04	M6 x 1KEG	2,0	20	16,0	8	26	9	10	5	GE04LLM6X1KEG	100		
	04	M8 x 1KEG	3,0	20	16,0	8	26	10	10	7	GE04LLM	100	100	63
	06	M10 x 1KEG	4,5	20	14,5	8	26	11	12	9	GE06LLM	100	100	63
	06	M8 x 1KEG	3,5	20	14,5	8	26	11	12	9	GE06LLM8X1KEG	100		
	08	M10 x 1KEG	6,0	22	16,5	8	28	12	14	10	GE08LLM	100	100	63

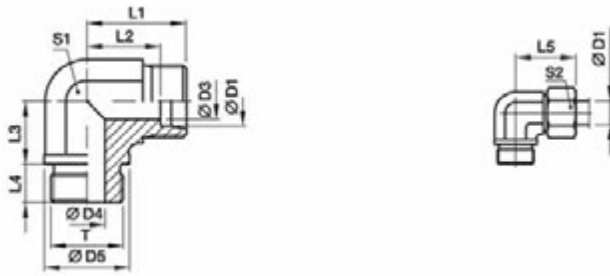
Pour la version sans écrou et bague coupante, ajoutez un "X" à la réf.

Coupleur à vis perpendiculaire BSP (KEG)



série	D1	T	D3	D4	L1	L2	L3	L4	L5	S1	S2	S3	réf.	PN [bar]		
														acier ZN	inox	MS
LL	04	1/8KEG	3,0	4,0	15	11,0	17	8	21	9	10	11	WE04LLR	100	100	63
	06	1/8KEG	4,5	4,5	15	9,5	17	8	21	9	12	11	WE06LLR	100	100	63
	08	1/8KEG	6,0	6,0	17	11,5	20	8	23	12	14	12	WE08LLR	100	100	63
	10	1/4KEG	8,0	7,0	18	12,5	23	12	24	12	17	14	WE10LLR	100		
	12	1/4KEG	10	7,0	19	13,0	23	12	25	14	19	17	WE12LLR	100		
L	06	1/8KEG	4,0	4,0	19	12,0	20	8	27	12	14	12	WE06LR	315	315	200
	06	1/4KEG	4,0	6,0	21	14,0	26	12	29	12	14	14	WE06LR1/4	315	315	
	08	1/4KEG	6,0	6,0	21	14,0	26	12	29	12	17	14	WE08LR	315	315	200
	08	1/8KEG	6,0	4,0	21	14,0	26	8	29	12	17	14	WE08LR1/8	315	315	
	08	3/8KEG	6,0	9,0	24	17,0	28	12	32	17	17	19	WE08LR3/8	315	315	
	10	1/4KEG	8,0	7,0	22	15,0	27	12	30	14	19	17	WE10LR	315	315	200
	10	3/8KEG	8,0	9,0	24	17,0	28	12	32	17	19	19	WE10LR3/8	315	315	
	12	3/8KEG	10,0	9,0	24	17,0	28	12	32	17	22	19	WE12LR	315	315	200
	12	1/4KEG	10,0	7,0	24	17,0	27	12	32	17	22	19	WE12LR1/4	315	315	
	12	1/2KEG	10,0	11,0	28	21,0	34	14	36	19	22		WE12LR1/2	315	315	
	15	1/2KEG	12,0	11,0	28	21,0	34	14	36	19	27		WE15LR	315	315	200
	18	1/2KEG	15,0	14,0	31	23,5	36	14	40	24	32		WE18LR	315	315	200
S	06	1/4KEG	4,0	4,0	23	16,0	26	12	31	12	17	14	WE06SR	400	400	250
	06	3/8KEG	4,0	7,0	25	18,0	28	12	33	17	17	19	WE06SR3/8	400	400	
	08	1/4KEG	5,0	5,0	24	17,0	27	12	32	14	19	17	WE08SR	400	400	250
	08	3/8KEG	5,0	7,0	25	18,0	28	12	33	17	19	19	WE08SR3/8	400	400	
	10	3/8KEG	7,0	7,0	25	17,5	28	12	34	17	22	19	WE10SR	400	400	250
	10	1/4KEG	7,0	5,0	25	17,5	28	12	34	17	22	19	WE10SR1/4	400	400	
	10	1/2KEG	7,0	10,0	30	22,5	32	14	39	19	22		WE10SR1/2	400	400	
	12	3/8KEG	8,0	8,0	29	21,5	28	12	38	17	24	22	WE12SR	400	400	250
	12	1/2KEG	8,0	11,0	30	22,5	32	14	39	19	24		WE12SR1/2	400	400	
	14	1/2KEG	10,0	10,0	30	22,0	32	14	40	19	27		WE14SR	400	400	250
16	1/2KEG	12,0	12,0	33	24,5	32	14	43	24	30		WE16SR	400	400	250	

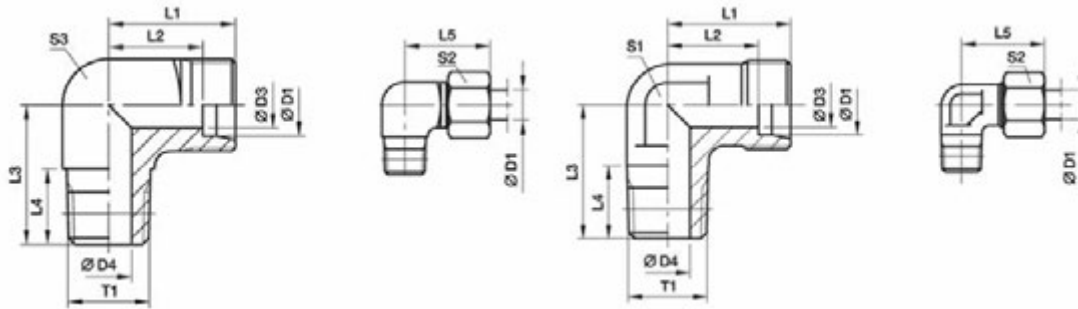
Pour la version sans écrou et bague coupante, ajoutez un "X" à la réf.

Coupleur à vis perpendiculaire BSP


série	D1	T	D3	D4	D5	L1	L2	L3	L4	L5	S1	S2	réf.	PN [bar]		
														acier ZN	inox	MS
L	22	G3/4	19	18	32	35	27,5	26	16	44	27	36	WE22LR	160	160	100
	28	G1	24	23	39	38	30,5	30	18	47	36	41	WE28LR	160	160	100
	35	G1 1/4	30	30	49	45	34,5	34	20	56	41	50	WE35LR	160	160	100
	42	G1 1/2	36	36	55	51	40,0	39	22	63	50	60	WE42LR	160	160	100
S	20	G3/4	16	16	32	37	26,5	26	16	48	27	36	WE20SR	400	400	250
	25	G1	20	20	39	42	30,0	30	18	54	36	46	WE25SR	250	250	160
	30	G1 1/4	25	25	49	49	35,5	34	20	62	41	50	WE30SR	160	160	100
	38	G1 1/2	32	32	55	57	41,0	39	22	72	50	60	WE38SR	160	160	100

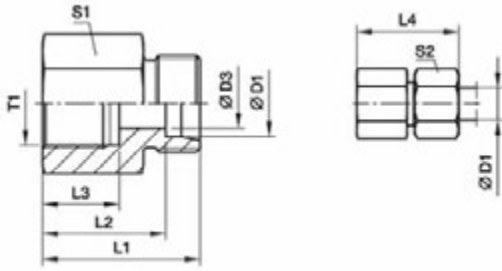
Pour la version sans écrou et bague coupante, ajoutez un "X" à la réf.

Coupleur à vis perpendiculaire NPT



série	D1	T1	D3	D4	L1	L2	L3	L4	L5	S1	S2	S3	réf.	PN [bar]		
														acier	ZN	inox
LL	04	1/8-27NPT	3,0	4,0	15	11,0	17	10,0	21	9	10	11	WE04LL1/8NPT	100		
	06	1/8-27NPT	4,5	4,5	15	9,5	17	10,0	21	9	12	11	WE06LL1/8NPT	100		
	08	1/8-27NPT	6,0	5,0	17	11,5	20	10,0	23	12	14	12	WE08LL1/8NPT	100		
L	06	1/8-27NPT	4,0	4,0	19	12,0	20	10,0	27	12	14	12	WE06L1/8NPT	315	315	315
	06	1/4-18NPT	4,0	7,0	21	14,0	26	14,5	29	12	14	14	WE06L1/4NPT	315	315	315
	06	3/8-18NPT	4,0	8,0	25	18,0	28	14,5	33	17	14	19	WE06L3/8NPT	315	315	315
	08	1/8-27NPT	6,0	4,0	21	14,0	26	10,0	29	12	17	14	WE08L1/8NPT	315	315	315
	08	1/4-18NPT	6,0	6,0	21	14,0	26	14,5	29	12	17	14	WE08L1/4NPT	315	315	315
	10	1/4-18NPT	8,0	7,0	22	15,0	27	14,5	30	14	19	17	WE10L1/4NPT	315	315	315
	10	3/8-18NPT	8,0	8,0	24	17,0	28	14,5	32	17	19	19	WE10L3/8NPT	315	315	315
	12	1/4-18NPT	10,0	7,0	24	17,0	28	14,5	32	17	22	19	WE12L1/4NPT	315	315	315
	12	3/8-18NPT	10,0	8,0	24	17,0	28	14,5	32	17	22	19	WE12L3/8NPT	315	315	315
	12	1/2-14NPT	10,0	11,0	28	21,0	34	19,5	36	19	22		WE12L1/2NPT	315	315	315
	15	1/2-14NPT	12,0	11,0	28	21,0	34	19,5	36	19	27		WE15L1/2NPT	315	315	315
	18	1/2-14NPT	15,0	12,0	31	23,5	36	19,5	40	24	32		WE18L1/2NPT	315	315	315
	22	3/4-14NPT	19,0	16,0	35	27,5	42	19,5	44	27	36		WE22L3/4NPT	160	160	160
	28	1-11.5 NPT	24,0	21,0	38	30,5	48	24,5	47	36	41		WE28L1NPT	160	160	160
	35	1 1/4-11.5NPT	30,0	28,0	45	34,5	54	25,0	56	41	50		WE35L11/4NPT	160	160	160
42	1 1/2-11.5NPT	36,0	34,0	51	40,0	61	26,0	63	50	60		WE42L11/2NPT	160	160	160	
S	06	1/4-18NPT	4,0	4,0	23	16,0	26	14,5	31	12	17	14	WE06S1/4NPT	630	630	630
	08	1/4-18NPT	5,0	5,0	24	17,0	27	14,5	32	14	19	17	WE08S1/4NPT	630	630	630
	08	3/8-18NPT	5,0	8,0	25	18,0	28	14,5	33	17	19	19	WE08S3/8NPT	630	630	630
	08	1/2-14NPT	5,0	10,0	30	23,0	34	19,5	38	19	19		WE08S1/2NPT	630	630	630
	10	1/4-18NPT	7,0	5,0	25	17,5	28	14,5	34	17	22	19	WE10S1/4NPT	630	630	630
	10	3/8-18NPT	7,0	7,0	25	17,5	28	14,5	34	17	22	19	WE10S3/8NPT	630	630	630
	12	1/4-18NPT	8,0	5,0	29	21,5	29	14,5	38	17	24	22	WE12S1/4NPT	630	630	630
	12	3/8-18NPT	8,0	8,0	29	22,5	28	14,5	38	17	24	22	WE12S3/8NPT	630	630	630
	12	1/2-14NPT	8,0	10,0	30	22,5	34	19,5	39	19	24		WE12S1/2NPT	630	630	630
	14	1/2-14NPT	10,0	10,0	30	22,0	34	19,5	40	19	27		WE14S1/2NPT	630	630	630
	16	1/2-14NPT	12,0	12,0	33	24,5	36	19,5	43	24	30		WE16S1/2NPT	400	400	400
	20	3/4-11NPT	16,0	16,0	37	26,5	42	19,5	48	27	36		WE20S3/4NPT	400	400	400
25	1-11.5NPT	20,0	20,0	42	30,0	48	24,5	54	36	46		WE25S1NPT	400	400	400	
30	1 1/4-11.5NPT	25,0	25,0	49	35,5	54	25,0	62	41	50		WE30S11/4NPT	400	400	400	
38	1 1/2-11.5NPT	32,0	32,0	57	41,0	61	26,0	72	50	60		WE38S11/2NPT	315	315	315	

Pour la version sans écrou et bague coupante, ajoutez un "X" à la réf.

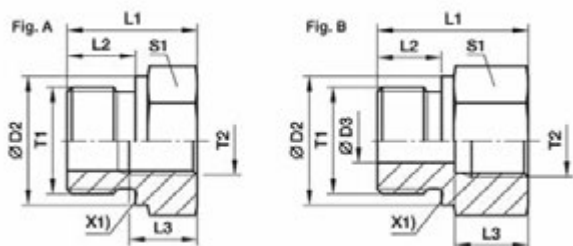
Coupleur à visser mâle droit BSP


série	D1	T1	D3	L1	L2	L3	L4	S1	S2	réf.	PN [bar]		
											acier ZN	inox	MS
L	06	G1/8	4	26,0	19,0	12,0	34	14	14	GAI06LR	315	315	200
	06	G1/4	4	31,0	24,0	17,0	39	19	14	GAI06LR1/4	315	315	200
	08	G1/4	6	31,0	24,0	17,0	39	19	17	GAI08LR	315	315	200
	08	G3/8	6	32,0	25,0	17,0	40	24	17	GAI08LR3/8	315	315	200
	08	G1/2	6	36,0	29,0	20,0	44	27	17	GAI08LR1/2	315	315	200
	10	G1/4	8	32,0	25,0	17,0	40	19	19	GAI10LR	315	315	200
	10	G3/8	8	33,0	26,0	17,0	41	24	19	GAI10LR3/8	315	315	200
	10	G1/2	8	37,0	30,0	20,0	45	27	19	GAI10LR1/2	315	315	200
	12	G3/8	10	33,0	26,0	17,0	41	24	22	GAI12LR	315	315	200
	12	G1/2	10	37,0	30,0	20,0	45	27	22	GAI12LR1/2	315	315	200
	15	G1/2	12	38,0	31,0	20,0	46	27	27	GAI15LR	315	315	200
	18	G1/2	15	38,0	30,5	20,0	47	27	32	GAI18LR	315	315	200
	18	G3/8	15	34,0	26,5	17,0	43	27	32	GAI18LR3/8	315	315	200
	22	G3/4	19	43,0	35,5	22,0	52	36	36	GAI22LR	160	160	100
	28	G1	24	45,5	38,0	24,5	55	41	41	GAI28LR	160	160	100
	35	G1 1/4	30	51,5	41,0	26,5	63	55	50	GAI35LR	160	160	100
	42	G1 1/2	36	53,5	42,5	28,5	65	60	60	GAI42LR	160	160	100
S	06	G1/4	4	33,0	26,0	17,0	41	19	17	GAI06SR	400	400	
	08	G1/4	5	33,0	26,0	17,0	41	19	19	GAI08SR	400	400	
	10	G3/8	7	34,0	26,5	17,0	43	24	22	GAI10SR	400	400	
	12	G3/8	8	34,0	26,5	17,0	43	24	24	GAI12SR	400	400	
	12	G1/2	8	38,0	30,5	20,0	47	30	24	GAI12SR1/2	400	400	
	14	G1/2	10	40,0	32,0	20,0	50	30	27	GAI14SR	400	400	
	16	G1/2	12	40,0	31,5	20,0	50	30	30	GAI16SR	400	400	
	20	G3/4	16	45,0	34,5	22,0	56	36	36	GAI20SR	315	315	
	25	G1	20	49,5	37,5	24,5	62	41	46	GAI25SR	315	315	
	30	G1 1/4	25	55,5	42,0	26,5	69	55	50	GAI30SR	315	315	
	38	G1 1/2	32	59,5	43,5	28,5	74	60	60	GAI38SR	250	250	

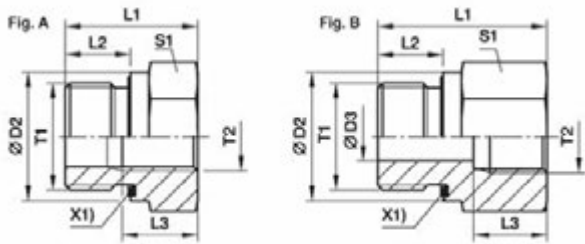
Pour la version sans écrou et bague coupante, ajoutez un "X" à la réf.

Réduction BSP/BSP

Egalement disponible avec étanchéité ED.

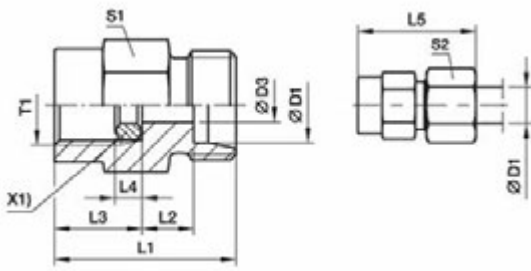


ext. T1	int. T2	D2	D3	L1	L2	L3	S1	fig.	réf.	acier ZN	PN [bar] inox	MS
G1/8	G1/4	14	4	31,0	8	17,0	19	B	RI1/8X1/4	400	400	250
G1/8	G3/8	14	4	32,0	8	17,0	24	B	RI1/8X3/8	400	400	250
G1/4	G1/8	18	5	28,0	12	12,0	19	B	RI1/4X1/8	400	400	250
G1/4	G3/8	18	5	36,0	12	17,0	24	B	RI1/4X3/8	400	400	250
G1/4	G1/2	18	5	40,0	12	20,0	30	B	RI1/4X1/2	400	400	250
G1/4	G3/4	18	5	43,0	12	22,0	36	B	RI1/4X3/4	315	315	200
G3/8	G1/8	22		22,5	12	8,0	22	A	RI3/8X1/8	400	400	250
G3/8	G1/4	22	8	36,0	12	17,0	22	B	RI3/8X1/4	400	400	250
G3/8	G1/2	22	8	41,0	12	20,0	30	B	RI3/8X1/2	400	400	250
G3/8	G3/4	22	8	44,0	12	22,0	36	B	RI3/8X3/4	315	315	200
G1/2	G1/8	26		24,0	14	8,0	27	A	RI1/2X1/8	400	400	250
G1/2	G1/4	26		24,0	14	12,0	27	A	RI1/2X1/4	315	315	200
G1/2	G3/8	26	12	36,0	14	17,0	27	B	RI1/2X3/8	315	315	200
G1/2	G3/4	26	12	46,0	14	22,0	36	B	RI1/2X3/4	315	315	200
G1/2	G1	26	12	49,0	14	24,5	41	B	RI1/2X1	315	315	200
G1/2	G1 1/4	26	10	53,0	14	26,5	55	B	RI1/2X11/4	160	160	
G3/4	G1/4	32		26,0	16	12,0	32	A	RI3/4X1/4	315	315	200
G3/4	G3/8	32		26,0	16	12,0	32	A	RI3/4X3/8	315	315	200
G3/4	G1/2	32	16	41,0	16	20,0	32	B	RI3/4X1/2	315	315	200
G3/4	G1	32	16	51,0	16	24,5	41	B	RI3/4X1	315	315	200
G3/4	G1 1/4	32	16	55,0	16	26,5	55	B	RI3/4X11/4	160	160	
G3/4	G1 1/2	32	16	57,0	16	28,5	60	B	RI3/4X11/2	160	160	
G1	G1/4	39		29,0	18	12,0	41	A	RI1X1/4	315	315	
G1	G3/8	39		29,0	18	12,0	41	A	RI1X3/8	315	315	200
G1	G1/2	39		29,0	18	14,0	41	A	RI1X1/2	315	315	200
G1	G3/4	39	20	47,0	18	22,0	41	B	RI1X3/4	315	315	200
G1	G1 1/4	39	20	57,0	18	26,5	55	B	RI1X11/4	160	160	100
G1	G1 1/2	39	20	59,0	18	28,5	60	B	RI1X11/2	160	160	100
G1 1/4	G1/2	49		32,0	20	14,0	50	A	RI11/4X1/2	160	160	100
G1 1/4	G3/4	49		32,0	20	16,0	50	A	RI11/4X3/4	160	160	100
G1 1/4	G1	49	25	52,0	20	24,5	50	B	RI11/4X1	160	160	100
G1 1/4	G1 1/2	49	25	60,0	20	28,5	60	B	RI11/4X11/2	160	160	100
G1 1/2	G1/2	55		36,0	22	14,0	55	A	RI11/2X1/2	160	160	100
G1 1/2	G3/4	55		36,0	22	16,0	55	A	RI11/2X3/4	160	160	100
G1 1/2	G1	55		36,0	22	18,0	55	A	RI11/2X1	160	160	100
G1 1/2	G1 1/4	55	32	58,0	22	26,5	55	B	RI11/2X11/4	160	160	100
G2	G1 1/2	68	40	62,0	24	28,5	70	B	RI2X11/2	160		
G2	G1 1/4	68	40	50,0	24	28,5	70	A	RI12X11/4	160		
G2	G1 1	68	40	50,0	24	28,3	70	A	RI12X1	160		
G2	G3/4	68	40	50,0	24	28,5	70	A	RI12X3/4	160		

Réduction étanchéité ED externe / interne


ext. T1	int. T2	D2	D3	L1	L2	L3	S1	fig.	réf.	PN [bar]	
										acier ZN	inox
G1/8	G1/4	14	4	31,0	8	17,0	19	B	RI1/8EDX1/4	400	400
G1/8	G3/8	14	4	32,0	8	17,0	24	B	RI1/8EDX3/8	400	400
G1/4	G1/8	19	5	29,0	12	12,0	19	B	RI1/4EDX1/8	400	400
G1/4	G3/8	19	5	36,0	12	17,0	24	B	RI1/4EDX3/8	400	400
G1/4	G1/2	19	5	40,0	12	20,0	30	B	RI1/4EDX1/2	400	400
G1/4	G3/4	19	5	43,0	12	22,0	36	B	RI1/4EDX3/4	400	400
G3/8	G1/8	22		22,5	12	8,0	22	A	RI3/8EDX1/8	400	400
G3/8	G1/4	22	8	36,0	12	17,0	22	B	RI3/8EDX1/4	400	400
G3/8	G1/2	22	8	41,0	12	20,0	30	B	RI3/8EDX1/2	400	400
G3/8	G3/4	22	8	44,0	12	22,0	36	B	RI3/8EDX3/4	315	315
G1/2	G1/8	27		24,0	14	8,0	27	A	RI1/2EDX1/8	400	400
G1/2	G1/4	27		24,0	14	12,0	27	A	RI1/2EDX1/4	400	400
G1/2	G3/8	27	12	37,0	14	17,0	27	B	RI1/2EDX3/8	400	400
G1/2	G3/4	27	12	46,0	14	22,0	36	B	RI1/2EDX3/4	315	315
G1/2	G1	27	12	49,0	14	24,5	41	B	RI1/2EDX1	315	315
G1/2	G1 1/4	27	10	53,0	14	26,5	55	B	RI1/2EDX11/4	315	315
G3/4	G1/4	32		26,0	16	12,0	32	A	RI3/4EDX1/4	315	315
G3/4	G3/8	32		26,0	16	12,0	32	A	RI3/4EDX3/8	315	315
G3/4	G1/2	32	16	43,0	16	20,0	32	B	RI3/4EDX1/2	315	315
G3/4	G1	32	16	51,0	16	24,5	41	B	RI3/4EDX1	315	315
G3/4	G1 1/4	32	16	55,0	16	26,5	55	B	RI3/4EDX11/4	315	315
G3/4	G1 1/2	32	16	57,0	16	28,5	60	B	RI3/4EDX11/2	250	250
G1	G1/4	40		29,0	18	12,0	41	A	RI1EDX1/4	315	315
G1	G3/8	40		29,0	18	12,0	41	A	RI1EDX3/8	315	315
G1	G1/2	40		29,0	18	14,0	41	A	RI1EDX1/2	315	315
G1	G3/4	40	20	49,0	18	22,0	41	B	RI1EDX3/4	315	315
G1	G1 1/4	40	20	57,0	18	26,5	55	B	RI1EDX11/4	315	315
G1	G1 1/2	40	20	59,0	18	28,5	60	B	RI1EDX11/2	250	250
G1 1/4	G1/2	50		32,0	20	14,0	50	A	RI11/4EDX1/2	315	315
G1 1/4	G3/4	50		32,0	20	16,0	50	A	RI11/4EDX3/4	315	315
G1 1/4	G1	50	25	53,0	20	24,5	50	B	RI11/4EDX1	315	315
G1 1/4	G1 1/2	50	25	60,0	20	28,5	60	B	RI11/4EDX11/2	250	250
G1 1/2	G1/2	55		36,0	22	14,0	55	A	RI11/2EDX1/2	250	250
G1 1/2	G3/4	55		36,0	22	16,0	55	A	RI11/2EDX3/4	250	250
G1 1/2	G1	55		36,0	22	18,0	55	A	RI11/2EDX1	250	250
G1 1/2	G1 1/4	55	32	58,0	22	26,5	55	B	RI11/2EDX11/4	250	250
G2	G1 1/2	75	40	65,0	24	28,5	75	B	RI2EDX11/2	160	

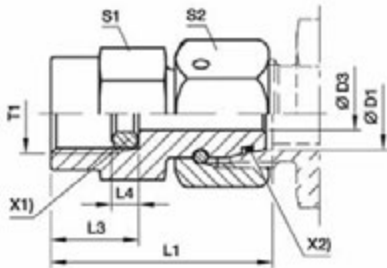
Raccord manométrique



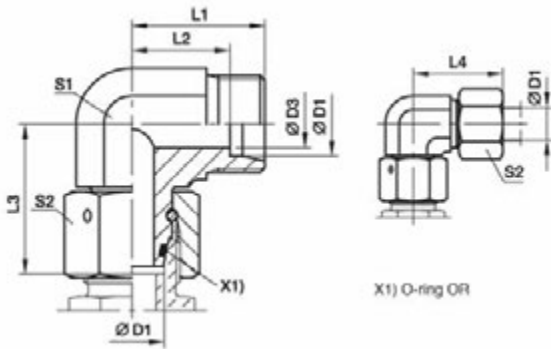
série	D1	T1	D3	L1	L2	L3	L4	L5	S1	S2	réf.	PN [bar]		
												acier ZN	inox	MS
LL	04	G1/4	2,5	27	8,5	14,5	4,5	33	19	10	MAV04LLR	100		
L	06	G1/4	2,5	29	7,5	14,5	4,5	37	19	14	MAV06LR	315	315	315
	08	G1/4	5,5	29	7,5	14,5	4,5	37	19	17	MAV08LR	315	315	315
	10	G1/4	5,5	30	8,5	14,5	4,5	38	19	19	MAV10LR	315	315	315
	12	G1/4	5,5	30	8,5	14,5	4,5	38	19	22	MAV12LR	315	315	315
S	06	G1/2	3,5	38	11,0	20,0	5,0	46	27	17	MAV06SR	630	630	630
	08	G1/2	3,5	38	11,0	20,0	5,0	46	27	19	MAV08SR	630	630	630
	10	G1/2	7,5	38	10,5	20,0	5,0	47	27	22	MAV10SR	630	630	630
	12	G1/2	7,5	38	10,5	20,0	5,0	47	27	24	MAV12SR	630	630	630

Pour la version sans écrou et bague coupante, ajoutez "OMD" à la réf.

Raccord manométrique DKO



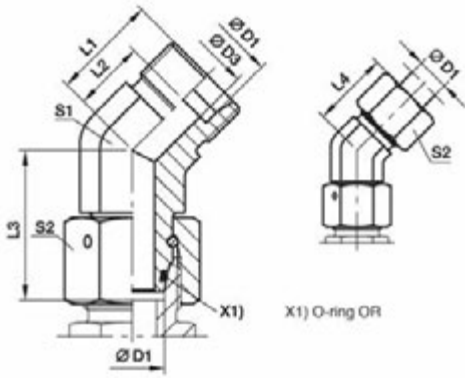
série	D1	T1	D3	L1	L3	L4	S1	S2	réf.	PN [bar]	
										acier ZN	inox
L	06	G1/4	2,5	35,5	14,5	4,5	19	14	MAVE06LR	315	315
	08	G1/4	4,0	35,5	14,5	4,5	19	17	MAVE08LR	315	315
	10	G1/4	5,5	36,0	14,5	4,5	19	19	MAVE10LR	315	315
	12	G1/4	5,5	36,0	14,5	4,5	19	22	MAVE12LR	315	315
S	06	G1/2	2,5	42,5	20,0	5,0	27	17	MAVE06SR	630	630
	06	G1/4	2,5	35,5	14,5	4,5	19	17	MAVE06SR1/4	630	630
	08	G1/2	4,0	43,0	20,0	5,0	27	19	MAVE08SR	630	630
	08	G1/4	4,0	35,5	14,5	4,5	19	19	MAVE08SR1/4	630	630
	10	G1/2	6,0	43,5	20,0	5,0	27	22	MAVE10SR	630	630
	10	G1/4	7,0	39,0	14,5	4,5	19	22	MAVE10SR1/4	630	630
	12	G1/2	7,0	45,0	20,0	5,0	27	24	MAVE12SR	630	630
	12	G1/4	7,0	39,0	14,5	4,5	19	24	MAVE12SR1/4	630	630

Coude réglable avec cône DKO


série	D1	D3	L1	L2	L3	L4	S1	S2	réf.	PN [bar]	
										acier ZN	inox
L	06	4	19	12,0	26,0	27	12	14	EW06LOMD	500	315
	08	6	21	14,0	27,5	29	12	17	EW08LOMD	500	315
	10	8	22	15,0	29,0	30	14	19	EW10LOMD	500	315
	12	10	24	17,0	29,5	32	17	22	EW12LOMD	400	315
	15	12	28	21,0	32,5	36	19	27	EW15LOMD	400	315
	18	15	31	23,5	35,5	40	24	32	EW18LOMD	400	315
	22	19	35	27,5	38,5	44	27	36	EW22LOMD	250	160
	28	24	38	30,5	41,5	47	36	41	EW28LOMD	250	160
	35	30	45	34,5	51,0	56	41	50	EW35LOMD	250	160
	42	36	51	40,0	56,0	63	50	60	EW42LOMD	250	160
S	06	4	23	16,0	27,0	31	12	17	EW06SOMD	800	630
	08	5	24	17,0	27,5	32	14	19	EW08SOMD	800	630
	10	6	25	17,5	30,0	34	17	22	EW10SOMD	800	630
	12	8	29	21,5	31,0	38	17	24	EW12SOMD	630	630
	14	9	30	22,0	35,0	40	19	27	EW14SOMD	630	630
	16	12	33	24,5	36,5	43	24	30	EW16SOMD	630	400
	20	16	37	26,5	44,5	48	27	36	EW20SOMD	420	400
	25	20	42	30,0	50,0	54	36	46	EW25SOMD	420	400
	30	25	49	35,5	55,0	62	41	50	EW30SOMD	420	400
	38	32	57	41,0	63,0	72	50	60	EW38SOMD	420	315

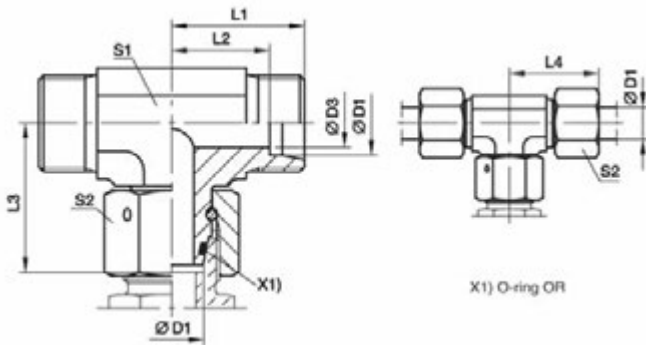
4

Coude réglable 45° avec cône DKO



série	D1	D3	L1	L2	L3	L4	S1	S2	poids	réf.	PN [bar]	
											acier ZN	inox
L	06	4	16,0	9,0	26,0	24	14	14	37	EV06LOMD	315	315
	08	6	19,0	12,0	27,5	27	14	17	49	EV08LOMD	315	315
	10	8	19,0	12,0	29,0	27	19	19	77	EV10LOMD	315	315
	12	10	21,0	14,0	29,5	29	19	22	86	EV12LOMD	315	315
	15	12	24,0	17,0	32,5	32	22	27	144	EV15LOMD	315	315
	18	15	24,0	16,5	35,5	33	27	32	210	EV18LOMD	315	315
	22	19	26,0	18,5	38,5	35	30	36	270	EV22LOMD	160	160
	28	24	30,5	23,0	41,5	40	36	41	385	EV28LOMD	160	160
	35	30	37,0	26,5	51,0	48	50	50	805	EV35LOMD	160	160
	42	36	37,0	26,0	56,0	49	50	60	887	EV42LOMD	160	160
S	06	4	16,0	9,0	27,0	24	14	17	50	EV06SOMD	630	630
	08	5	19,0	12,0	27,5	27	19	19	80	EV08SOMD	630	630
	10	7	21,0	13,5	30,0	30	19	22	95	EV10SOMD	630	630
	12	8	24,0	16,5	31,0	33	19	24	137	EV12SOMD	630	630
	16	12	24,0	15,5	36,5	34	19	30	217	EV16SOMD	400	400
	20	16	26,5	16,0	44,5	38	27	36	313	EV20SOMD	400	400
	25	20	30,5	18,5	50,0	43	36	46	529	EV25SOMD	400	400
	30	25	37,0	23,5	55,0	50	50	50	940	EV30SOMD	400	400
	38	32	37,0	21,0	63,0	52	50	60	1055	EV38SOMD	315	315

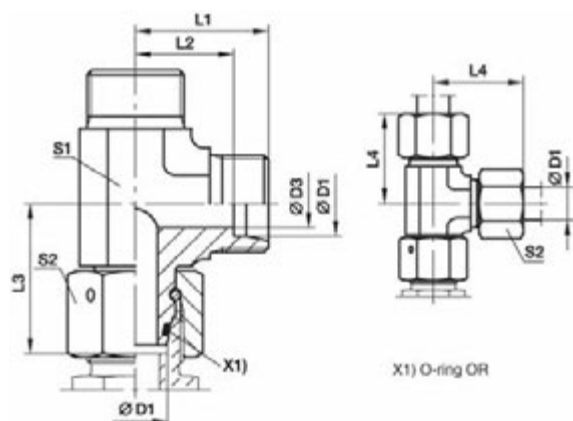
4

Té réglable avec cône DKO


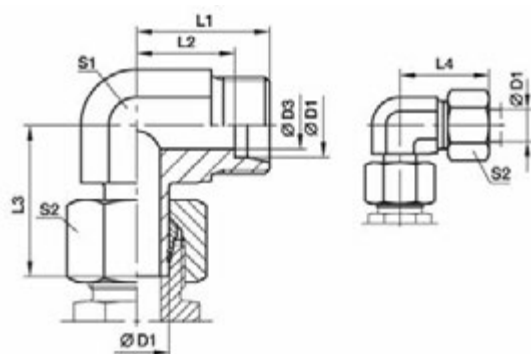
série	D1	D3	L1	L2	L3	L4	S1	S2	réf.	PN [bar]	
										acier ZN	inox
L	06	4	19	12,0	26,0	27	12	14	ET06LOMD	500	315
	08	6	21	14,0	27,5	29	12	17	ET08LOMD	500	315
	10	8	22	15,0	29,0	30	14	19	ET10LOMD	500	315
	12	10	24	17,0	29,5	32	17	22	ET12LOMD	400	315
	15	12	28	21,0	32,5	36	19	27	ET15LOMD	400	315
	18	15	31	23,5	35,5	40	24	32	ET18LOMD	400	315
	22	19	35	27,5	38,5	44	27	36	ET22LOMD	250	160
	28	24	38	30,5	41,5	47	36	41	ET28LOMD	250	160
	35	30	45	34,5	51,0	56	41	50	ET35LOMD	250	160
	42	36	51	40,0	56,0	63	50	60	ET42LOMD	250	160
S	06	4	23	16,0	27,0	31	12	17	ET06SOMD	800	630
	08	5	24	17,0	27,5	32	14	19	ET08SOMD	800	630
	10	6	25	17,5	30,0	34	17	22	ET10SOMD	800	630
	12	8	29	21,5	31,0	38	17	24	ET12SOMD	630	630
	14	9	30	22,0	35,0	40	19	27	ET14SOMD	630	630
	16	12	33	24,5	36,5	43	24	30	ET16SOMD	630	400
	20	16	37	26,5	44,5	48	27	36	ET20SOMD	420	400
	25	20	42	30,0	50,0	54	36	46	ET25SOMD	420	400
	30	25	49	35,5	55,0	62	41	50	ET30SOMD	420	400
	38	32	57	41,0	63,0	72	50	60	ET38SOMD	420	315

4

Raccord en L réglable avec cône DKO



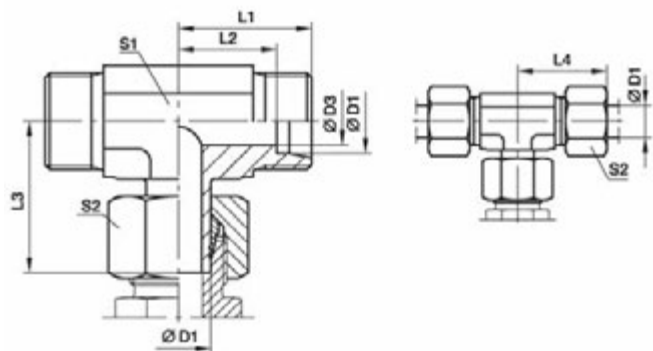
série	D1	D3	L1	L2	L3	L4	S1	S2	réf.	PN [bar]	
										acier ZN	inox
L	06	4	19	12,0	26,0	27	12	14	EL06LOMD	500	315
	08	6	21	14,0	27,5	29	12	17	EL08LOMD	500	315
	10	8	22	15,0	29,0	30	14	19	EL10LOMD	500	315
	12	10	24	17,0	29,5	32	17	22	EL12LOMD	400	315
	15	12	28	21,0	32,5	36	19	27	EL15LOMD	400	315
	18	15	31	23,5	35,5	40	24	32	EL18LOMD	400	315
	22	19	35	27,5	38,5	44	27	36	EL22LOMD	250	160
	28	24	38	30,5	41,5	47	36	41	EL28LOMD	250	160
	35	30	45	34,5	51,0	56	41	50	EL35LOMD	250	160
	42	36	51	40,0	56,0	63	50	60	EL42LOMD	250	160
S	06	4	23	16,0	27,0	31	12	17	EL06SOMD	800	630
	08	5	24	17,0	27,5	32	14	19	EL08SOMD	800	630
	10	6	25	17,5	30,0	34	17	22	EL10SOMD	800	630
	12	8	29	21,5	31,0	38	17	24	EL12SOMD	630	630
	14	9	30	22,0	35,0	40	19	27	EL14SOMD	630	630
	16	12	33	24,5	36,5	43	24	30	EL16SOMD	630	400
	20	16	37	26,5	44,5	48	27	36	EL20SOMD	420	400
	25	20	42	30,0	50,0	54	36	46	EL25SOMD	420	400
30	25	49	35,5	55,0	62	41	50	EL30SOMD	420	400	
38	32	57	41,0	63,0	72	50	60	EL38SOMD	420	315	

Coude réglable


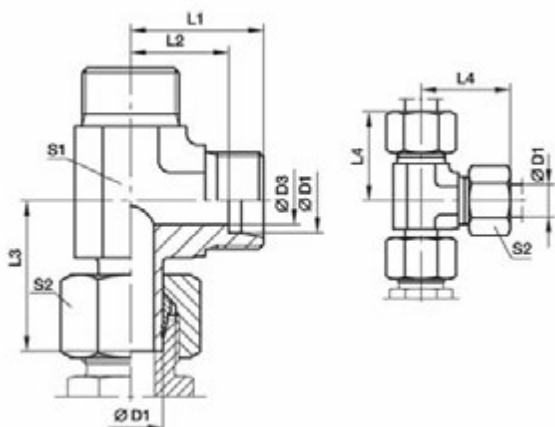
série	D1	D3	L1	L2	L3	L4	S1	S2	réf.	PN [bar]		
										acier ZN	inox	MS
L	06	4	19	12,0	26,0	27	12	14	EVW06LOMD	315	315	200
	08	6	21	14,0	27,5	29	12	17	EVW08LOMD	315	315	200
	10	8	22	15,0	29,0	30	14	19	EVW10LOMD	315	315	200
	12	10	24	17,0	29,5	32	17	22	EVW12LOMD	315	315	200
	15	12	28	21,0	32,5	36	19	27	EVW15LOMD	315	315	200
	18	15	31	23,5	35,5	40	24	32	EVW18LOMD	315	315	200
	22	19	35	27,5	38,5	44	27	36	EVW22LOMD	160	160	100
	28	24	38	30,5	42,0	47	36	41	EVW28LOMD	160	160	100
	35	30	45	34,5	51,0	56	41	50	EVW35LOMD	160	160	100
	42	36	51	40,0	60,0	63	50	60	EVW42LOMD	160	160	100
S	06	4	23	16,0	27,0	31	12	17	EVW06SOMD	630	630	400
	08	5	24	17,0	27,5	32	14	19	EVW08SOMD	630	630	400
	10	7	25	17,5	31,0	34	17	22	EVW10SOMD	630	630	400
	12	8	29	21,5	31,0	38	17	24	EVW12SOMD	630	630	400
	14	10	30	22,0	35,0	40	19	27	EVW14SOMD	400	400	250
	16	12	33	24,5	37,5	43	24	30	EVW16SOMD	400	400	250
	20	16	37	26,5	44,5	48	27	36	EVW20SOMD	400	400	250
	25	20	42	30,0	50,0	54	36	46	EVW25SOMD	400	400	250
	30	25	49	35,5	55,0	62	41	50	EVW30SOMD	400	400	250
	38	32	57	41,0	66,5	72	50	60	EVW38SOMD	315	315	200

4

Té réglable



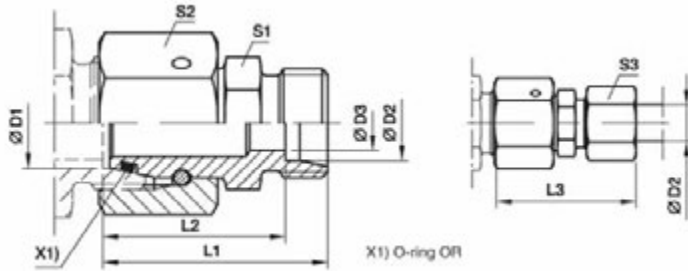
série	D1	D3	L1	L2	L3	L4	S1	S2	réf.	PN [bar]		MS
										acier ZN	inox	
L	06	4	19	12,0	26,0	27	12	14	EVT06LOMD	315	315	200
	08	6	21	14,0	27,5	29	12	17	EVT08LOMD	315	315	200
	10	8	22	15,0	29,0	30	14	19	EVT10LOMD	315	315	200
	12	10	24	17,0	30,5	32	17	22	EVT12LOMD	315	315	200
	15	12	28	21,0	32,5	36	19	27	EVT15LOMD	315	315	200
	18	15	31	23,5	35,5	40	24	32	EVT18LOMD	315	315	200
	22	19	35	27,5	38,5	44	27	36	EVT22LOMD	160	160	
	28	24	38	30,5	43,5	47	36	41	EVT28LOMD	160	160	
	35	30	45	34,5	54,5	56	41	50	EVT35LOMD	160	160	
	42	36	51	40,0	60,0	63	50	60	EVT42LOMD	160	160	
S	06	4	23	16,0	27,0	31	12	17	EVT06SOMD	630	630	
	08	5	24	17,0	29,0	32	14	19	EVT08SOMD	630	630	
	10	7	25	17,5	31,0	34	17	22	EVT10SOMD	630	630	
	12	8	29	21,5	33,0	38	17	24	EVT12SOMD	630	630	
	14	10	30	22,0	35,0	40	19	27	EVT14SOMD	400	400	
	16	12	33	24,5	37,5	43	24	30	EVT16SOMD	400	400	
	20	16	37	26,5	44,5	48	27	36	EVT20SOMD	400	400	
	25	20	42	30,0	50,5	54	36	46	EVT25SOMD	400	400	
30	25	49	35,5	56,5	62	41	50	EVT30SOMD	400	400		
38	32	57	41,0	66,5	72	50	60	EVT38SOMD	315	315		

Raccord en L réglable


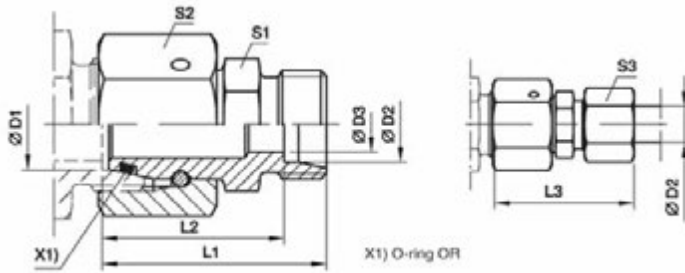
série	D1	D3	L1	L2	L3	L4	S1	S2	réf.	PN [bar]		
										acier ZN	inox	MS
L	06	4	19	12,0	26,0	27	12	14	EVL06LOMD	315	315	200
	08	6	21	14,0	27,5	29	12	17	EVL08LOMD	315	315	200
	10	8	22	15,0	29,0	30	14	19	EVL10LOMD	315	315	200
	12	10	24	17,0	30,5	32	17	22	EVL12LOMD	315	315	200
	15	12	28	21,0	32,5	36	19	27	EVL15LOMD	315	315	200
	18	15	31	23,5	35,5	40	24	32	EVL18LOMD	315	315	200
	22	19	35	27,5	39,0	44	27	36	EVL22LOMD	160	160	
	28	24	38	30,5	43,5	47	36	41	EVL28LOMD	160	160	
	35	30	45	34,5	54,5	56	41	50	EVL35LOMD	160	160	
	42	36	51	40,0	60,0	63	50	60	EVL42LOMD	160	160	
S	06	4	23	16,0	27,0	31	12	17	EVL06SOMD	630	630	
	08	5	24	17,0	29,0	32	14	19	EVL08SOMD	630	630	
	10	7	25	17,5	32,0	34	17	22	EVL10SOMD	630	630	
	12	8	29	21,5	33,0	38	17	24	EVL12SOMD	630	630	
	14	10	30	22,0	35,0	40	19	27	EVL14SOMD	400	400	
	16	12	33	24,5	37,5	43	24	30	EVL16SOMD	400	400	
	20	16	37	26,5	44,5	48	27	36	EVL20SOMD	400	400	
	25	20	42	30,0	50,5	54	36	46	EVL25SOMD	400	400	
30	25	49	35,5	56,5	62	41	50	EVL30SOMD	400	400		
38	32	57	41,0	66,5	72	50	60	EVL38SOMD	315	315		

4

Réducteur avec cône DKO



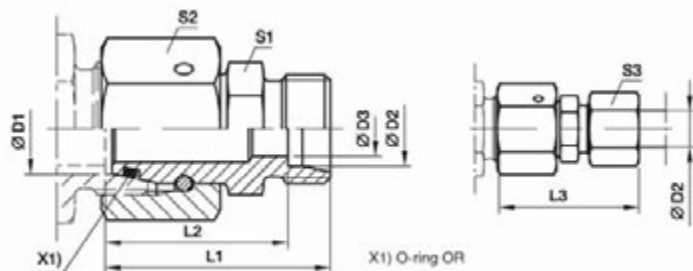
série	D1	D2	D3	L1	L2	L3	S1	S2	S3	réf.	PN [bar]	
											acier ZN	inox
L/LL	06	04	2,5	28,5	24,5	34,0	9	14	10	RED06L/04LLOMD	100	100
L	08	06	4,0	30,5	23,5	38,0	12	17	14	RED08/06LOMD	500	315
L	10	06	4,0	32,0	25,0	40,0	14	19	14	RED10/06LOMD	500	315
L	10	08	6,0	32,0	25,0	40,0	14	19	17	RED10/08LOMD	500	315
L	12	06	4,0	32,0	25,0	40,0	17	22	14	RED12/06LOMD	400	315
L	12	08	6,0	32,0	25,0	40,0	17	22	17	RED12/08LOMD	400	315
L	12	10	8,0	33,0	26,0	41,0	17	22	19	RED12/10LOMD	400	315
L	15	06	4,0	35,5	28,5	43,0	19	27	14	RED15/06LOMD	400	315
L	15	08	6,0	35,5	28,5	43,0	19	27	17	RED15/08LOMD	400	315
L	15	10	8,0	36,5	29,5	44,0	19	27	19	RED15/10LOMD	400	315
L	15	12	10,0	36,5	29,5	44,0	19	27	22	RED15/12LOMD	400	315
L	18	06	4,0	35,0	28,0	43,0	24	32	14	RED18/06LOMD	400	315
L	18	08	6,0	35,0	28,0	43,0	24	32	17	RED18/08LOMD	400	315
L	18	10	8,0	36,0	29,0	44,0	24	32	19	RED18/10LOMD	400	315
L	18	12	10,0	36,0	29,0	44,0	24	32	22	RED18/12LOMD	400	315
L	18	15	12,0	37,0	30,0	45,0	24	32	27	RED18/15LOMD	400	315
L/S	18	16	12,0	40,0	31,5	49,5	27	32	30	RED18L/16SOMD	400	315
L	22	06	4,0	39,0	32,0	47,0	27	36	14	RED22/06LOMD	250	160
L	22	08	6,0	39,0	32,0	47,0	27	36	17	RED22/08LOMD	250	160
L	22	10	8,0	40,0	33,0	48,0	27	36	19	RED22/10LOMD	250	160
L	22	12	10,0	40,0	33,0	48,0	27	36	22	RED22/12LOMD	250	160
L	22	15	12,0	41,0	34,0	49,0	27	36	27	RED22/15LOMD	250	160
L/S	22	16	12,0	43,0	34,5	52,5	27	36	30	RED22L/16SOMD	250	160
L	22	18	15,0	41,0	33,5	50,0	27	36	32	RED22/18LOMD	250	160
L/S	22	20	16,0	45,0	34,5	56,0	32	36	36	RED22L/20SOMD	250	160
L	28	06	4,0	41,0	34,0	49,0	32	41	14	RED28/06LOMD	250	160
L	28	08	6,0	41,0	34,0	49,0	32	41	17	RED28/08LOMD	250	160
L	28	10	8,0	42,0	35,0	50,0	32	41	19	RED28/10LOMD	250	160
L	28	12	10,0	42,0	35,0	50,0	32	41	22	RED28/12LOMD	250	160
L	28	15	12,0	43,0	36,0	51,0	32	41	27	RED28/15LOMD	250	160
L/S	28	16	12,0	45,0	36,5	54,5	32	41	30	RED28L/16SOMD	250	160
L	28	18	15,0	43,0	35,5	52,0	32	41	32	RED28/18LOMD	250	160
L	28	22	19,0	45,0	37,5	54,0	32	41	36	RED28/22LOMD	250	160
L/S	28	25	20,0	50,0	38,0	62,0	41	41	46	RED28L/25SOMD	250	160
L	35	06	4,0	44,0	37,0	52,0	41	50	14	RED35/06LOMD	250	160
L	35	08	6,0	44,0	37,0	52,0	41	50	17	RED35/08LOMD	250	160
L	35	10	8,0	45,0	38,0	53,0	41	50	19	RED35/10LOMD	250	160
L	35	12	10,0	45,0	38,0	53,0	41	50	22	RED35/12LOMD	250	160
L	35	15	12,0	46,0	39,0	54,0	41	50	27	RED35/15LOMD	250	160
L	35	18	15,0	46,0	38,5	55,0	41	50	32	RED35/18LOMD	250	160
L	35	22	19,0	48,0	40,5	57,0	41	50	36	RED35/22LOMD	250	160

Réducteur avec cône DKO


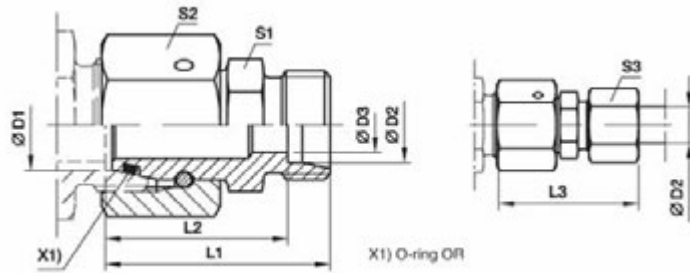
série	D1	D2	D3	L1	L2	L3	S1	S2	S3	réf.	PN [bar]	
											acier ZN	inox
L/S	35	25	20,0	52,0	40,0	64,0	41	50	46	RED35L/25SOMD	250	160
L	35	28	24,0	48,0	40,5	57,0	41	50	41	RED35/28LOMD	250	160
L/S	35	30	25,0	55,0	41,5	68,0	46	50	50	RED35L/30SOMD	250	160
L	42	10	8,0	48,5	41,5	56,0	50	60	19	RED42/10LOMD	250	160
L	42	12	10,0	48,5	41,5	56,0	50	60	22	RED42/12LOMD	250	160
L	42	15	12,0	49,5	42,5	58,0	50	60	27	RED42/15LOMD	250	160
L	42	18	15,0	49,5	42,0	58,0	50	60	32	RED42/18LOMD	250	160
L	42	22	19,0	51,5	44,0	60,0	50	60	36	RED42/22LOMD	250	160
L	42	28	24,0	51,5	44,0	61,0	50	60	41	RED42/28LOMD	250	160
L/S	42	30	25,0	57,5	44,0	70,5	50	60	50	RED42L/30SOMD	250	160
L	42	35	30,0	53,5	43,0	65,0	50	60	50	RED42/35LOMD	250	160
L/S	42	38	32,0	61,5	45,5	76,0	55	60	60	RED42L/38SOMD	250	160

4

Réducteur avec cône DKO



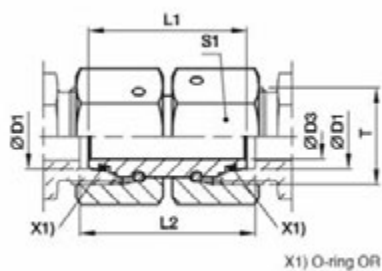
série	D1	D2	D3	L1	L2	L3	S1	S2	S3	réf.	PN [bar]	
											acier ZN	inox
S	08	06	4	34,0	27,0	42	14	19	17	RED08/06SOMD	800	630
S	10	06	4	34,5	27,5	42	17	22	17	RED10/06SOMD	800	630
S	10	08	5	34,5	27,5	42	17	22	19	RED10/08SOMD	800	630
S	12	06	4	36,0	29,0	44	17	24	17	RED12/06SOMD	630	630
S	12	08	5	36,0	29,0	44	17	24	19	RED12/08SOMD	630	630
S	12	10	7	37,0	29,5	46	19	24	22	RED12/10SOMD	630	630
S	14	06	4	38,5	31,5	46	19	27	17	RED14/06SOMD	630	630
S	14	08	5	38,5	31,5	46	19	27	19	RED14/08SOMD	630	630
S	14	10	7	38,5	31,0	47	19	27	22	RED14/10SOMD	630	630
S	14	12	8	38,5	31,0	47	22	27	24	RED14/12SOMD	630	630
S	16	06	4	39,0	32,0	47	22	30	17	RED16/06SOMD	630	400
S	16	08	5	39,0	32,0	47	22	30	19	RED16/08SOMD	630	400
S	16	10	7	39,0	31,5	48	22	30	22	RED16/10SOMD	630	400
S	16	12	8	39,0	31,5	48	22	30	24	RED16/12SOMD	630	400
S	16	14	10	41,0	33,0	51	24	30	27	RED16/14SOMD	630	400
S/L	16	15	11	39,0	32,0	47	24	30	27	RED16S/15LOMD	400	315
S	20	06	4	43,0	36,0	51	27	36	17	RED20/06SOMD	420	400
S	20	08	5	43,0	36,0	51	27	36	19	RED20/08SOMD	420	400
S	20	10	7	43,0	35,5	52	27	36	22	RED20/10SOMD	420	400
S	20	12	8	43,0	35,5	52	27	36	24	RED20/12SOMD	420	400
S	20	14	10	45,0	37,0	55	27	36	27	RED20/14SOMD	420	400
S/L	20	15	12	43,0	36,0	51	27	36	27	RED20S/15LOMD	400	315
S	20	16	12	45,0	36,5	55	27	36	30	RED20/16SOMD	420	400
S/L	20	18	14	43,0	35,5	51	27	36	32	RED20S/18LOMD	400	315
S	25	06	4	45,5	38,5	53	32	46	17	RED25/06SOMD	420	400
S	25	08	5	45,5	38,5	53	32	46	19	RED25/08SOMD	420	400
S	25	10	7	45,5	38,0	54	32	46	22	RED25/10SOMD	420	400
S	25	12	8	45,5	38,0	54	32	46	24	RED25/12SOMD	420	400
S	25	14	10	47,5	39,5	57	32	46	27	RED25/14SOMD	420	400
S	25	16	12	47,5	39,0	57	32	46	30	RED25/16SOMD	420	400
S/L	25	18	15	45,5	38,0	54	32	46	32	RED25S/18LOMD	400	315
S	25	20	16	49,5	39,0	61	32	46	36	RED25/20SOMD	420	400
S/L	25	22	18	47,5	40,0	56	32	46	36	RED25S/22LOMD	250	160
S	30	06	4	51,0	44,0	59	41	50	17	RED30/06SOMD	420	400
S	30	08	5	51,0	44,0	59	41	50	19	RED30/08SOMD	420	400
S	30	10	7	51,0	43,5	60	41	50	22	RED30/10SOMD	420	400
S	30	12	8	51,0	43,5	60	41	50	24	RED30/12SOMD	420	400
S	30	14	10	53,0	45,0	63	41	50	27	RED30/14SOMD	420	400
S	30	16	12	53,0	44,5	63	41	50	30	RED30/16SOMD	420	400
S	30	20	16	55,0	44,5	66	41	50	36	RED30/20SOMD	420	400

Réducteur avec cône DKO


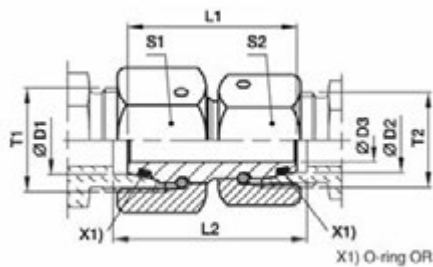
série	D1	D2	D3	L1	L2	L3	S1	S2	S3	réf.	PN [bar]	
											acier ZN	inox
S/L	30	22	19	53,0	45,5	61	41	50	36	RED30S/22LOMD	250	160
S	30	25	20	57,0	45,0	69	41	50	46	RED30/25SOMD	420	400
S/L	30	28	23	53,0	45,5	62	41	50	41	RED30S/28LOMD	250	160
S	38	06	4	54,5	47,5	62	50	60	17	RED38/06SOMD	420	315
S	38	08	5	54,5	47,5	62	50	60	19	RED38/08SOMD	420	315
S	38	10	7	54,5	47,0	63	50	60	22	RED38/10SOMD	420	315
S	38	12	8	54,5	47,0	63	50	60	24	RED38/12SOMD	420	315
S	38	14	10	56,5	48,5	66	50	60	27	RED38/14SOMD	420	315
S	38	16	12	56,5	48,0	66	50	60	30	RED38/16SOMD	420	315
S	38	20	16	58,5	48,0	70	50	60	36	RED38/20SOMD	420	315
S	38	25	20	60,5	48,5	73	50	60	46	RED38/25SOMD	420	315
S/L	38	28	24	56,5	49,0	65	50	60	41	RED38S/28LOMD	250	160
S	38	30	25	62,5	49,0	76	50	60	50	RED38/30SOMD	420	315
S/L	38	35	30	58,5	48,0	69	50	60	50	RED38S/35LOMD	250	160

4

Raccord droit DKO

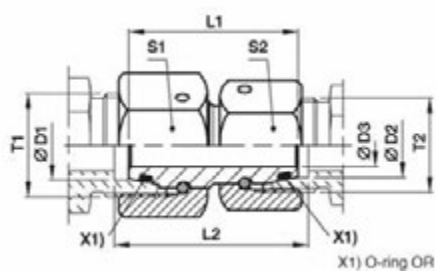


série	D1	D3	L1	L2	S1	réf.	PN [bar]	
							acier ZN	inox
L	06	2.5	32	33	14	GZ06L	500	315
	08	4.0	32	33	17	GZ08L	500	315
	10	6.0	33	34	19	GZ10L	500	315
	12	8.0	33	34	22	GZ12L	400	315
	15	10.0	38	39	27	GZ15L	400	315
	18	13.0	36	38	32	GZ18L	400	315
	22	17.0	42	44	36	GZ22L	250	160
	28	22.0	46	48	41	GZ28L	250	160
	35	28.0	48	52	50	GZ35L	250	160
	42	34.0	52	57	60	GZ42L	250	160
S	06	2.5	32	33	17	GZ06S	800	630
	08	4.0	33	34	19	GZ08S	800	630
	10	6.0	33	35	22	GZ10S	800	630
	12	8.0	36	38	24	GZ12S	630	630
	14	9.0	39	41	27	GZ14S	630	630
	16	11.0	39	42	30	GZ16S	630	400
	20	14.0	44	48	36	GZ20S	420	400
	25	18.0	46	53	46	GZ25S	420	400
	30	23.0	52	62	50	GZ30S	420	400
	38	30.0	52	67	60	GZ38S	420	315

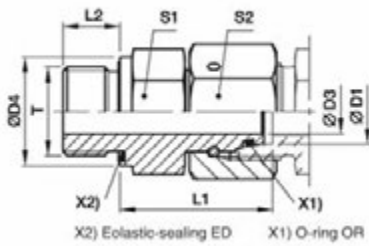
Raccord de réduction droit DKO


série	D1	D2	T1	T2	D3	L1	L2	S1	S2	réf.	PN [bar] acier ZN
L/S	06	06	M14 x 1,5	M12 x 1,5	2,5	32	33,0	17	14	GZR06L/06S	500
L	08	06	M14 x 1,5	M12 x 1,5	2,5	32	33,0	17	14	GZR08/06L	500
L/S	08	08	M16 x 1,5	M14 x 1,5	4,0	33	34,0	19	17	GZR08L/08S	500
L	10	06	M16 x 1,5	M12 x 1,5	2,5	33	34,0	19	14	GZR10/06L	500
L	10	08	M16 x 1,5	M14 x 1,5	4,0	33	34,0	19	17	GZR10/08L	500
L/S	10	10	M18 x 1,5	M16 x 1,5	6,0	33	34,5	22	19	GZR10L/10S	500
L	12	06	M18 x 1,5	M12 x 1,5	2,5	33	34,0	22	14	GZR12/06L	400
L	12	08	M18 x 1,5	M14 x 1,5	4,0	33	34,0	22	17	GZR12/08L	400
L	12	10	M18 x 1,5	M16 x 1,5	6,0	33	34,0	22	19	GZR12/10L	400
L/S	12	12	M20 x 1,5	M18 x 1,5	8,0	36	37,5	24	22	GZR12L/12S	400
L	15	08	M22 x 1,5	M14 x 1,5	4,0	38	39,0	27	17	GZR15/08L	400
L	15	10	M22 x 1,5	M16 x 1,5	6,0	38	39,0	27	19	GZR15/10L	400
L	15	12	M22 x 1,5	M18 x 1,5	8,0	38	39,0	27	22	GZR15/12L	400
L	18	10	M26 x 1,5	M16 x 1,5	6,0	36	37,5	32	19	GZR18/10L	400
L	18	12	M26 x 1,5	M18 x 1,5	8,0	36	37,5	32	22	GZR18/12L	400
L	18	15	M26 x 1,5	M22 x 1,5	10,0	38	39,5	32	27	GZR18/15L	400
L/S	18	16	M26 x 1,5	M24 x 1,5	11,0	39	41,5	32	30	GZR18L/16S	400
L	22	12	M30 x 2	M18 x 1,5	8,0	42	43,5	36	22	GZR22/12L	250
L	22	15	M30 x 2	M22 x 1,5	10,0	42	43,5	36	27	GZR22/15L	250
L	22	18	M30 x 2	M26 x 1,5	13,0	42	44,0	36	32	GZR22/18L	250
L/S	22	20	M30 x 2	M30 x 2	14,0	44	47,0	36	36	GZR22L/20S	250
L	28	15	M36 x 2	M22 x 1,5	10,0	46	47,5	41	27	GZR28/15L	250
L	28	18	M36 x 2	M26 x 1,5	13,0	46	48,0	41	32	GZR28/18L	250
L	28	22	M36 x 2	M30 x 2	17,0	46	46,0	41	36	GZR28/22L	250
L/S	28	25	M36 x 2	M36 x 2	18,0	46	50,5	41	46	GZR28L/25S	250
L	35	18	M45 x 1,5	M26 x 1,5	13,0	48	51,0	50	32	GZR35/18L	250
L	35	22	M45 x 2	M30 x 2	17,0	48	51,0	50	36	GZR35/22L	250
L	35	28	M45 x 2	M36 x 2	22,0	48	51,0	50	41	GZR35/28L	250
L/S	35	30	M45 x 2	M42 x 2	23,0	52	59,0	50	50	GZR35L/30S	250
L	42	22	M52 x 2	M30 x 2	17,0	52	55,5	60	36	GZR42/22L	250
L	42	28	M52 x 2	M36 x 2	22,0	52	55,5	60	41	GZR42/28L	250
L	42	35	M52 x 2	M45 x 2	28,0	52	56,5	60	50	GZR42/35L	250
L/S	42	38	M52 x 2	M52 x 2	30,0	52	62,0	60	60	GZR42L/38S	250
S	08	06	M16 x 1,5	M14 x 1,5	2,5	33	34,0	19	17	GZR08/06S	800
S	10	06	M18 x 1,5	M14 x 1,5	2,5	33	34,5	22	17	GZR10/06S	800
S	10	08	M18 x 1,5	M16 x 1,5	4,0	33	34,5	22	19	GZR10/08S	800
S	12	06	M20 x 1,5	M14 x 1,5	2,5	36	37,5	24	17	GZR12/06S	630
S	12	08	M20 x 1,5	M16 x 1,5	4,0	36	37,5	24	19	GZR12/08S	630
S	12	10	M20 x 1,5	M18 x 1,5	6,0	36	38,0	24	22	GZR12/10S	630
S	16	10	M24 x 1,5	M18 x 1,5	6,0	39	41,5	30	22	GZR16/10S	630
S	16	12	M24 x 1,5	M20 x 1,5	8,0	39	41,5	30	24	GZR16/12S	630
S/L	16	15	M24 x 1,5	M22 x 1,5	10,0	39	41,0	30	27	GZR16S/15L	400
S	20	12	M30 x 2	M20 x 1,5	8,0	44	47,0	36	24	GZR20/12S	420

Raccord de réduction droit DKO



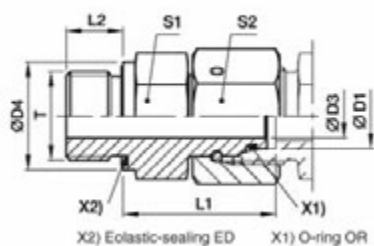
série	D1	D2	T1	T2	D3	L1	L2	S1	S2	réf.	PN [bar] acier ZN
S	20	16	M30 x 2	M24 x 1,5	11,0	44	47,5	36	30	GZR20/16S	420
S/L	20	18	M30 x 2	M26 x 1,5	13,0	44	47,0	36	32	GZR20S/18L	400
S	25	16	M36 x 2	M24 x 1,5	11,0	46	51,0	46	30	GZR25/16S	420
S	25	20	M36 x 2	M30 x 2	14,0	46	51,5	46	36	GZR25/20S	420
S/L	25	22	M36 x 2	M30 x 2	17,0	46	50,5	46	36	GZR25S/22L	250
S	30	16	M42 x 2	M24 x 1,5	11,0	52	58,5	50	30	GZR30/16S	420
S	30	20	M42 x 2	M30 x 2	14,0	52	59,0	50	36	GZR30/20S	420
S	30	25	M42 x 2	M36 x 2	18,0	52	60,5	50	46	GZR30/25S	420
S/L	30	28	M42, x 2	M36 x 2	22,0	52	58,0	50	41	GZR30S/28L	250
S	38	20	M52 x 2	M30 x 2	14,0	52	61,5	60	36	GZR38/20S	420
S	38	25	M52 x 2	M36 x 2	18,0	52	63,0	60	46	GZR38/25S	420
S	38	30	M52 x 2	M42 x 2	23,0	52	64,5	60	50	GZR38/30S	420
S/L	38	35	M52 x 2	M45 x 2	28,0	52	61,5	60	50	GZR38S/35L	250

Coupleur à vis BSP avec cône DKO


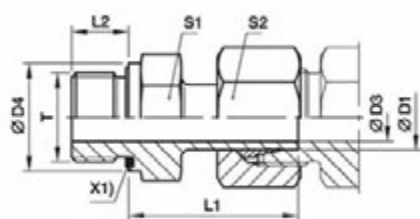
série	D1	T	D3	D4	L1	L2	S1	S2	réf.	PN [bar]	
										acier ZN	inox
L	06	G1/8	2,5	14	24,5	8	14	14	EGE06LRED	500	315
	08	G1/4	4,0	19	29,5	12	19	17	EGE08LRED	500	315
	10	G1/4	6,0	19	27,5	12	19	19	EGE10LRED	500	315
	10	G3/8	6,0	22	29,0	12	22	19	EGE10LR3/8ED	400	
	12	G3/8	8,0	22	34,0	12	22	22	EGE12LRED	400	315
	12	G1/4	6,0	19	27,5	12	19	22	EGE12LR1/4ED	400	
	12	G1/2	8,0	27	29,5	14	27	22	EGE12LR1/2ED	400	
	15	G1/2	10,0	27	32,0	14	27	27	EGE15LRED	400	315
	18	G1/2	13,0	27	31,5	14	27	32	EGE18LRED	400	315
	18	G3/4	13,0	32	29,5	16	32	32	EGE18LR3/4ED	250	
	22	G3/4	17,0	32	32,5	16	32	36	EGE22LRED	250	160
	28	G1	22,0	40	35,0	18	41	41	EGE28LRED	250	160
	35	G1 1/4	28,0	50	42,5	20	50	50	EGE35LRED	250	160
	42	G1 1/2	34,0	55	46,5	22	55	60	EGE42LRED	250	160
S	06	G1/4	2,5	19	27,0	12	19	17	EGE06SRED	800	630
	08	G1/4	4,0	19	29,5	12	19	19	EGE08SRED	800	630
	10	G3/8	6,0	22	32,0	12	22	22	EGE10SRED	800	630
	12	G3/8	8,0	22	34,0	12	22	24	EGE12SRED	630	630
	12	G1/4	5,0	19	31,5	12	19	24	EGE12SR1/4ED	630	
	12	G1/2	8,0	27	35,0	14	27	24	EGE12SR1/2ED	630	630
	14	G1/2	9,0	27	36,5	14	27	27	EGE14SRED	630	630
	16	G1/2	11,0	27	37,0	14	27	30	EGE16SRED	630	400
	20	G3/4	14,0	32	43,0	16	32	36	EGE20SRED	420	400
	25	G1	18,0	40	48,0	18	41	46	EGE25SRED	420	400
	30	G1 1/4	23,0	50	51,0	20	50	50	EGE30SRED	420	
	38	G1 1/2	30,0	55	60,0	22	55	60	EGE38SRED	420	315

4

Coupleur à vis métrique avec cône DKO



série	D1	T	D3	D4	L1	L2	S1	S2	réf.	PN [bar]	
										acier ZN	inox
L	06	M10 x 1	2,5	14	24,5	8	14	14	EGE06LMED	500	315
	08	M12 x 1,5	4,0	17	26,5	12	17	17	EGE08LMED	500	315
	10	M14 x 1,5	6,0	19	27,5	12	19	19	EGE10LMED	500	315
	12	M16 x 1,5	8,0	22	30,5	12	22	22	EGE12LMED	400	315
	12	M22 x 1,5	8,0	27	27,0	14	27	22	EGE12LM22X1.5ED	400	315
	15	M18 x 1,5	10,0	24	31,5	12	24	27	EGE15LMED	400	315
	15	M22 x 1,5	10,0	27	32,0	14	27	27	EGE15LM22X1.5ED	400	315
	18	M22 x 1,5	13,0	27	31,5	14	27	32	EGE18LMED	400	315
	22	M26 x 1,5	17,0	32	32,5	16	32	36	EGE22LMED	250	160
	28	M33 x 2	22,0	40	35,0	18	41	41	EGE28LMED	250	160
S	35	M42 x 2	28,0	50	42,5	20	50	50	EGE35LMED	250	160
	42	M48 x 2	34,0	55	46,5	22	55	60	EGE42LMED	250	160
	06	M12 x 1,5	2,5	17	27,0	12	17	17	EGE06SMED	800	630
	08	M14 x 1,5	4,0	19	29,5	12	19	19	EGE08SMED	800	630
	10	M16 x 1,5	6,0	22	32,0	12	22	22	EGE10SMED	800	630
	12	M18 x 1,5	8,0	24	34,0	12	24	24	EGE12SMED	630	630
	14	M20 x 1,5	9,0	26	36,5	14	27	27	EGE14SMED	630	630
	16	M22 x 1,5	11,0	27	37,0	14	27	30	EGE16SMED	630	400
	20	M27 x 2	14,0	32	43,0	16	32	36	EGE20SMED	420	400
	25	M33 x 2	18,0	40	48,0	18	41	46	EGE25SMED	420	400
30	M42 x 2	23,0	50	51,0	20	50	50	EGE30SMED	420	400	
38	M48 x 2	30,0	55	60,0	22	55	60	EGE38SMED	420	315	

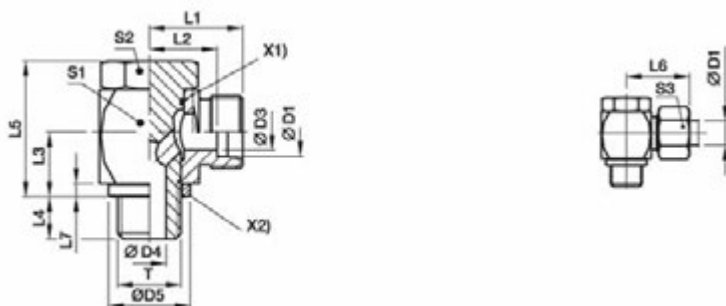
Coupleur à vis tube vertical BSP avec joint élastique


X1) Elastic-sealing ED

série	D1	T	D3	D4	L1	L2	S1	S2	réf.	PN [bar]		
										acier ZN	inox	MS
L	06	G1/8	3,5	14	24,5	8	14	14	EVGE06LRED	315	315	200
	08	G1/4	4,5	19	29,5	12	19	17	EVGE08LRED	315	315	200
	10	G1/4	7,0	19	27,5	12	19	19	EVGE10LRED	315	315	200
	12	G3/8	7,5	22	34,0	12	22	22	EVGE12LRED	315	315	200
	12	G1/4	7,0	19	28,5	12	19	22	EVGE12LR1/4ED	315		
	12	G1/2	7,5	27	34,5	14	27	22	EVGE12LR1/2ED	315	315	
	15	G1/2	11,0	27	31,0	14	27	27	EVGE15LRED	315	315	200
	18	G1/2	14,0	27	31,5	14	27	32	EVGE18LRED	315	315	200
	22	G3/4	18,0	32	32,5	16	32	36	EVGE22LRED	160	160	100
	28	G1	23,0	40	35,0	18	41	41	EVGE28LRED	160	160	
35	G1 1/4	A	29,5	50	42,5	20	50	EVGE35LRED	160	160	160	
42	G1 1/2	A	35,5	55	46,5	22	55	EVGE42LRED	160	160	160	
S	06	G1/4	3,5	19	27,0	12	19	17	EVGE06SRED	630	630	
	08	G1/4	4,5	19	29,5	12	19	19	EVGE08SRED	630	630	
	10	G3/8	6,5	22	32,0	12	22	22	EVGE10SRED	630	630	
	12	G3/8	7,5	22	34,0	12	22	24	EVGE12SRED	630	630	
	12	G1/2	7,5	27	34,5	14	27	24	EVGE12SR1/2ED	630	630	
	14	G1/2	9,5	27	36,5	14	27	27	EVGE14SRED	630	630	
	16	G1/2	11,5	27	37,0	14	27	30	EVGE16SRED	400	400	
	16	G3/4	11,5	32	39,0	16	32	30	EVGE16SR3/4ED	400		
	20	G3/4	15,5	32	43,0	16	32	36	EVGE20SRED	400	400	
	25	G1	18,0	40	48,0	18	41	46	EVGE25SRED	400	400	
30	G1 1/4	23,5	50	51,0	20	50	50	EVGE30SRED	400	400		
38	G1 1/2	29,0	55	60,0	22	55	60	EVGE38SRED	315	315		

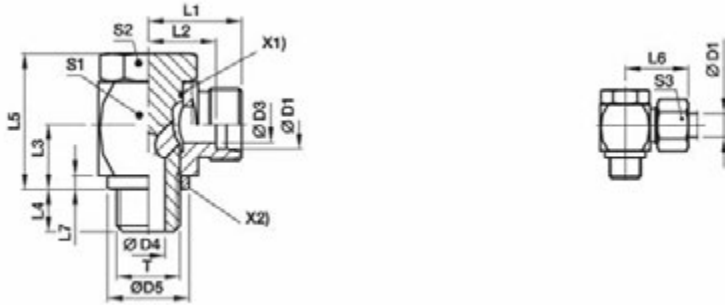
4

Raccord Banjo BSP



série	D1	T	D3	D4	D5	L1	L2	L3	L4	L5	L6	L7	S1	S2	S3	réf.	PN [bar]		
																	acier	ZN	inox
L	06	G1/8	4	4,5	14	19,0	12,0	10,5	8	24	27	2,5	17	17	14	WH06LR	250	250	160
	08	G1/4	6	6,0	18	21,5	14,5	14,0	12	30	29	3,0	22	19	17	WH08LR	250	250	160
	10	G1/4	8	6,0	18	22,5	15,5	14,0	12	30	30	3,0	22	19	19	WH10LR	250	250	160
	12	G3/8	10	7,5	22	25,0	18,0	16,5	12	36	33	3,0	27	24	22	WH12LR	250	250	160
	15	G1/2	12	11,0	26	28,5	21,5	21,5	14	45	37	4,5	32	30	27	WH15LR	250	250	160
	18	G1/2	15	11,0	26	28,5	21,0	21,5	14	45	37	4,5	32	30	32	WH18LR	250	250	160
	22	G3/4	19	17,0	32	35,0	27,5	24,0	16	53	44	3,5	41	36	36	WH22LR	160	160	
	28	G1	24	21,0	39	39,5	32,0	30,5	18	66	49	3,5	50	46	41	WH28LR	160	160	
	35	G1 1/4	30	27,0	57	46,5	36,0	35,5	20	76	58	3,5	60	55	50	WH35LR	160	160	
	42	G1 1/2	36	34,0	55	51,5	40,5	40,5	22	87	63	3,5	70	60	60	WH42LR	160	160	
S	06	G1/4	4	6,0	18	23,5	16,5	14,0	12	30	31	3,0	22	19	17	WH06SR	315	315	200
	08	G1/4	5	6,0	18	23,5	16,5	14,0	12	30	31	3,0	22	19	19	WH08SR	315	315	200
	10	G3/8	7	7,5	22	26,0	18,5	16,5	12	36	35	3,0	27	24	22	WH10SR	315	315	200
	12	G3/8	8	7,5	22	26,0	18,5	16,5	12	36	35	3,0	27	24	24	WH12SR	315	315	200
	14	G1/2	10	11,0	26	30,5	22,5	21,5	14	45	40	4,5	32	30	27	WH14SR	315	315	
	16	G1/2	12	11,0	26	30,5	22,0	21,5	14	45	40	4,5	32	30	30	WH16SR	315	315	
	20	G3/4	16	17,0	32	37,0	26,5	24,0	16	53	48	3,5	41	36	36	WH20SR	160	160	
	25	G1	20	21,0	39	43,5	31,5	30,5	18	66	56	3,5	50	46	46	WH25SR	160	160	
	30	G1 1/4	25	27,0	49	50,5	37,0	35,5	20	76	64	3,5	60	55	50	WH30SR	160	160	
	38	G1 1/2	32	34,0	55	57,5	41,5	40,5	22	87	72	3,5	70	60	60	WH38SR	160	160	

Pour la version sans écrou et bague coupante, ajoutez "OMD" à la réf.

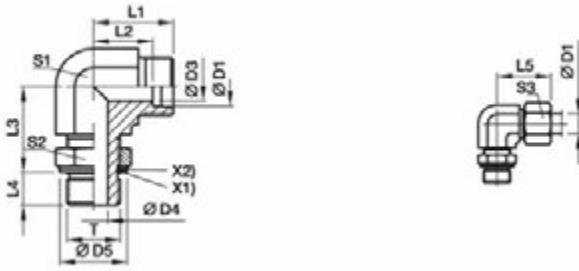
Raccord Banjo métrique


série	D1	T	D3	D4	D5	L1	L2	L3	L4	L5	L6	L7	S1	S2	S3	réf.	PN [bar]	
																	acier	ZN inox
L	06	M10 x 1	4	4,5	14	19,0	12,0	10,5	8	24,0	27	2,5	17	17	14	WH06LM	250	250
	08	M12 x 1,5	6	6,0	17	21,5	14,5	14,0	12	30,0	29	3,0	22	19	17	WH08LM	250	250
	10	M14 x 1,5	8	6,0	19	22,5	15,5	14,0	12	30,0	30	3,0	22	19	19	WH10LM	250	250
	12	M16 x 1,5	10	7,5	21	25,0	18,0	16,5	12	36,0	33	3,0	27	24	22	WH12LM	250	250
	15	M18 x 1,5	11	9,0	23	27,5	21,5	18,5	12	39,5	37	3,0	30	30	27	WH15LM	250	250
	18	M22 x 1,5	15	12,0	27	28,5	21,0	21,5	14	45,0	37	4,5	32	30	32	WH18LM	250	250
	22	M26 x 1,5	19	17,0	31	35,0	27,5	24,0	16	53,0	44	3,5	41	36	36	WH22LM	160	160
	28	M33 x 2	24	21,0	39	39,5	32,0	30,5	18	66,0	49	3,5	50	46	41	WH28LM	160	160
	35	M42 x 2	30	27,0	49	46,5	36,0	35,5	20	76,0	58	3,5	60	55	50	WH35LM	160	160
	42	M48 x 2	36	34,0	55	51,5	40,5	40,5	22	87,0	63	3,5	70	60	60	WH42LM	160	160
S	06	M12 x 1,5	4	6,0	17	23,5	16,5	14,0	12	30,0	31	3,0	22	19	17	WH06SM	315	315
	08	M14 x 1,5	5	6,0	19	23,5	16,5	14,0	12	30,0	31	3,0	22	19	19	WH08SM	315	315
	10	M16 x 1,5	7	7,5	21	26,0	18,5	16,5	12	36,0	35	3,0	27	24	22	WH10SM	315	315
	12	M18 x 1,5	8	9,0	23	27,5	20,0	18,5	12	39,5	36	3,0	27	27	24	WH12SM	315	315
	14	M20 x 1,5	10	10,0	25	30,5	22,5	20,0	14	43,5	40	3,0	32	30	27	WH14SM	315	315
	16	M22 x 1,5	12	12,0	27	30,5	22,0	21,5	14	45,0	40	4,5	32	30	30	WH16SM	315	315
	20	M27 x 2	16	16,0	32	37,0	26,5	24,0	16	53,0	48	3,5	41	36	36	WH20SM	160	160
	25	M33 x 2	20	21,0	39	43,5	31,5	30,5	18	66,0	56	3,5	50	46	46	WH25SM	160	160
30	M42 x 2	25	27,0	49	50,5	37,0	35,5	20	76,0	64	3,5	60	55	50	WH30SM	160	160	
38	M48 x 2	32	34,0	55	57,5	41,5	40,5	22	87,0	72	3,5	70	60	60	WH38SM	160	160	

Pour la version sans écrou et bague coupante, ajoutez "OMD" à la réf.

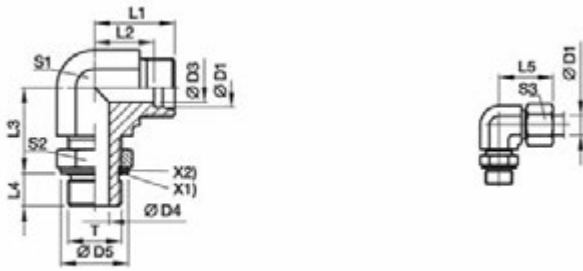
4

Coupleur réglable perpendiculaire Métrique



série	D1	T	D3	D4	D5	L1	L2	L3	L4	L5	S1	S2	S3	réf.	PN [bar]	
															acier ZN	inox
L	06	M10 x 1	4	4,5	15	21	14	20	7	29	14	14	14	WEE06LM	315	315
	08	M12 x 1,5	6	6,0	18	23	16	22	10	31	14	17	17	WEE08LM	315	315
	10	M14 x 1,5	8	7,5	20	24	17	24	10	32	19	19	19	WEE10LM	315	315
	12	M16 x 1,5	10	9,0	23	26	19	25	10	34	19	22	22	WEE12LM	315	315
	15	M18 x 1,5	12	11,0	25	28	21	31	11	36	22	24	27	WEE15LM	315	315
	18	M22 x 1,5	15	14,0	28	31	24	33	12	40	27	27	32	WEE18LM	250	250
	22	M27 x 2	19	18,0	33	35	28	36	14	44	30	32	36	WEE22LM	160	160
	28	M33 x 2	24	23,0	41	38	31	39	14	47	36	41	41	WEE28LM	160	160
	35	M42 x 2	30	30,0	51	48	38	49	14	59	50	50	50	WEE35LM	160	160
	42	M48 x 2	36	36,0	56	49	38	50	16	61	50	55	60	WEE42LM	160	160
S	06	M12 x 1,5	4	4,0	18	22	15	22	10	30	14	17	17	WEE06SM	315	315
	08	M14 x 1,5	5	6,0	20	24	17	26	10	32	19	19	19	WEE08SM	315	315
	10	M16 x 1,5	7	7,0	23	25	18	27	11	34	19	22	22	WEE10SM	315	315
	12	M18 x 1,5	8	9,0	25	29	22	31	12	38	22	24	24	WEE12SM	315	315
	16	M22 x 1,5	12	12,0	28	33	25	36	14	43	27	27	30	WEE16SM	250	250
	20	M27 x 2	16	15,0	33	38	28	39	16	49	30	32	36	WEE20SM	250	250
	25	M33 x 2	20	20,0	41	42	30	44	16	54	36	41	46	WEE25SM	160	160
	30	M42 x 2	25	26,0	51	49	36	51	17	62	50	50	50	WEE30SM	160	160
38	M48 x 2	32	32,0	56	50	34	54	19	65	50	55	60	WEE38SM	160	160	

Pour la version sans écrou et bague coupante, ajoutez "OMD" à la réf.

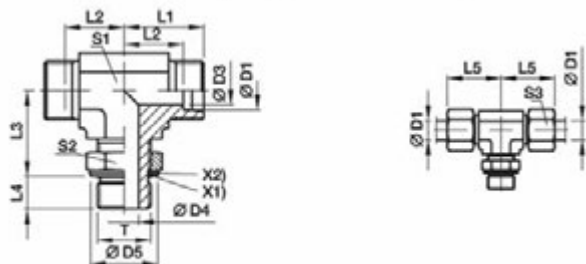
Coupleur réglable perpendiculaire BSP


série	D1	T	D3	D4	D5	D5	L1	L2	L3	L4	L5	S1	S2	S3	réf.	PN [bar]	
																acier ZN	inox
LL	04	G1/8	3,0	4,5	15		15	11,3	20	7,1	21	11	14	10	WEE04LLR	250	
	06	G1/8	4,5	4,5	15		15	11,3	20	7,1	21	11	14	12	WEE06LLR	250	
L	06	G1/8	4,0	4,5	15	15,0	21	14,0	19	7,0	29	14	14	14	WEE06LR	315	315
	08	G1/4	6,0	7,5	20	20,0	23	16,0	23	9,0	31	14	19	17	WEE08LR	315	315
	10	G1/4	8,0	7,5	20	20,0	24	17,0	25	9,0	32	19	19	19	WEE10LR	315	315
	12	G3/8	10,0	10,0	23	23,5	26	19,0	28	9,0	34	19	22	22	WEE12LR	250	250
	15	G1/2	12,0	12,5	28	28,5	28	21,0	30	13,0	36	22	27	27	WEE15LR	250	250
	18	G1/2	15,0	12,5	28	28,5	31	24,0	36	13,0	40	27	27	32	WEE18LR	250	250
	22	G3/4	19,0	15,5	33	34,5	35	28,0	36	13,0	44	30	36	36	WEE22LR	160	160
	28	G1	24,0	21,5	41	43,5	38	31,0	44	15,0	47	36	41	41	WEE28LR	160	160
	35	G1 1/4	30,0	27,5	51	52,5	48	38,0	50	15,0	59	50	50	50	WEE35LR	160	160
	42	G1 1/2	36,0	33,0	56	60,0	49	38,0	52	15,0	61	50	55	60	WEE42LR	160	160
S	06	G1/4	4,0	7,5	20	20,0	22	15,0	23	9,0	30	14	19	17	WEE06SR	315	315
	08	G1/4	5,0	7,5	20	20,0	24	17,0	27	9,0	32	19	19	19	WEE08SR	315	315
	10	G3/8	7,0	10,0	23	23,5	25	18,0	29	9,0	34	19	22	22	WEE10SR	250	250
	12	G3/8	8,0	10,0	23	23,5	29	22,0	29	9,0	38	22	22	24	WEE12SR	250	250
	16	G1/2	12,0	12,5	28	28,5	33	25,0	36	13,0	43	27	27	30	WEE16SR	250	250
	20	G3/4	16,0	15,5	33	34,5	38	28,0	39	12,0	49	30	36	36	WEE20SR	250	250
	25	G1	20,0	21,5	41	43,5	42	30,0	44	14,0	54	36	41	46	WEE25SR	250	250
	30	G1 1/4	25,0	27,5	51	52,5	49	36,0	49	15,0	62	50	50	50	WEE30SR	160	160
38	G1 1/2	32,0	33,0	56	60,0	50	34,0	55	15,0	65	50	55	60	WEE38SR	160	160	

Pour la version sans écrou et bague coupante, ajoutez "OMD" à la réf.

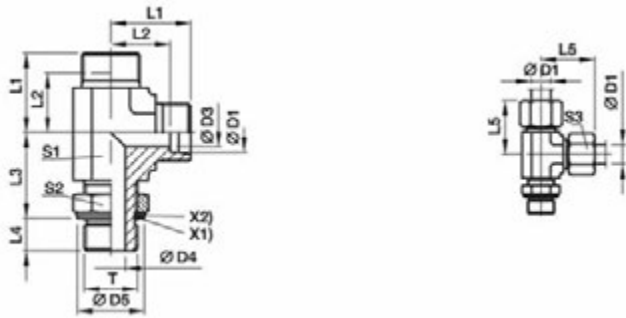


Union de T e



s�erie	D1	T	D3	D4	D55	D56	L1	L2	L3	L4	L5	S1	S2	S3	r�ef.	PN [bar]	
																acier ZN	inox
L	06	G1/8	4	4,5	15	15,0	21	14	19	7	29	14	14	14	TEE06LR	315	315
	08	G1/4	6	7,5	20	20,0	23	16	23	9	31	14	19	17	TEE08LR	315	315
	10	G1/4	8	7,5	20	20,0	24	17	25	9	32	19	19	19	TEE10LR	315	315
	12	G3/8	10	10,0	23	23,5	26	19	28	9	34	19	22	22	TEE12LR	250	250
	15	G1/2	12	12,5	28	28,5	28	21	30	13	36	22	27	27	TEE15LR	250	250
	18	G1/2	15	12,5	28	28,5	31	24	36	13	40	27	27	32	TEE18LR	250	250
	22	G3/4	19	15,5	33	34,5	35	28	36	13	44	30	36	36	TEE22LR	160	160
	28	G1	24	21,5	41	43,5	38	31	44	15	47	36	41	41	TEE28LR	160	160
	35	G1 1/4	30	27,5	51	52,5	48	38	50	15	59	50	50	50	TEE35LR	160	160
	42	G1 1/2	36	33,0	56	60,0	49	38	52	15	61	50	50	60	TEE42LR	160	160
S	06	G1/4	4	7,5	20	20,0	22	15	23	9	30	14	19	17	TEE06SR	315	315
	08	G1/4	5	7,5	20	20,0	24	17	27	9	32	19	19	19	TEE08SR	315	315
	10	G3/8	7	10,0	23	23,5	25	18	29	9	34	19	22	22	TEE10SR	250	250
	12	G3/8	8	10,0	23	23,5	29	22	29	9	38	22	22	24	TEE12SR	250	250
	16	G1/2	12	12,5	28	28,5	33	25	36	13	43	27	27	30	TEE16SR	250	250
	20	G3/4	16	15,5	33	34,5	38	28	39	12	49	30	36	36	TEE20SR	250	250
	25	G1	20	21,5	41	43,5	42	30	44	14	54	36	41	46	TEE25SR	250	250
	30	G1 1/4	25	27,5	51	52,5	49	36	49	15	62	50	50	50	TEE30SR	160	160
38	G1 1/2	32	33,0	56	60,0	50	34	55	15	65	50	55	60	TEE38SR	160	160	

Pour la version sans  crou et bague coupante, ajoutez "OMD"   la r ef.

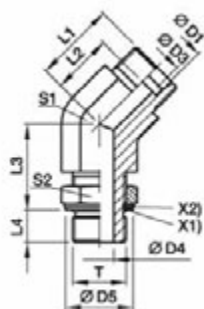
Raccord en L réglable


série	D1	T	D3	D4	D5)	D56)	L1	L2	L3	L4	L5	S1	S2	S3	réf.	PN [bar]	
																acier	ZN inox
L	06	G1/8A	4	4,5	15	15,0	21	14	19	7	29	14	14	14	LEE06LR	315	315
	08	G1/4A	6	7,5	20	20,0	23	16	23	9	31	14	19	17	LEE08LR	315	315
	10	G1/4A	8	7,5	20	20,0	24	17	25	9	32	19	19	19	LEE10LR	315	315
	12	G3/8A	10	10,0	23	23,5	26	19	28	9	34	19	22	22	LEE12LR	250	250
	15	G1/2A	12	12,5	28	28,5	28	21	30	13	36	22	27	27	LEE15LR	250	250
	18	G1/2A	15	12,5	28	28,5	31	24	36	13	40	27	27	32	LEE18LR	250	250
	22	G3/4A	19	15,5	33	34,5	35	28	36	13	44	30	36	36	LEE22LR	160	160
	28	G1A	24	21,5	41	43,5	38	31	44	15	47	36	41	41	LEE28LR	160	160
	35	G1 1/4A	30	27,5	51	52,5	48	38	50	15	59	50	50	50	LEE35LR	160	160
	42	G1 1/2A	36	33,0	56	60,0	49	38	52	15	61	50	55	60	LEE42LR	160	160
S	06	G1/4A	4	7,5	20	20,0	22	15	23	9	30	14	19	17	LEE06SR	315	315
	08	G1/4A	5	7,5	20	20,0	24	17	27	9	32	19	19	19	LEE08SR	315	315
	10	G3/8A	7	10,0	23	23,5	25	18	29	9	34	19	22	22	LEE10SR	250	250
	12	G3/8A	8	10,0	23	23,5	29	22	29	9	38	22	22	24	LEE12SR	250	250
	16	G1/2A	12	12,5	28	28,5	33	25	36	13	43	27	27	30	LEE16SR	250	250
	20	G3/4A	16	15,5	33	34,5	38	28	39	12	49	30	36	36	LEE20SR	250	250
	25	G1A	20	21,5	41	43,5	42	30	44	14	54	36	41	46	LEE25SR	250	250
	30	G1 1/4A	25	27,5	51	52,5	49	36	49	15	62	50	50	50	LEE30SR	160	160
38	G1 1/2A	32	33,0	56	60,0	50	34	55	15	65	50	55	60	LEE38SR	160	160	

Pour la version sans écrou et bague coupante, ajoutez "OMD" à la réf.

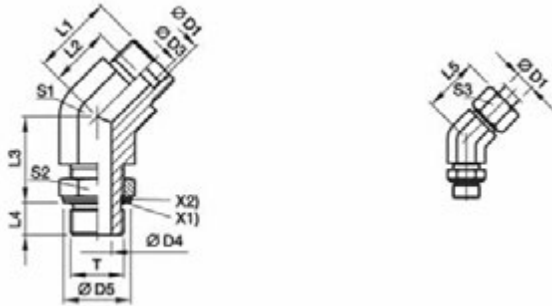
4

Coupleur réglable 45° métrique



série	D1	T	D3	D4	D5	L1	L2	L3	L4	L5	S1	S2	S3	réf.	PN [bar]	
															acier ZN	inox
L	06	M10 x 1	4	4,5	15	16	9	21	7	24	14	14	14	VEE06LM	315	315
	08	M12 x 1,5	6	6,0	18	19	12	19	10	27	14	17	17	VEE08LM	315	315
	10	M14 x 1,5	8	7,5	20	19	12	24	9	27	19	19	19	VEE10LM	315	315
	12	M16 x 1,5	10	9,0	23	21	14	25	9	28	19	22	22	VEE12LM	315	315
	15	M18 x 1,5	12	11,0	25	24	17	24	11	32	22	24	27	VEE15LM	315	315
	18	M22 x 1,5	15	14,0	28	24	17	31	11	33	27	27	32	VEE18LM	250	250
	22	M27 x 2	19	18,0	33	26	19	31	14	35	30	32	36	VEE22LM	160	160
	28	M33 x 2	24	23,0	41	31	23	35	14	40	36	41	41	VEE28LM	160	160
	35	M42 x 2	30	30,0	51	37	27	37	14	48	50	50	50	VEE35LM	160	160
	42	M48 x 2	36	36,0	56	37	26	37	16	49	50	55	60	VEE42LM	160	160
S	06	M12 x 1,5	4	4,0	18	16	9	19	10	24	14	17	17	VEE06SM	315	315
	08	M14 x 1,5	5	6,0	20	19	12	19	10	27	19	19	19	VEE08SM	315	315
	10	M16 x 1,5	7	7,0	23	21	13	23	11	29	19	22	22	VEE10SM	315	315
	12	M18 x 1,5	8	9,0	25	24	17	25	12	33	22	24	24	VEE12SM	315	315
	16	M22 x 1,5	12	12,0	28	24	16	30	14	34	27	27	30	VEE16SM	250	250
	20	M27 x 2	16	15,0	33	27	16	35	16	38	30	32	36	VEE20SM	250	250
	25	M33 x 2	20	20,0	41	31	19	37	16	43	36	41	46	VEE25SM	160	160
	30	M42 x 2	25	26,0	51	37	24	37	17	50	50	50	50	VEE30SM	160	160
38	M48 x 2	32	32,0	56	37	21	38	19	52	50	55	60	VEE38SM	160	160	

Pour la version sans écrou et bague coupante, ajoutez "OMD" à la réf.

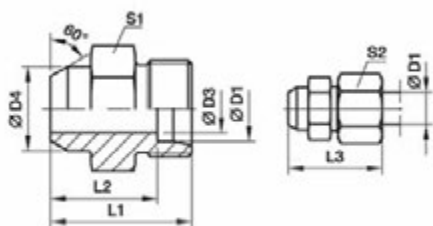
Coupleur réglable 45° BSP


série	D1	T	D3	D4	D5	D5	L1	L2	L3	L4	L5	S1	S2	S3	réf.	PN [bar]	
																acier	ZN inox
L	06	G1/8	4	4,5	15	15,0	16	9	21	7	24	14	14	14	VEE06LR	315	315
	08	G1/4	6	7,5	20	20,0	19	12	20	9	27	14	19	17	VEE08LR	315	315
	10	G1/4	8	7,5	20	20,0	19	12	25	9	27	19	19	19	VEE10LR	315	315
	12	G3/8	10	10,0	23	23,5	21	14	28	9	28	19	22	22	VEE12LR	250	250
	15	G1/2	12	12,5	28	28,5	24	17	26	13	32	22	27	27	VEE15LR	250	250
	18	G1/2	15	12,5	28	28,5	24	17	32	13	33	27	27	32	VEE18LR	250	250
	22	G3/4	19	15,5	33	34,5	26	19	37	13	35	30	36	36	VEE22LR	160	160
	28	G1	24	21,5	41	43,5	31	23	37	15	40	36	41	41	VEE28LR	160	160
	35	G1 1/4	30	27,5	51	52,5	37	27	39	15	48	50	50	50	VEE35LR	160	160
	42	G1 1/2	36	33,0	56	60,0	37	26	39	15	49	50	55	60	VEE42LR	160	160
S	06	G1/4	4	7,5	20	20,0	16	9	19	9	24	14	19	17	VEE06SR	315	315
	08	G1/4	5	7,5	20	20,0	19	12	23	9	27	19	19	19	VEE08SR	315	315
	10	G3/8	7	10,0	23	23,5	21	13	25	9	29	19	22	22	VEE10SR	250	250
	12	G3/8	8	10,0	23	23,5	24	17	25	9	33	22	22	24	VEE12SR	250	250
	16	G1/2	12	12,5	28	28,5	24	16	31	13	34	27	27	30	VEE16SR	250	250
	20	G3/4	16	15,5	33	34,5	27	16	34	12	38	30	36	36	VEE20SR	250	250
	25	G1	20	21,5	41	43,5	31	19	37	14	43	36	41	46	VEE25SR	250	250
	30	G1 1/4	25	27,5	51	52,5	37	24	38	15	50	50	50	50	VEE30SR	160	160
38	G1 1/2	32	33,0	56	60,0	37	21	38	15	52	50	55	60	VEE38SR	160	160	

Pour la version sans écrou et bague coupante, ajoutez "OMD" à la réf.

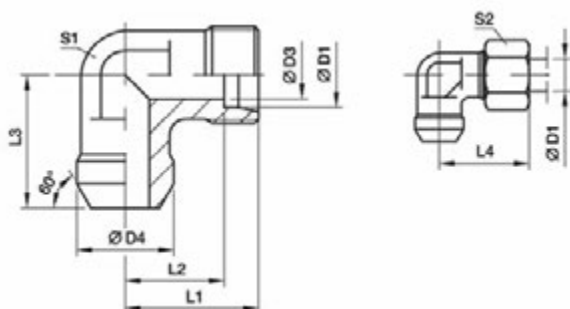


Coupleur à souder



série	D1	D3	D4	L1	L2	L3	S1	S2	réf.	PN [bar]	
										acier	inox
L	06		10	21	14,0	29	12	14	AS06L	315	315
	08	6	12	23	16,0	31	14	17	AS08L	315	315
	10	8	14	25	18,0	33	17	19	AS10L	315	315
	12	10	16	25	18,0	33	19	22	AS12L	315	315
	15	12	19	29	22,0	37	22	27	AS15L	315	315
	18	15	22	31	23,5	40	27	32	AS18L	315	315
	22	19	27	36	28,5	45	32	36	AS22L	160	160
	28	24	32	38	30,5	47	41	41	AS28L	160	160
	35	30	40	43	32,5	54	46	50	AS35L	160	160
	42	36	46	46	35,0	58	55	60	AS42L	160	160
S	06	4	11	26	19,0	34	14	17	AS06S	630	630
	08	5	13	28	21,0	36	17	19	AS08S	630	630
	10	7	15	30	22,5	39	19	22	AS10S	630	630
	12	8	17	32	24,5	41	22	24	AS12S	630	630
	14	10	19	35	27,0	45	24	27	AS14S	630	630
	16	12	21	35	26,5	45	27	30	AS16S	400	400
	20	16	26	40	29,5	51	32	36	AS20S	400	400
	25	20	31	44	32,0	56	41	46	AS25S	400	400
30	25	36	49	35,5	62	46	50	AS30S	400	400	
38	32	44	54	38,0	69	55	60	AS38S	315	315	

Pour la version sans écrou et bague coupante, ajoutez un "X" à la réf.

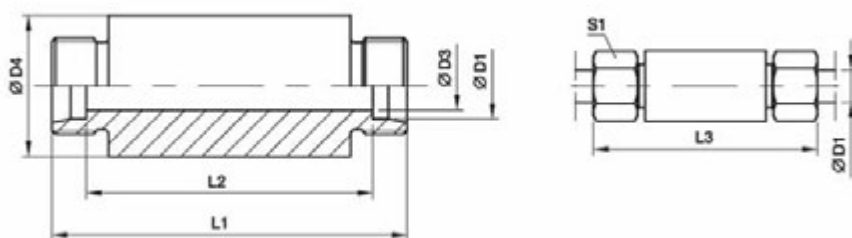
Coupleur à souder perpendiculaire


série	D1	D3	D4	L1	L2	L3	L4	S1	S2	réf.	PN [bar] acier
L	06	4	10	19	12,0	19	27	12	14	WAS06L	315
	08	6	12	21	14,0	23	29	12	17	WAS08L	315
	10	8	14	22	15,0	24	30	14	19	WAS10L	315
	12	10	16	24	17,0	25	32	17	22	WAS12L	315
	15	12	19	28	21,0	30	36	19	27	WAS15L	315
	18	15	22	31	23,5	33	40	24	32	WAS18L	315
	22	19	27	35	27,5	37	44	27	36	WAS22L	160
	28	24	32	38	30,5	42	47	36	41	WAS28L	160
	35	30	40	45	34,5	49	56	41	50	WAS35L	160
	42	36	46	51	40,0	57	63	50	60	WAS42L	160
S	06	4	11	23	16,0	23	31	12	17	WAS06S	630
	08	5	13	24	17,0	24	32	14	19	WAS08S	630
	10	7	15	25	17,5	25	34	17	22	WAS10S	630
	12	8	17	29	21,5	29	38	17	24	WAS12S	630
	14	10	19	30	22,0	30	40	19	27	WAS14S	630
	16	12	21	33	24,5	33	43	24	30	WAS16S	400
	20	16	26	37	26,5	37	48	27	36	WAS20S	400
	25	20	31	42	30,0	42	54	36	46	WAS25S	400
30	25	36	49	35,5	49	62	41	50	WAS30S	400	
38	32	44	57	41,0	57	72	50	60	WAS38S	315	

Pour la version sans écrou et bague coupante, ajoutez un "X" à la réf.

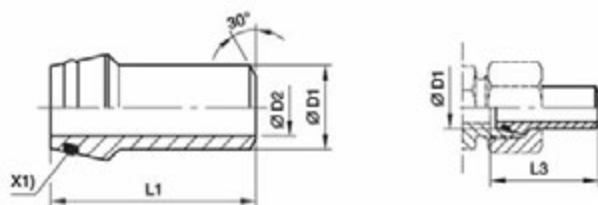
4

Passe-cloison à souder



série	D1	D3	D4	L1	L2	L3	S1	réf.	PN [bar]	
									acier	inox
L	06	4	18	70	56	85	14	ESV06L	315	315
	08	6	20	70	56	85	17	ESV08L	315	315
	10	8	22	72	58	87	19	ESV10L	315	315
	12	10	25	72	58	87	22	ESV12L	315	315
	15	12	28	84	70	100	27	ESV15L	315	315
	18	15	32	84	69	101	32	ESV18L	315	315
	22	19	36	88	73	105	36	ESV22L	160	160
	28	24	40	88	73	106	41	ESV28L	160	160
	35	30	50	92	71	114	50	ESV35L	160	160
42	36	60	92	70	115	60	ESV42L	160	160	
S	06	4	20	74	60	89	17	ESV06S	630	630
	08	5	22	74	60	89	19	ESV08S	630	630
	10	7	25	74	59	91	22	ESV10S	630	630
	12	8	28	74	59	91	24	ESV12S	630	630
	14	10	30	88	72	107	27	ESV14S	630	630
	16	12	35	88	71	107	30	ESV16S	400	400
	20	16	38	92	71	114	36	ESV20S	400	400
	25	20	45	96	72	120	46	ESV25S	400	400
	30	25	50	100	73	126	50	ESV30S	400	400
38	32	60	104	72	133	60	ESV38S	315	315	

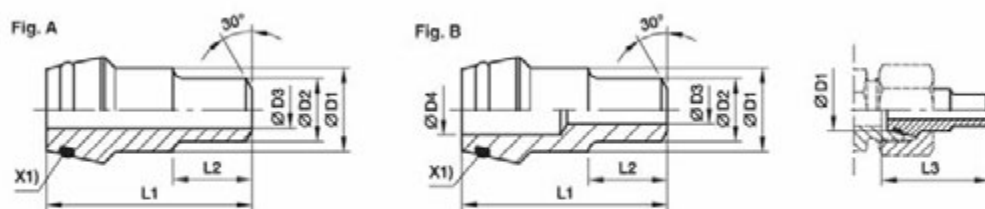
Pour la version sans écrou et bague coupante, ajoutez un "X" à la réf.

Cône à souder


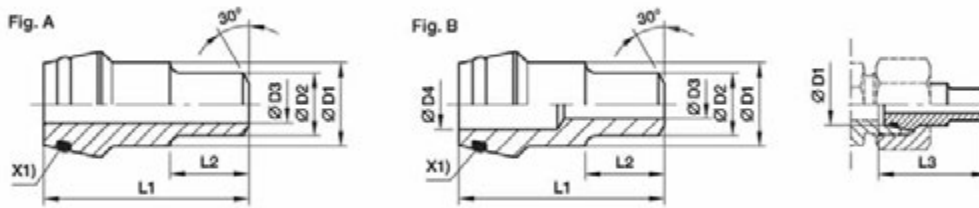
série	D2	L1	L3	tube	réf.	PN [bar]			
						acier	inox		
L/S	06	3,0	31,0	31,5	6 x 1,5	SKA06X1.5	528	539	
	08	4,5	31,0	31,5	8 x 1,5	SKA08X1.5	414	424	
	08	4,0	31,0	31,5	8 x 2,0	SKA08X2	528	539	
	10	8,0	32,5	33,5	10 x 1,0	SKA10X1	249	242	
	10	7,0	32,5	33,5	10 x 1,5	SKA10X1.5	358	349	
	10	6,0	32,5	33,5	10 x 2,0	SKA10X2	460	447	
	12	9,0	32,5	33,5	12 x 1,5	SKA12X1.5	305	297	
	12	8,0	32,5	33,5	12 x 2,0	SKA12X2	393	383	
	12	7,0	32,5	33,5	12 x 2,5	SKA12X2.5	476	463	
	L	15	11,0	34,0	34,5	15 x 2,0	SKA15X2	315	315
		15	10,0	34,0	34,5	15 x 2,5	SKA15X2.5	315	315
		18	13,0	35,5	36,5	18 x 2,5	SKA18X2.5	315	315
22		17,0	38,5	39,5	22 x 2,5	SKA22X2.5	160	160	
28		23,0	41,5	42,5	28 x 2,5	SKA28X2.5	160	160	
28		22,0	41,5	42,5	28 x 3,0	SKA28X3	160	160	
35		28,0	47,5	49,5	35 x 3,5	SKA35X3.5	160	160	
35		27,0	47,5	49,5	35 x 4,0	SKA35X4	160	160	
42		36,0	47,5	50,0	42 x 3,0	SKA42X3	160	160	
42		34,0	47,5	50,0	42 x 4,0	SKA42X4	160	160	
S		14	10,0	38,5	39,5	14 x 2,0	SKA14X2	343	334
		14	8,0	38,5	39,5	14 x 3,0	SKA14X3	487	474
	16	13,0	39,0	40,5	16 x 1,5	SKA16X1.5	234	228	
	16	12,0	39,0	40,5	16 x 2,0	SKA16X2	305	297	
	16	11,0	39,0	40,5	16 x 2,5	SKA16X2.5	372	362	
	16	10,0	39,0	40,5	16 x 3,0	SKA16X3	400	400	
	20	16,0	45,0	47,0	20 x 2,0	SKA20X2	249	242	
	20	15,0	45,0	47,0	20 x 2,5	SKA20X2.5	305	297	
	20	14,0	45,0	47,0	20 x 3,0	SKA20X3	358	349	
	20	13,0	45,0	47,0	20 x 3,5	SKA20X3.5	400	400	
	20	12,0	45,0	47,0	20 x 4,0	SKA20X4	400	400	
	25	19,0	49,5	53,0	25 x 3,0	SKA25X3	294	286	
	25	18,0	49,5	53,0	25 x 3,5	SKA25X3.5	337	328	
	25	17,0	49,5	53,0	25 x 4,0	SKA25X4	379	369	
	25	15,0	49,5	53,0	25 x 5,0	SKA25X5	400	400	
	30	24,0	52,0	57,0	30 x 3,0	SKA30X3	249	242	
	30	22,0	52,0	57,0	30 x 4,0	SKA30X4	323	314	
	30	20,0	52,0	57,0	30 x 5,0	SKA30X5	393	383	
30	18,0	52,0	57,0	30 x 6,0	SKA30X6	400	400		
38	32,0	56,5	64,0	38 x 3,0	SKA38X3	200	195		
38	30,0	56,5	64,0	38 x 4,0	SKA38X4	261	254		
38	28,0	56,5	64,0	38 x 5,0	SKA38X5	315	315		
38	26,0	56,5	64,0	38 x 6,0	SKA38X6	315	315		
38	24,0	56,5	64,0	38 x 7,0	SKA38X7	315	315		

4

Cône à souder de réduction



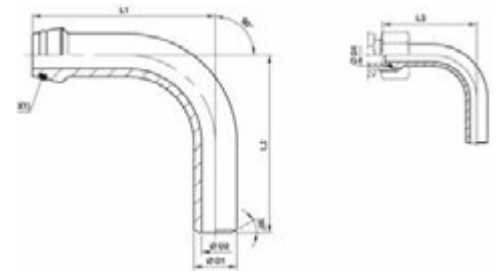
série	D1	D2	D3	D4	L1	L2	L3	fig.	réf.	PN [bar]	
										acier	inox
L/S	08	06	3		31,0	12	31,5	A	SKAR08/06X1.5	528	539
	10	06	3	5	32,5	12	33,5	B	SKAR10/06X1.5	528	539
	10	08	5		32,5	12	33,5	A	SKAR10/08X1.5	414	424
	10	08	4		32,5	12	33,5	A	SKAR10/08X2	528	539
	12	08	5		32,5	14	33,5	A	SKAR12/08X1.5	414	424
	12	08	4	6	32,5	14	33,5	B	SKAR12/08X2	528	539
	12	10	7		32,5	14	33,5	A	SKAR12/10X1.5	358	349
S	16	10	6		39,0	15	40,5	A	SKAR16/10X2	400	400
	16	12	9		39,0	15	40,5	A	SKAR16/12X1.5	305	297
	16	12	8		39,0	15	40,5	A	SKAR16/12X2	393	383
	16	12	7		39,0	15	40,5	A	SKAR16/12X2.5	400	400
	20	12	9		45,0	17	47,0	A	SKAR20/12X1.5	305	297
	20	12	8		45,0	17	47,0	A	SKAR20/12X2	393	383
	20	12	7		45,0	17	47,0	A	SKAR20/12X2.5	400	400
	20	12	6		45,0	17	47,0	A	SKAR20/12X3	400	400
	20	16	12		45,0	17	47,0	A	SKAR20/16X2	305	297
	20	16	11		45,0	17	47,0	A	SKAR20/16X2.5	372	362
	20	16	10		45,0	17	47,0	A	SKAR20/16X3	400	400
	25	12	9		49,5	20	53,0	A	SKAR25/12X1.5	305	297
	25	12	8		49,5	20	53,0	A	SKAR25/12X2	393	383
	25	12	7		49,5	20	53,0	A	SKAR25/12X2.5	400	400
	25	12	6	15	49,5	20	53,0	B	SKAR25/12X3	400	400
	25	16	12		49,5	20	53,0	A	SKAR25/16X2	305	297
	25	16	11		49,5	20	53,0	A	SKAR25/16X2.5	372	362
	25	16	10		49,5	20	53,0	A	SKAR25/16X3	400	400
	25	20	16		49,5	20	53,0	A	SKAR25/20X2	249	242
	25	20	15		49,5	20	53,0	A	SKAR25/20X2.5	305	297
	25	20	14		49,5	20	53,0	A	SKAR25/20X3	358	349
	25	20	12		49,5	20	53,0	A	SKAR25/20X4	400	400
	30	12	9	22	52,0	22	57,0	B	SKAR30/12X1.5	305	297
	30	12	8	22	52,0	22	57,0	B	SKAR30/12X2	323	383
	30	12	6	22	52,0	22	57,0	B	SKAR30/12X3	400	400
	30	16	12		52,0	22	57,0	A	SKAR30/16X2	305	297
	30	16	11		52,0	22	57,0	A	SKAR30/16X2.5	323	362
	30	20	16		52,0	22	57,0	A	SKAR30/20X2	249	242
	30	20	15		52,0	22	57,0	A	SKAR30/20X2.5	305	297
	30	20	14		52,0	22	57,0	A	SKAR30/20X3	358	349
	30	25	20		52,0	22	57,0	A	SKAR30/25X2.5	249	242
	30	25	19		52,0	22	57,0	A	SKAR30/25X3	294	286
	30	25	17		52,0	22	57,0	A	SKAR30/25X4	379	369

Cône à souder de réduction


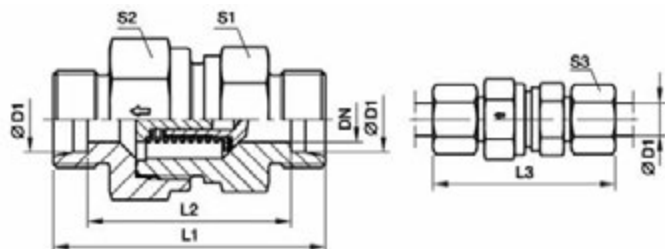
série	D1	D2	D3	D4	L1	L2	L3	Fig.	réf.	PN [bar]	
										acier	inox
S	38	12	9	28	56,5	26	64,0	B	SKAR38/12X1.5	305	297
	38	12	8	28	56,5	26	64,0	B	SKAR38/12X2	315	315
	38	12	6	28	56,5	26	64,0	B	SKAR38/12X3	315	315
	38	16	12		56,5	26	64,0	A	SKAR38/16X2	305	297
	38	16	11		56,5	26	64,0	A	SKAR38/16X2.5	315	315
	38	16	10		56,5	26	64,0	A	SKAR38/16X3	315	315
	38	20	16		56,5	26	64,0	A	SKAR38/20X2	249	242
	38	20	15		56,5	26	64,0	A	SKAR38/20X2.5	305	297
	38	20	14		56,5	26	64,0	A	SKAR38/20X3	315	315
	38	20	12		56,5	26	64,0	A	SKAR38/20X4	315	315
	38	25	20		56,5	26	64,0	A	SKAR38/25X2.5	249	242
	38	25	19		56,5	26	64,0	A	SKAR38/25X3	294	286
	38	25	17		56,5	26	64,0	B	SKAR38/25X4	315	315
	38	30	24		56,5	26	64,0	A	SKAR38/30X3	249	242
	38	30	22		56,5	26	64,0	A	SKAR38/30X4	315	315
	38	30	20		56,5	26	64,0	A	SKAR38/30X5	315	315

Cône à souder avec tube coudé

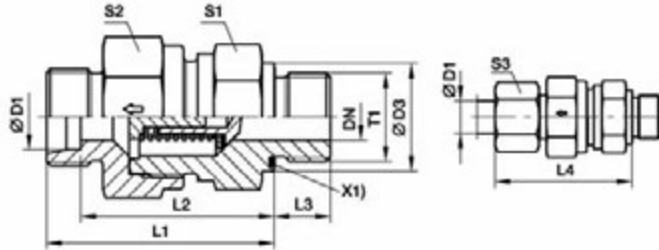
série	D1	D2	L1	L2	L3	tube	réf.	PN [bar]	
								acier	inox
S	10	6	49	45	50,0	10X2	SKA10X2RB	460	447
	12	7	51	50	52,0	12X2,5	SKA12X2.5RB	476	463
	16	10	67	60	68,5	16X3	SKA16X3RB	400	400
	20	12	85	65	87,0	20X4	SKA20X4RB	400	400
	25	17	85	85	88,5	25X4	SKA25X4RB	379	369
	25	15	85	85	88,5	25X5	SKA25X5RB	400	400
	30	22	111	110	116,0	30X4	SKA30X4RB	323	314
	30	20	111	110	116,0	30X5	SKA30X5RB	393	383
	38	28	136	130	143,5	38X5	SKA38X5RB	315	315
	38	26	136	130	143,5	38X6	SKA38X6RB	315	315



Clapet antiretour

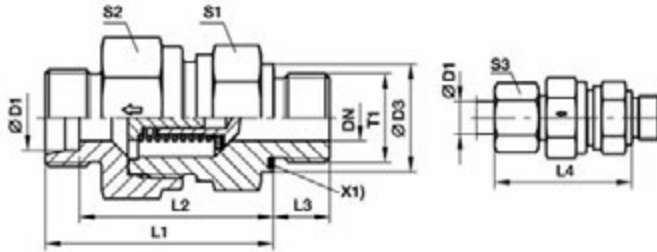


série	D1	DN	L1	L2	L3	S1	S2	S3	réf.	PN [bar]	
										acier ZN	inox
L	06	3,5	43	29,0	58,0	17	17	14	RHD06L	400	250
	08	5,5	44	30,0	59,0	19	19	17	RHD08L	400	250
	10	7,5	54,5	40,5	69,5	22	24	19	RHD10L	400	250
	12	9,5	57,5	43,5	72,5	27	30	22	RHD12L	400	250
	15	11,5	61,5	47,5	77,5	27	32	27	RHD15L	400	250
	18	14,0	66,5	51,5	83,5	36	36	32	RHD18L	400	160
	22	18,0	76,5	61,5	93,5	41	46	36	RHD22L	250	160
	28	23,0	84,5	69,5	102,5	50	55	41	RHD28L	250	100
	35	29,0	95,5	74,5	117,5	60	60	50	RHD35L	250	100
	42	29,0	96	74,0	119,0	65	70	60	RHD42L	250	100
S	06	3,5	48,5	34,5	63,5	19	19	17	RHD06S	420	400
	08	3,5	48,5	34,5	63,5	19	19	19	RHD08S	420	400
	10	5,5	55,5	40,5	72,5	22	24	22	RHD10S	420	400
	12	7,5	57,5	42,5	74,5	24	27	24	RHD12S	420	400
	14	9,5	63,5	47,5	82,5	27	32	27	RHD14S	420	315
	16	11,5	67,5	50,5	86,5	32	36	30	RHD16S	420	315
	20	15,0	75,5	54,5	97,5	41	46	36	RHD20S	420	250
	25	19,0	82,5	58,5	106,5	46	50	46	RHD25S	420	250
	30	24,0	96,5	69,5	122,5	60	60	50	RHD30S	250	250
	38	29,0	107,5	75,5	136,5	65	70	60	RHD38S	250	250

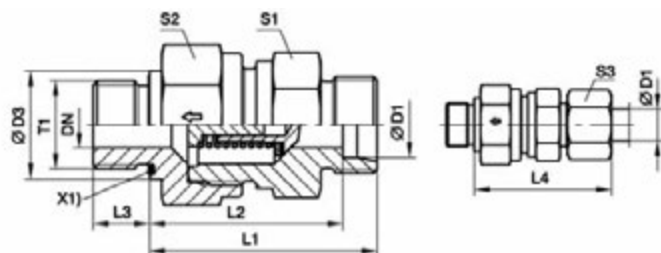
Clapet antiretour BSP


série	D1	T1	DN	D3	L1	L2	L3	L4	S1	S2	S3	réf.	PN [bar]	
													acier ZN	inox
L	06	G1/8A	3,5	14	35	28,0	8	42,5	17	17	14	RHV06LRED	400	250
	08	G1/4A	5,5	19	37	30,0	12	44,5	19	19	17	RHV08LRED	400	250
	10	G1/4A	7,5	19	45,5	38,5	12	53,0	22	24	19	RHV10LRED	400	250
	12	G3/8A	9,5	22	49,5	42,5	12	57,0	27	30	22	RHV12LRED	400	250
	15	G1/2A	11,5	27	52,5	45,5	14	60,5	27	32	27	RHV15LRED	400	250
	18	G1/2A	14,0	27	57,5	50,0	14	66,0	36	36	32	RHV18LRED	400	160
	22	G3/4A	18,0	32	62,5	55,0	16	71,0	41	46	36	RHV22LRED	250	160
	28	G1A	23,0	40	70,5	63,0	18	79,5	50	55	41	RHV28LRED	250	100
	35	G1 1/4A	29,0	50	79,5	69,0	20	90,5	60	60	50	RHV35LRED	250	100
	42	G1 1/2A	29,0	55	79,5	68,5	22	91,0	65	70	60	RHV42LRED	250	100
S	06	G1/4A	3,5	19	38,5	31,5	12	46,0	19	19	17	RHV06SRED	420	400
	08	G1/4A	3,5	19	38,5	31,5	12	46,0	19	19	19	RHV08SRED	420	400
	10	G3/8A	5,5	22	45,5	38,0	12	54,0	22	24	22	RHV10SRED	420	400
	12	G3/8A	7,5	22	48,5	41,0	12	57,0	24	27	24	RHV12SRED	420	400
	14	G1/2A	9,5	27	52,5	44,5	14	62,0	27	32	27	RHV14SRED	420	315
	16	G1/2A	11,5	27	56,5	48,0	14	66,0	32	36	30	RHV16SRED	420	315
	20	G3/4A	15,0	32	62,5	52,0	16	73,5	41	46	36	RHV20SRED	420	250
	25	G1A	19,0	40	66,5	54,5	18	78,5	46	50	46	RHV25SRED	420	250
	30	G1 1/4A	24,0	50	77,5	64,0	20	90,5	60	60	50	RHV30SRED	250	250
	38	G1 1/2A	29,0	55	85,5	69,5	22	100,0	65	70	60	RHV38SRED	250	250

Clapet antiretour métrique



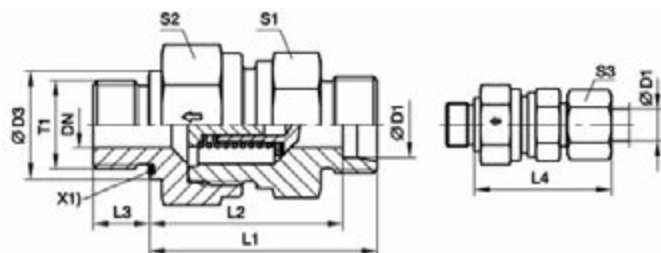
série	D1	T1	DN	D3	L1	L2	L3	L4	S1	S2	S3	réf.	PN [bar]	
													acier ZN	inox
L	06	M10	3,5	14	35	28,0	8	42,5	17	17	14	RHV06LMED	400	250
	08	M12 x 1,5	5,5	17	36	29,0	12	43,5	19	19	17	RHV08LMED	400	250
	10	M14 x 1,5	7,5	19	45,5	38,5	12	53,0	22	24	19	RHV10LMED	400	250
	12	M16 x 1,5	9,5	22	49,5	42,5	12	57,0	27	30	22	RHV12LMED	400	250
	15	M18 x 1,5	11,5	24	52,5	45,5	12	60,5	27	32	27	RHV15LMED	400	250
	18	M22 x 1,5	14,0	27	57,5	50,0	14	66,0	36	36	32	RHV18LMED	400	160
	22	M26 x 1,5	18,0	32	62,5	55,0	16	71,0	41	46	36	RHV22LMED	250	160
	28	M33 x 2	23,0	40	70,5	63,0	18	79,5	50	55	41	RHV28LMED	250	100
	35	M42 x 2	29,0	50	79,5	69,0	20	90,5	60	60	50	RHV35LMED	250	100
	42	M48 x 2	29,0	55	79,5	68,5	22	91,0	65	70	60	RHV42LMED	250	100
S	06	M12 x 1,5	3,5	17	38,5	31,5	12	46,0	19	19	17	RHV06SMED	420	400
	08	M14 x 1,5	3,5	19	38,5	31,5	12	46,0	19	19	19	RHV08SMED	420	400
	10	M16 x 1,5	5,5	22	45,5	38,0	12	54,0	22	24	22	RHV10SMED	420	400
	12	M18 x 1,5	7,5	24	48,5	41,0	12	57,0	24	27	24	RHV12SMED	420	400
	14	M20 x 1,5	9,5	26	52,5	44,5	14	62,0	27	32	27	RHV14SMED	420	315
	16	M22 x 1,5	11,5	27	56,5	48,0	14	66,0	32	36	30	RHV16SMED	420	315
	20	M27 x 2	15,0	32	62,5	52,0	16	73,5	41	46	36	RHV20SMED	420	250
	25	M33 x 2	19,0	40	66,5	54,5	18	78,5	46	50	46	RHV25SMED	420	250
	30	M42 x 2	24,0	50	77,5	64,0	20	90,5	60	60	50	RHV30SMED	250	250
	38	M48 x 2	29,0	55	85,5	69,5	22	100,0	65	70	60	RHV38SMED	250	250

Clapet antiretour BSP


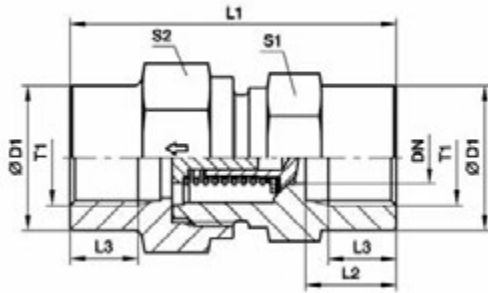
série	D1	T1	DN	D3	L1	L2	L3	L4	S1	S2	S3	réf.	PN [bar]		
													acier ZN	inox	
L	06	G1/8A	3,5	14	33,5	26,5	8	41,0	17	17	14	RHZ06LRED	400	250	
	08	G1/4A	5,5	17	35,5	28,5	12	43,0	19	19	17	RHZ08LRED	400	250	
	10	G1/4A	7,5	19	45,5	38,5	12	53,0	22	24	19	RHZ10LRED	400	250	
	12	G3/8A	9,5	22	47,5	40,5	12	55,0	27	30	22	RHZ12LRED	400	250	
	15	G1/2A	11,5	24	49,5	42,5	12	57,5	27	32	27	RHZ15LRED	400	250	
	18	G1/2A	14,0	27	55,5	48,0	14	64,0	36	36	32	RHZ18LRED	400	160	
	22	G3/4A	18,0	32	63,5	56,0	16	72,0	41	46	36	RHZ22LRED	250	160	
	28	G1A	23,0	40	71,5	64,0	18	80,5	50	55	41	RHZ28LRED	250	100	
	35	G1 1/4A	29,0	50	80,5	70,0	20	91,5	60	60	50	RHZ35LRED	250	100	
	42	G1 1/2A	29,0	55	81,5	70,5	22	93,0	65	70	60	RHZ42LRED	250	100	
	S	06	G1/4A	3,5	17	38,5	31,5	12	46,0	19	19	17	RHZ06SRED	420	400
		08	G1/4A	3,5	19	38,5	31,5	12	46,0	19	19	19	RHZ08SRED	420	400
10		G3/8A	5,5	22	45,5	38,0	12	54,0	22	24	22	RHZ10SRED	420	400	
12		G3/8A	7,5	24	48,5	41,0	12	57,0	24	27	24	RHZ12SRED	420	400	
14		G1/2A	9,5	26	51,5	43,5	14	61,0	27	32	27	RHZ14SRED	420	315	
16		G1/2A	11,5	27	54,5	46,0	14	64,0	32	36	30	RHZ16SRED	420	315	
20		G3/4A	15,0	32	60,5	50,0	16	71,5	41	46	36	RHZ20SRED	420	250	
25		G1A	19,0	40	66,5	54,5	18	78,5	46	50	46	RHZ25SRED	420	250	
30		G1 1/4A	24,0	50	77,5	64,0	20	90,5	60	60	50	RHZ30SRED	250	250	
38		G1 1/2A	29,0	55	87,5	71,5	22	102,0	65	70	60	RHZ38SRED	250	250	

4

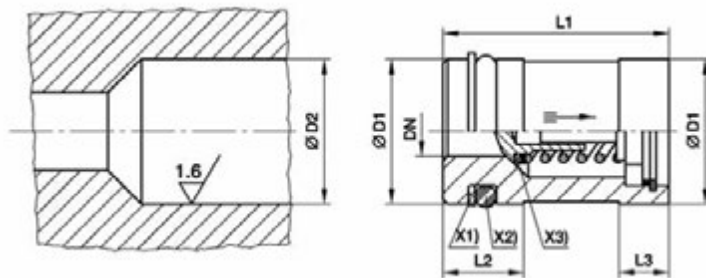
Clapet antiretour métrique



série	D1	T1	DN	D3	L1	L2	L3	L4	S1	S2	S3	réf.	PN [bar]		
													acier ZN	inox	
L	06	M10 x 1	3,5	14	33,5	26,5	8	41,0	17	17	14	RHZ06LMED	400	250	
	08	M12 x 1,5	5,5	17	35,5	28,5	12	43,0	19	19	17	RHZ08LMED	400	250	
	10	M14 x 1,5	7,5	19	45,5	38,5	12	53,0	22	24	19	RHZ10LMED	400	250	
	12	M16 x 1,5	9,5	22	47,5	40,5	12	55,0	27	30	22	RHZ12LMED	400	250	
	15	M18 x 1,5	11,5	24	49,5	42,5	12	57,5	27	32	27	RHZ15LMED	400	250	
	18	M22 x 1,5	14,0	27	55,5	48,0	14	64,0	36	36	32	RHZ18LMED	400	160	
	22	M26 x 1,5	18,0	32	63,5	56,0	16	72,0	41	46	36	RHZ22LMED	250	160	
	28	M33 x 2	23,0	40	71,5	64,0	18	80,5	50	55	41	RHZ28LMED	250	100	
	35	M42 x 2	29,0	50	80,5	70,0	20	91,5	60	60	50	RHZ35LMED	250	100	
	42	M48 x 2	29,0	55	81,5	70,5	22	93,0	65	70	60	RHZ42LMED	250	100	
	S	06	M12 x 1,5	3,5	17	38,5	31,5	12	46,0	19	19	17	RHZ06SMED	420	400
		08	M14 x 1,5	3,5	19	38,5	31,5	12	46,0	19	19	19	RHZ08SMED	420	400
10		M16 x 1,5	5,5	22	45,5	38,0	12	54,0	22	24	22	RHZ10SMED	420	400	
12		M18 x 1,5	7,5	24	48,5	41,0	12	57,0	24	27	24	RHZ12SMED	420	400	
14		M20 x 1,5	9,5	26	51,5	43,5	14	61,0	27	32	27	RHZ14SMED	420	315	
16		M22 x 1,5	11,5	27	54,5	46,0	14	64,0	32	36	30	RHZ16SMED	420	315	
20		M27 x 2	15,0	32	60,5	50,0	16	71,5	41	46	36	RHZ20SMED	420	250	
25		M33 x 2	19,0	40	66,5	54,5	18	78,5	46	50	46	RHZ25SMED	420	250	
30		M42 x 2	24,0	50	77,5	64,0	20	90,5	60	60	50	RHZ30SMED	250	250	
38		M48 x 2	29,0	55	87,5	71,5	22	102,0	65	70	60	RHZ38SMED	250	250	

Clapet antiretour BSP file interne


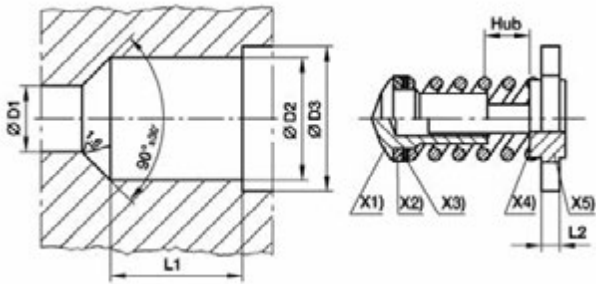
T1	DN	D1	L1	L2	L3	S1	S2	réf.	PN [bar]	
									acier ZN	inox
G1 1/18	3,5	19	42,5	12,0	8,0	19	19	RHD11/8	400	400
G1/4	3,5	19	51,0	16,0	12,0	19	19	RHD11/4	400	400
G3/8	7,5	24	60,0	17,0	12,0	24	27	RHD13/8	400	400
G1/2	11,5	32	72,0	20,0	15,0	32	36	RHD11/2	315	315
G3/4	15,0	41	84,0	22,0	16,5	41	46	RHD13/4	250	250
G1	19,0	46	95,0	25,5	19,0	46	50	RHD11	250	250
G1 1/4	24,0	60	110,0	28,0	21,5	60	60	RHD111/4	250	250
G1 1/2	29,0	65	114,0	28,5	22,0	65	70	RHD111/2	250	250

Clapet antiretour gabarit


valve ITL	DN	D1	D2	L1	L2	L3	joint torique	réf.	PN [bar]	
									acier ZN	inox
6-L/6u.8-S	3,5	12,945	13	23,15	9,5	6,0	8,3 x 2,4	RVP13	420	400
8-L/10-S	5,5	15,945	16	26,65	9,5	6,5	11,3 x 2,4	RVP16	420	400
10-L/12-S	7,5	19,935	20	30,15	9,5	6,5	15,3 x 2,4	RVP20	420	400
12-L/14-S	9,5	23,935	24	35,15	12,0	7,5	18,2 x 3	RVP24	420	315
15-L/16-S	11,5	26,935	27	38,15	12,0	7,5	21,2 x 3	RVP27	420	315
18-L/20-S	15,0	34,92	35	44,65	12,0	9,5	29,2 x 3	RVP35	420	250
22-L/25-S	19,0	39,92	40	50,65	12,0	11,0	34,2 x 3	RVP40	420	250
28-L/30-S	24,0	46,92	47	60,15	13,0	13,0	41,2 x 3	RVP47	250	250
35-L/38-S	29,0	54,905	55	70,15	16,0	13,0	44,2 x 5,7	RVP55	250	250

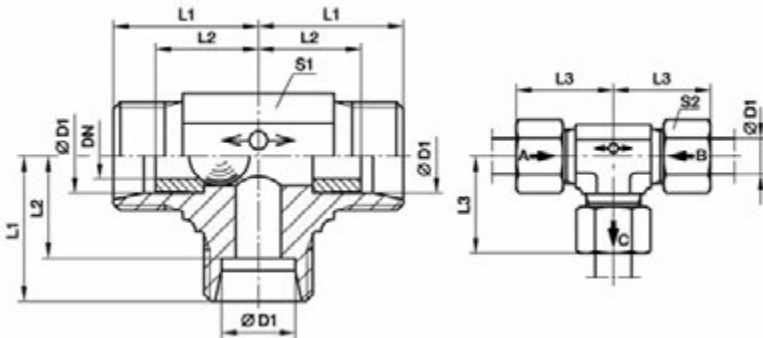


Clapet antiretour mécanisme intérieur



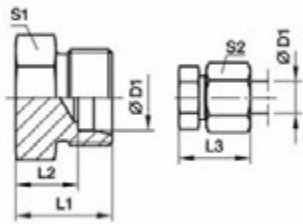
série	ext. dia. OD	D1	D2	D3	L1	L2	réf.
L/S/S	06/06/08	3,5	7,5	8,6	8,2	2,0	ITL06L/06+08S
L/S	08/10	5,5	10,2	11,6	11,0	2,0	ITL08L/10S
L/S	10/12	7,5	13,0	14,1	14,0	2,0	ITL10L/12S
L/S	12/14	9,5	16,7	18,1	16,5	2,5	ITL12L/14S
L/S	15/16	11,5	19,5	20,6	19,0	2,5	ITL15L/16S
L/S	18/20	15,0	25,2	27,1	22,5	3,0	ITL18L/20S
L/S	22/25	19,0	30,8	32,6	27,0	3,0	ITL22L/25S
L/S	28/30	24,0	38,6	40,6	32,5	3,5	ITL28L/30S
L/L/S	35/38/42	29,0	45,7	48,1	37,5	3,5	ITL35L+42I/38S

Clapet inverseur



série	D1	T1	DN	L1	L2	L3	S1	S2	réf.	PN [bar] acier ZN
L	8	M14 x 1,5	4,5	21	14	29	14	17	WV08L	160
	10	M16 x 1,5	6,0	22	15	30	17	19	WV10L	160
	12	M18 x 1,5	7,5	24	17	32	19	22	WV12L	160
	15	M22 x 1,5	10,0	28	21	36	19	27	WV15L	160

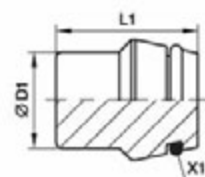
Pour la version sans écrou et bague coupante, ajoutez un "X" à la réf.

Capuchon d'étanchéité pour extrémité de tube


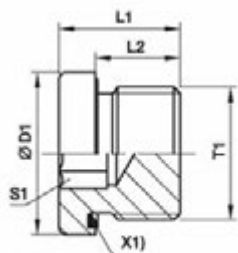
série	D1	L1	L2	L3	S1	S2	réf.	PN [bar]	
								acier ZN	inox
L	06	14	7,0	22	12	14	ROV06LX	315	315
	08	15	8,0	23	14	17	ROV08LX	315	315
	10	16	9,0	24	17	19	ROV10LX	315	315
	12	17	10,0	25	19	22	ROV12LX	315	315
	15	18	11,0	26	24	27	ROV15LX	315	315
	18	19	11,5	28	27	32	ROV18LX	315	315
	22	21	13,5	30	32	36	ROV22LX	160	160
	28	22	14,5	31	41	41	ROV28LX	160	160
	35	25	14,5	36	46	50	ROV35LX	160	160
	42	27	16,0	39	55	60	ROV42LX	160	160
S	06	18	11,0	26	14	17	ROV06SX	630	630
	08	20	13,0	28	17	19	ROV08SX	630	630
	10	20	12,5	29	19	22	ROV10SX	630	630
	12	22	14,5	31	22	24	ROV12SX	630	630
	14	24	16,0	34	24	27	ROV14SX	630	630
	16	24	15,5	34	27	30	ROV16SX	400	400
	20	28	17,5	39	32	36	ROV20SX	400	400
	25	32	20,0	44	41	46	ROV25SX	400	400
	30	34	20,5	47	46	50	ROV30SX	400	400
	38	39	23,0	54	55	60	ROV38SX	315	315

Bouchon pour filetage

série	D1	L1	réf.	PN [bar]		
				acier ZN	inox	MS
L	06	18,5	VKA06	500	315	200
	08	18,5	VKA08	500	315	200
	10	20,0	VKA10	500	315	200
	12	20,5	VKA12	400	315	200
	15	20,5	VKA15	400	315	200
	18	22,5	VKA18	400	315	200
	22	25,0	VKA22	250	160	100
	28	25,5	VKA28	250	160	100
	35	30,0	VKA35	250	160	100
	42	30,0	VKA42	250	160	100
S	06	18,5	VKA06	800	630	400
	08	18,5	VKA08	800	630	400
	10	20,0	VKA10	800	630	400
	12	20,5	VKA12	630	630	400
	14	22,5	VKA14	630	630	400
	16	23,5	VKA16	630	400	250
	20	28,5	VKA20	420	400	250
	25	29,0	VKA25	420	400	250
	30	30,5	VKA30	420	400	250
	38	33,0	VKA38	420	315	200



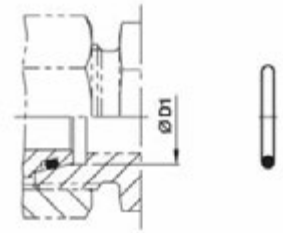
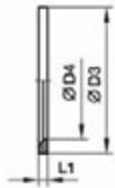
Bouchon six pans creux BSP / métrique



filetage métrique T1	filetage BSP T1	D1	L1	L2	S1	métrique réf.	BSP réf.	PN [bar]	
								acier ZN	inox
M10 x 1	G1/8	14,0	12,0	8	5	VSTI10X1ED	VSTI1/8ED	400	400
M12 x 1,5		17,0	17,0	12	6	VSTI12X1.5ED		400	400
M14 x 1,5	G1/4	19,0	17,0	12	6	VSTI14X1.5ED	VSTI1/4ED	400	400
M16 x 1,5	G3/8	22,0	17,0	12	8	VSTI16X1.5ED	VSTI3/8ED	400	400
M18 x 1,5		23,9	17,0	12	8	VSTI18X1.5ED		400	400
M20 x 1,5		25,9	19,0	14	10	VSTI20X1.5ED		400	400
M22 x 1,5	G1/2	27,0	19,0	14	10	VSTI22X1.5ED	VSTI1/2ED	400	400
M26 x 1,5		31,9	21,0	16	12	VSTI26X1.5ED		400	400
M27 x 2	G3/4	32,0	21,0	16	12	VSTI27X2ED	VSTI3/4ED	400	400
M33 x 2	G1	39,9	22,5	16	17	VSTI33X2ED	VSTI1ED	400	400
M42 x 2	G1 1/4	49,9	22,5	16	22	VSTI42X2ED	VSTI11/4ED	315	315
M48 x 2	G1 1/2	55,0	22,5	16	24	VSTI48X2ED	VSTI11/2ED	315	315

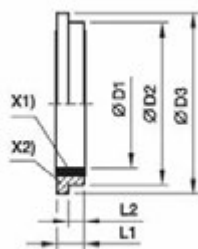
Tailles joints toriques pour cône DKO

série	D1	diamètre [mm]
L	06	4,5 x 1,5
	08	6,5 x 1,5
	10	8 x 1,5
	12	10 x 1,5
	15	12 x 2
	18	15 x 2
	22	20 x 2
	28	26 x 2
	35	32 x 2,5
	42	38 x 2,5
S	06	4,5 x 1,5
	08	6,5 x 1,5
	10	8 x 1,5
	12	10 x 1,5
	14	11 x 2
	16	13 x 2
	20	16,3 x 2,4
	25	20,3 x 2,4
	30	25,3 x 2,4
	38	33,3 x 2,4


Bague d'étanchéité ED (pour BSPP et filet métrique)


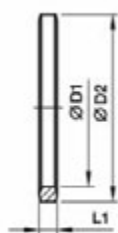
filetage métrique	filetage BSP	D3	D4	L1	réf. NBR	réf. Viton
T1	T1					
M8 x 1		9,9	6,5	1,0	ED8X1	ED8X1VIT
M10 x 1	G1/8	11,9	8,4	1,0	ED10X1	ED10X1VIT
M12 x 1,5		14,4	9,8	1,5	ED12X1.5	ED12X1.5VIT
M14 x 1,5	G1/4	16,5	11,6	1,5	ED14X1.5	ED14X1.5VIT
M16 x 1,5		18,9	13,8	1,5	ED16X1.5	ED16X1.5VIT
	G3/8	18,9	14,7	1,5	ED3/8	ED3/8VIT
M18 x 1,5		20,9	15,7	1,5	ED18X1.5	ED18X1.5VIT
M20 x 1,5		22,9	17,8	1,5	ED20X1.5	ED20X1.5VIT
	G1/2	23,9	18,5	1,5	ED1/2	ED1/2VIT
M22 x 1,5		24,3	19,6	1,5	ED22X1.5	ED22X1.5VIT
M26 x 1,5	G3/4	29,2	23,9	1,5	ED26X1.5	ED26X1.5VIT
M27 x 2	G3/4	29,2	23,9	1,5	ED26X1.5	ED26X1.5VIT
M33 x 2	G1	35,7	29,7	2,0	ED33X2	ED33X2VIT
M42 x 2	G1 1/4	45,8	38,8	2,0	ED42X2	ED42X2VIT
M48 x 2	G1 1/2	50,7	44,7	2,0	ED48X2	ED48X2VIT

Bague d'étanchéité pourvue d'un joint torique



pour WH et TH	filetage métrique	filetage BSP	D1	D2	D3	L1	L2	réf. acier / NBR	réf. acier / Viton
06LM/LRKDS	M10 x 1	G1/8	10,3	14,9	16,0	2,5	1,1	KDS10	KDS10VIT
06SM/08LMKDS	M12 x 1,5		12,3	17,0	18,0	3,0	1,6	KDS12	KDS12VIT
06SRKDS	M14 x 1,5	G1/4	14,3	18,9	20,0	3,0	1,6	KDS14	KDS14VIT
08LR/SM/SRKDS	M14 x 1,5	G1/4	14,3	18,9	20,0	3,0	1,6	KDS14	KDS14VIT
10LM/LRKDS	M14 x 1,5	G1/4	14,3	18,9	20,0	3,0	1,6	KDS14	KDS14VIT
10SM/SRKDS	M16 x 1,5	G3/8	17,0	21,9	24,0	3,0	2,1	KDS16	KDS16VIT
12LM/LR/SRKDS	M16 x 1,5	G3/8	17,0	21,9	24,0	3,0	2,1	KDS16	KDS16VIT
12SM/15LMKDS	M18 x 1,5		18,3	23,9	23,9	3,0		KDS18	KDS18VIT
15LRKDS	M22 x 1,5	G1/2	22,3	26,9	30,0	4,5	2,6	KDS22	KDS22VIT
16SM/SRKDS	M22 x 1,5	G1/2	22,3	26,9	30,0	4,5	2,6	KDS22	KDS22VIT
18LM/LRKDS	M22 x 1,5	G1/2	22,3	26,9	30,0	4,5	2,6	KDS22	KDS22VIT
22LMKDS	M26 x 1,5		26,3	31,9	35,0	3,5	2,6	KDS26	KDS26VIT
20SM/SRKDS	M27 x 2	G3/4	27,3	32,9	38,0	3,5	2,6	KDS27	KDS27VIT
22LRKDS	M27 x 2	G3/4	27,3	32,9	38,0	3,5	2,6	KDS27	KDS27VIT
25SM/SRKDS	M33 x 2	G1	33,6	39,9	42,0	3,5	2,6	KDS33	KDS33VIT
28LM/LRKDS	M33 x 2	G1	33,6	39,9	42,0	3,5	2,6	KDS33	KDS33VIT
30SM/SRKDS	M42 x 2	G1 1/4	42,4	49,9	49,9	3,5		KDS42	KDS42VIT
35LM/LRKDS	M42 x 2	G1 1/4	42,4	49,9	49,9	3,5		KDS42	KDS42VIT
38SM/SRKDS	M48 x 2	G1 1/2	48,4	55,9	60,0	3,5	2,6	KDS48	KDS48VIT
42LM/LRKDS	M48 x 2	G1 1/2	48,4	55,9	60,0	3,5	2,6	KDS48	KDS48VIT

Bagues d'étanchéité



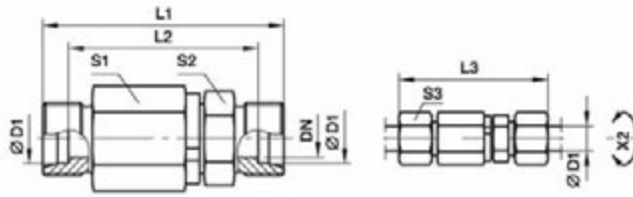
Bagues d'étanchéité BSPP

WH/TH	pour SWVE		dia. tube	filetage BSPP	D1	D2	L1	réf. acier ZN	réf. inox
06LR	04/06/08-LLR		06LR	G1/8	9,8	14	2,5	DKA1/8CF	DKA1/871
08LR	06SR	08LR	06SR	G1/4	13,3	18	3,0	DKA1/4CF	DKA1/471
10LR	08SR	10LR	08SR	G1/4	13,3	18	3,0	DKA1/4CF	DKA1/471
12LR	10SR	12LR	10SR	G3/8	16,8	22	3,0	DKA3/8CF	DKA3/871
	12SR		12SR	G3/8	16,8	22	3,0	DKA3/8CF	DKA3/871
		15/18LR	14/16SR	G1/2	21,1	26	3,0	DKA1/2CF	
15LR	14SR			G1/2	21,1	26	4,5	DKA1/24.5CF	DKA1/24.571
18LR	16SR			G1/2	21,1	26	4,5	DKA1/24.5CF	DKA1/24.571
22LR	20SR	22LR	20SR	G3/4	26,6	32	3,5	DKA3/4CF	DKA3/471
28LR	25SR			G1	33,4	39	3,5	DKA1CF	DKA171
35LR	30SR			G1 1/4	42,1	49	3,5	DKA11/4CF	DKA11/471
42LR	38SR			G1 1/2	48,1	55	3,5	DKA11/2CF	DKA11/271

Bagues d'étanchéité métrique

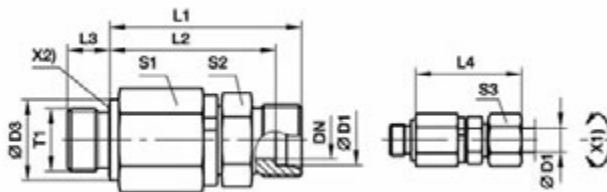
WH/TH	pour SWVE		dia. tube	filetage métrique	D1	D2	L1	réf. acier ZN	réf. inox	
		04LLM		M8 x 1	8,1	12	2,5	DKA08CF		
06LM	06/08LLM		06LM	M10 x 1	10,1	14	3,0	DKA10CF	DKA1071	
08LM	06SM	08LM	06SM	M12 x 1,5	12,1	17	3,0	DKA12CF	DKA1271	
10LM	08SM	10LM	08SM	M14 x 1,5	14,1	19	3,0	DKA14CF	DKA1471	
12LM	10SM	12LM	10SM	M16 x 1,5	16,1	21	3,0	DKA16CF	DKA1671	
			12SM	M18 x 1,5	18,1	23	3,0	DKA18CF	DKA1871	
		14SM	14-SM	M20 x 1,5	20,1	25	3,0	DKA20CF	DKA2071	
			18LM	16SM	M22 x 1,5	22,1	27	3,0	DKA22CF	
18LM	16SM			M22 x 1,5	22,1	27	4,5	DKA224.5CF	DKA224.571	
				22LM	M26 x 1,5	26,1	31	3,0	DKA26CF	
22LM					M26 x 1,5	26,1	31	3,5	DKA263.5CF	DKA263.571
		20SM	20SM	M27 x 2	27,1	32	3,5	DKA27CF	DKA2771	
28LM	25SM			M33 x 2	33,1	39	3,5	DKA33CF	DKA3371	
35LM	30SM			M42 x 2	42,1	49	3,5	DKA11/4CF	DKA11/471	
42LM	38SM			M48 x 2	48,1	55	3,5	DKA11/2CF	DKA11/271	

Coupleur à visser droit à roulement à billes

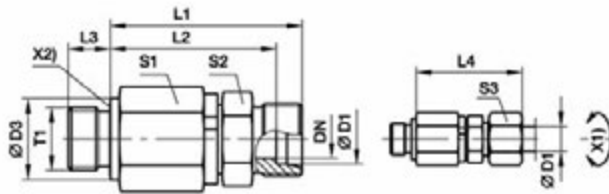


série	D1	DN	L1	L2	L3	S1	S2	S3	réf.
S	06	5,0	61	47	76	22,0	17	17,0	DG101/06S
	08	5,0	61	47	76	22,0	17	19,0	DG101/08S
	12	9,5	72	57	89	30,0	24	24,0	DG101/12S
	16	9,5	74	57	93	30,0	27	30,0	DG101/16S
	20	16,0	92	71	114	41,0	36	36,0	DG101/20S
	25	16,0	96	72	120	41,0	41	46,0	DG101/25S
	30	26,0	109	82	135	60,0	46	50,0	DG101/30S
	38	26,0	114	82	143	60,0	55	60,0	DG101/38S

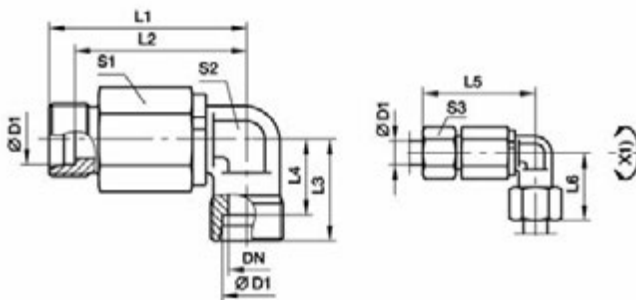
Coupleur à visser droit BSP à roulement à billes



série	D1	T1	DN	D3	L1	L2	L3	L4	S1	S2	S3	réf.
S	06	G1/4	5,0	19	49	42,0	12	57,0	22	17	17	DG102/06SR
	08	G1/4	5,0	19	49	42,0	12	57,0	22	17	19	DG102/08SR
	12	G3/8	9,5	22	60	52,5	12	69,0	30	24	24	DG102/12SR
	16	G1/2	9,5	27	60	51,5	14	70,0	30	27	30	DG102/16SR
	20	G3/4	16,0	32	76	65,5	16	87,5	41	36	36	DG102/20SR
	25	G1	16,0	40	78	66,0	18	90,5	41	41	46	DG102/25SR
	30	G1 1/4	26,0	50	89	75,5	20	102,0	60	46	50	DG102/30SR
	38	G1 1/2	26,0	55	92	76,0	22	107,0	60	55	60	DG102/38SR

Coupleur à visser droit métrique à roulement à billes


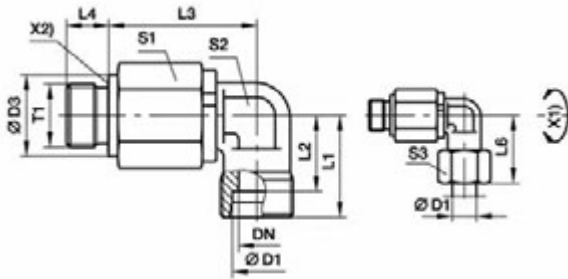
série	D1	T1	DN	D3	L1	L2	L3	L4	S1	S2	S3	réf.
S	06	M14 x 1,5	5,0	19	49	42,0	12	57,0	22	17	17	DG102/06SM
	08	M14 x 1,5	5,0	19	49	42,0	12	57,0	22	17	19	DG102/08SM
	12	M18 x 1,5	9,5	24	60	52,5	12	69,0	30	24	24	DG102/12SM
	16	M22 x 1,5	9,5	27	60	51,5	14	70,0	30	27	30	DG102/16SM
	20	M27 x 2	16,0	32	76	65,5	16	87,5	41	36	36	DG102/20SM
	25	M33 x 2	16,0	40	78	66,0	18	90,5	41	41	46	DG102/25SM
	30	M42 x 2	26,0	50	89	75,5	20	102,0	60	46	50	DG102/30SM
	38	M48 x 2	26,0	55	92	76,0	22	107,0	60	55	60	DG102/38SM

Coupleur à visser perpendiculaire à roulement à billes


série	D1	DN	L1	L2	L3	L4	L5	L6	S1	S2	S3	réf.
S	06	5,0	59,0	51,5	23	16,0	44,5	16,0	22	17	17	DG103/06S
	08	5,0	59,0	51,5	24	17,0	44,5	17,0	22	17	19	DG103/08S
	12	9,5	72,0	63,0	29	21,5	55,5	21,5	30	22	24	DG103/12S
	16	9,5	73,0	63,0	33	24,5	54,5	24,5	30	22	30	DG103/16S
	20	16,0	94,5	83,0	37	26,5	72,5	26,5	41	36	36	DG103/20S
	25	16,0	95,5	83,0	42	30,0	71,0	30,0	41	36	46	DG103/25S
	30	26,0	116,0	102,5	49	35,5	89,0	35,5	60	50	50	DG103/30S
	38	26,0	117,0	102,5	57	41,0	86,5	41,0	60	50	60	DG103/38S

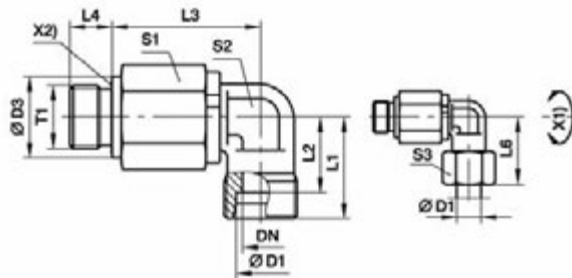
4

Coupleur à visser perpendiculaire ext. BSP avec roulement à billes

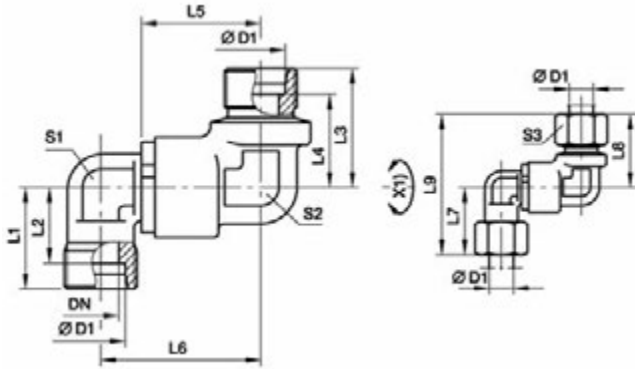


série	D1	T1	DN	D3	L1	L2	L3	L4	L6	S1	S2	S3	réf.
S	06	G1/4	05	19	23	16,0	39,5	12	31	22	17	17	DG104/06SR
	08	G1/4	05	19	24	17,0	39,5	12	32	22	17	19	DG104/08SR
	12	G3/8	10	22	29	21,5	51,0	12	38	30	22	24	DG104/12SR
	16	G1/2	10	27	33	24,5	49,0	14	43	30	22	30	DG104/16SR
	20	G3/4	16	32	37	26,5	67,0	16	48	41	36	36	DG104/20SR
	25	G1	16	40	42	30,0	65,0	18	54	41	36	46	DG104/25SR
	30	G1 1/4	26	50	49	35,5	82,5	20	62	60	50	50	DG104/30SR
	38	G1 1/2	26	55	57	41,0	80,5	22	72	60	50	60	DG104/38SR

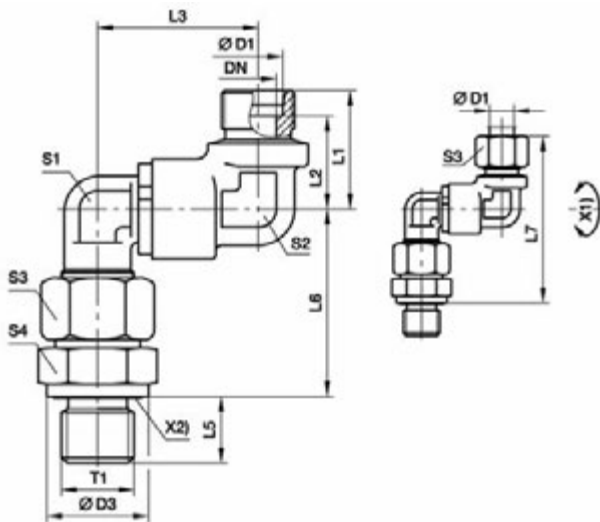
Coupleur à visser perpendiculaire métrique ext. à roulement à billes



série	D1	T1	DN	D3	L1	L2	L3	L4	L6	S1	S2	S3	réf.
S	06	M14 x 1,5	05	19	23	16,0	39,5	12	31	22	17	17	DG104/06SM
	08	M14 x 1,5	05	19	24	17,0	39,5	12	32	22	17	19	DG104/08SM
	12	M18 x 1,5	10	22	29	21,5	51,0	12	38	30	22	24	DG104/12SM
	16	M22 x 1,5	10	27	33	24,5	49,0	14	43	30	22	30	DG104/16SM
	20	M27 x 2	16	32	37	26,5	67,0	16	48	41	36	36	DG104/20SM
	25	M33 x 2	16	40	42	30,0	65,0	18	54	41	36	46	DG104/25SM
	30	M42 x 2	26	50	49	35,5	82,5	20	62	60	50	50	DG104/30SM
	38	M48 x 2	26	55	57	41,0	80,5	22	72	60	50	60	DG104/38SM

Coupleur à visser double perpendiculaire à roulement à billes


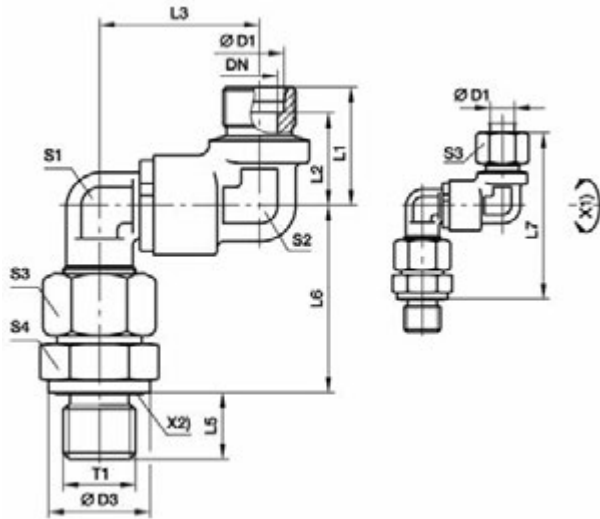
série	D1	DN	L1	L2	L3	L4	L5	L6	L7	L8	L9	S1	S2	S3	réf.
S	12	9,5	39,5	26,5	43	21,5	38	81	53,0	24	22	24	29	50,5	DG105/12S
	16	9,5	39,5	25,5	44	24,5	43	87	53,0	30	22	24	33	52,5	DG105/16S
	20	16,0	56,5	39,5	61	26,5	48	109	76,0	36	36	32	37	71,5	DG105/20S
	25	16,0	56,5	38,0	62	30,0	54	116	76,0	46	36	32	42	74,0	DG105/25S
	30	26,0	65,0	44,5	71	35,5	62	133	92,5	50	50	50	49	84,5	DG105/30S
	38	26,0	65,0	42,0	73	41,0	72	145	92,5	60	50	50	57	89,0	DG105/38S

Coupleur à visser double perpendiculaire BSP ext. à roulement à billes


série	D1	T1	DN	D3	L1	L2	L3	L4	L6	L7	S1	S2	S3	S4	réf.
S	12	G3/8	5,0	24	34	26,5	53,0	12	55,5	99	24	22	24	22	DG106/12SR
	16	G1/2	9,5	27	34	25,5	53,0	14	61,5	105	24	24	30	27	DG106/16SR
	20	G3/4	16,0	32	50	39,5	76,0	16	69,5	131	36	32	36	32	DG106/20SR
	25	G1	16,0	40	50	38,0	76,0	18	78,0	140	36	32	46	41	DG106/25SR
	30	G1 1/4	26,0	50	58	44,5	92,5	20	86,5	158	50	50	50	50	DG106/30SR
	38	G1 1/2	26,0	55	58	42,0	92,5	22	101,0	174	50	50	60	55	DG106/38SR

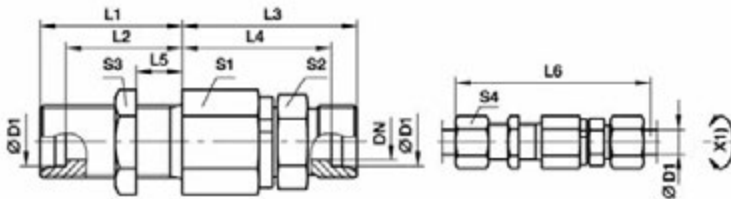
4

Coupleur à visser double perpendiculaire métrique ext. avec roulement à billes

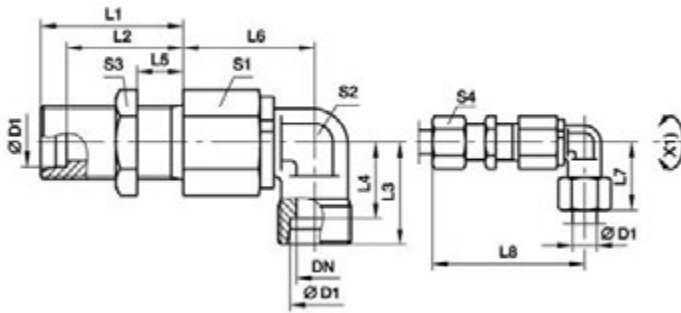


série	D1	T1	DN	D3	L1	L2	L3	L4	L6	L7	S1	S2	S3	S4	réf.
S	12	M18 x 1,5	5,0	24	34	26,5	53,0	12	55,5	99	24	22	24	24	DG106/12SM
	16	M22 x 1,5	9,5	27	34	25,5	53,0	14	61,5	105	24	24	30	27	DG106/16SM
	20	M27 x 2	16,0	32	50	39,5	76,0	16	69,5	131	36	32	36	32	DG106/20SM
	25	M33 x 2	16,0	40	50	38,0	76,0	18	78,0	140	36	32	46	41	DG106/25SM
	30	M42 x 2	26,0	50	58	44,5	92,5	20	86,5	158	50	50	50	50	DG106/30SM
	38	M48 x 2	26,0	55	58	42,0	92,5	22	101,0	174	50	50	60	55	DG106/38SM

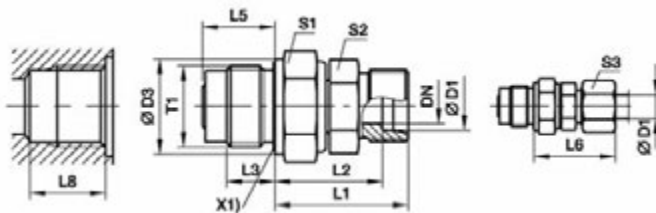
Passerelle à visser à roulement à billes



série	D1	DN	T1	L1	L2	L3	L4	L5	L6	S1	S2	S3	S4	réf.
S	06	5,0	M14 x 1,5	23	16,0	49	42,0	5	87	22	17	19	17	DG107/06S
	08	5,0	M16 x 1,5	23	16,0	49	42,0	5	87	22	17	22	19	DG107/08S
	12	9,5	M20 x 1,5	23	15,5	60	52,5	5	100	30	24	27	24	DG107/12S
	16	9,5	M24 x 1,5	26	17,5	60	51,5	5	105	30	27	32	30	DG107/16S
	20	16,0	M30 x 2	39	28,5	76	65,5	15	137	41	36	41	36	DG107/20S
	25	16,0	M36 x 2	42	30,0	78	66,0	15	144	41	41	46	46	DG107/25S
	30	26,0	M42 x 2	44	30,5	89	75,5	15	159	60	46	50	50	DG107/30S
	38	26,0	M52 x 2	47	31,0	92	76,0	15	168	60	55	65	60	DG107/38S

Passerelle à visser perpendiculaire à roulement à billes


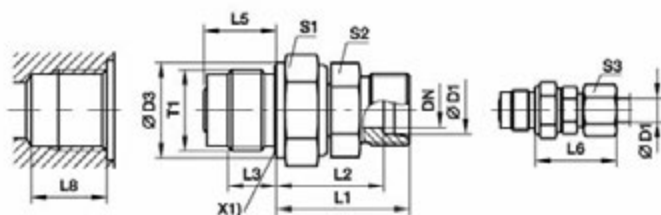
série	D1	DN	T1	L1	L2	L3	L4	L5	L6	L7	L8	S1	S2	S3	S4	réf.
S	06	5,0	M14 x 1,5	23	16,0	23	16,0	5	39,5	31	70,0	22	17	19	17	DG108/06S
	08	5,0	M16 x 1,5	23	16,0	23	17,0	5	39,5	32	70,0	22	17	22	19	DG108/08S
	12	9,5	M20 x 1,5	23	15,5	29	21,5	5	51,0	38	83,0	30	22	27	24	DG108/12S
	16	9,5	M24 x 1,5	26	17,5	33	24,5	5	49,0	43	85,0	30	22	32	30	DG108/16S
	20	16,0	M30 x 2	39	28,5	37	26,5	15	67,0	48	117,5	41	36	41	36	DG108/20S
	25	16,0	M36 x 2	42	30,0	42	30,0	15	65,0	54	119,5	41	36	46	46	DG108/25S
	30	26,0	M42 x 2	44	30,5	49	35,5	15	82,5	62	140,0	60	50	50	50	DG108/30S
	38	26,0	M52 x 2	47	31,0	57	41,0	15	80,5	72	142,0	60	50	65	60	DG108/38S

Coupleur à visser BSP droit


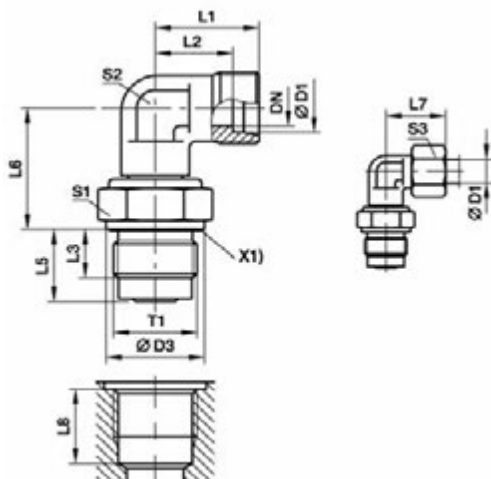
série	D1	T1	DN	D3	L1	L2	L3	L5	L6	S1	S2	S3	réf.	PN [bar] acier ZN
L	06	G1/4	4,0	19	28,0	21,0	12	18,0	40	19	12	14	DVGE06LR	40
	08	G1/4	5,0	19	28,0	21,0	12	18,0	40	19	14	17	DVGE08LR	40
	10	G3/8	6,0	22	32,0	25,0	12	18,0	40	24	17	19	DVGE10LR	40
	12	G1/2	8,0	27	34,0	27,0	14	21,0	42	27	19	22	DVGE12LR	40
	15	G3/4	10,0	32	39,0	32,0	16	24,0	47	32	24	27	DVGE15LR	40
	18	G1	16,0	40	42,5	35,0	18	27,5	51	41	27	32	DVGE18LR	40
	22	G1	16,0	40	46,5	39,0	18	27,5	55	41	32	36	DVGE22LR	40
	28	G1 1/4	22,0	50	48,0	40,5	20	31,0	57	50	41	41	DVGE28LR	40
	35	G1 1/2	25,0	55	55,0	44,5	22	35,0	66	55	46	50	DVGE35LR	40
S	06	G1/4	4,0	19	30,0	23,0	12	18,0	38	19	14	17	DVGE06SR	100
	08	G1/4	5,0	19	31,0	24,0	12	18,0	39	19	17	19	DVGE08SR	100
	10	G3/8	6,0	22	34,0	26,5	12	18,0	43	24	19	22	DVGE10SR	100
	12	G1/2	8,0	27	36,0	28,5	14	21,0	45	27	22	24	DVGE12SR	100
	14	G3/4	10,0	32	41,0	33,0	16	24,0	51	32	24	27	DVGE14SR	100
	16	G3/4	10,0	32	42,0	33,5	16	24,0	52	32	27	30	DVGE16SR	100
	20	G1	16,0	40	48,5	38,0	18	27,5	60	41	32	36	DVGE20SR	100
	25	G1	16,0	40	52,5	40,5	18	27,5	65	41	41	46	DVGE25SR	100
	30	G1 1/4	22,0	50	55,0	41,5	20	31,0	68	50	46	50	DVGE30SR	100
	38	G1 1/2	25,0	55	63,0	47,0	22	35,0	78	55	55	60	DVGE38SR	100



Coupleur à visser métrique droit



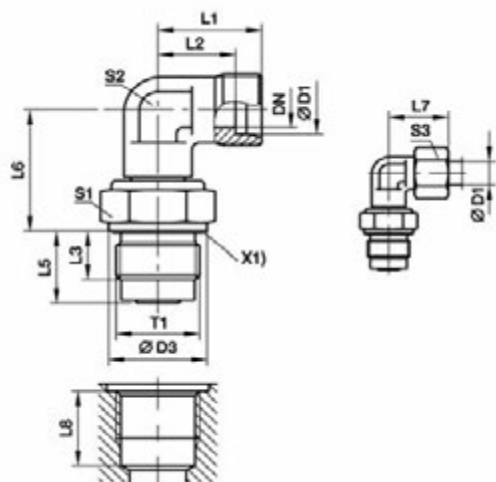
série	D1	T1	DN	D3	L1	L2	L3	L5	L6	S1	S2	S3	réf.	PN [bar] acier ZN
L	06	M14 x 1,5	4,0	19	27,0	20,0	12	18,0	27	19	12	14	DVGE06LM	40
	08	M14 x 1,5	5,0	19	28,0	21,0	12	18,0	29	19	12	17	DVGE08LM	40
	10	M18 x 1,5	6,0	24	33,0	26,0	12	18,0	30	24	14	19	DVGE10LM	40
	12	M22 x 1,5	8,0	27	34,0	27,0	14	21,0	32	27	17	22	DVGE12LM	40
	15	M27 x 2	10,0	32	40,0	33,0	16	24,0	36	32	19	27	DVGE15LM	40
	18	M33 x 2	16,0	40	45,0	37,5	18	27,5	40	41	27	32	DVGE18LM	40
	22	M33 x 2	16,0	40	47,0	39,5	18	27,5	44	41	27	36	DVGE22LM	40
	28	M42 x 2	22,0	50	51,5	44,0	20	31,0	47	50	36	41	DVGE28LM	40
	35	M48 x 2	25,0	55	64,5	54,0	22	35,0	56	55	41	50	DVGE35LM	40
S	06	M14 x 1,5	4,0	19	28,0	21,0	12	18,0	31	19	12	17	DVGE06SM	100
	08	M14 x 1,5	5,0	19	29,0	22,0	12	18,0	32	19	14	19	DVGE08SM	100
	10	M18 x 1,5	6,0	24	34,5	27,0	12	18,0	34	24	17	22	DVGE10SM	100
	12	M22 x 1,5	8,0	27	35,5	28,0	14	21,0	38	27	17	24	DVGE12SM	100
	16	M27 x 2	10,0	32	42,5	34,0	16	24,0	43	32	24	30	DVGE16SM	100
	20	M33 x 2	16,0	40	50,0	39,5	18	27,5	48	41	27	36	DVGE20SM	100
	25	M33 x 2	16,0	40	54,5	42,5	18	27,5	54	41	36	46	DVGE25SM	100
	30	M42 x 2	22,0	50	61,5	48,0	20	31,0	62	50	41	50	DVGE30SM	100
	38	M48 x 2	25,0	55	71,0	55,0	22	35,0	72	55	50	60	DVGE38SM	100

Coupleur à visser perpendiculaire BSP


série	D1	T1	DN	D3	L1	L2	L3	L5	L6	L7	S1	S2	S3	réf.	PN [bar] acier ZN
L	06	G1/4	4	19	19	12,0	12	18,0	20,0	27	19	12	14	DVWE06LR	40
	08	G1/4	5	19	21	14,0	12	18,0	21,0	29	19	12	17	DVWE08LR	40
	10	G3/8	6	22	22	15,0	12	18,0	26,0	30	24	14	19	DVWE10LR	40
	12	G1/2	8	27	24	17,0	14	21,0	27,0	32	27	17	22	DVWE12LR	40
	15	G3/4	10	32	28	21,0	16	24,0	33,0	36	32	19	27	DVWE15LR	40
	18	G1	16	40	31	23,5	18	27,5	37,5	40	41	27	32	DVWE18LR	40
	22	G1	16	40	35	27,5	18	27,5	39,5	44	41	27	36	DVWE22LR	40
	28	G1 1/4	22	50	38	30,5	20	31,0	44,0	47	50	36	41	DVWE28LR	40
	35	G1 1/2	25	55	45	34,5	22	35,0	54,0	56	55	41	50	DVWE35LR	40
S	06	G1/4	4	19	23	16,0	12	18,0	21,0	31	19	12	17	DVWE06SR	100
	08	G1/4	5	19	24	17,0	12	18,0	22,0	32	19	14	19	DVWE08SR	100
	10	G3/8	6	22	25	17,5	12	18,0	27,0	34	24	17	22	DVWE10SR	100
	12	G1/2	8	27	29	21,5	14	21,0	28,0	38	27	17	24	DVWE12SR	100
	14	G3/4	10	32	30	22,0	16	24,0	33,0	40	32	19	27	DVWE14SR	100
	16	G3/4	10	32	33	24,5	16	24,0	34,0	43	32	24	30	DVWE16SR	100
	20	G1	16	40	37	26,5	18	27,5	39,5	48	41	27	36	DVWE20SR	100
	25	G1	16	40	42	30,0	18	27,5	42,5	54	41	36	46	DVWE25SR	100
	30	G1 1/4	22	50	49	35,5	20	31,0	48,0	62	50	41	50	DVWE30SR	100
38	G1 1/2	25	55	57	41,0	22	35,0	55,0	72	55	50	60	DVWE38SR	100	

4

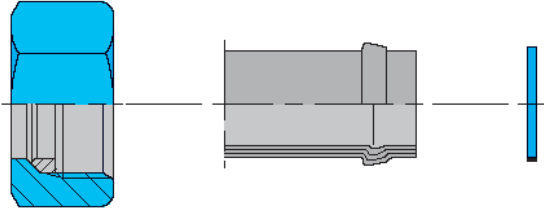
Coupleur à visser perpendiculaire métrique



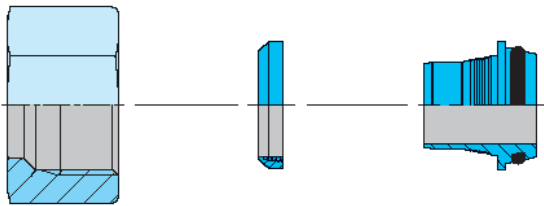
série	D1	T1	DN	D3	L1	L2	L3	L5	L6	L7	S1	S2	S3	réf.	PN [bar] acier ZN
L	06	M14 x 1,5	4,0	19	19	12,0	12	18,0	20,0	27	19	12	14	DVWE06LM	40
	08	M14 x 1,5	5,0	19	21	14,0	12	18,0	21,0	29	19	12	17	DVWE08LM	40
	10	M18 x 1,5	6,0	24	22	15,0	12	18,0	26,0	30	24	14	19	DVWE10LM	40
	12	M22 x 1,5	8,0	27	24	17,0	14	21,0	27,0	32	27	17	22	DVWE12LM	40
	15	M27 x 2	10,0	32	28	21,0	16	24,0	33,0	36	32	19	27	DVWE15LM	40
	18	M33 x 2	16,0	40	31	23,5	18	27,5	37,5	40	41	27	32	DVWE18LM	40
	22	M33 x 2	16,0	40	35	27,5	18	27,5	39,5	44	41	27	36	DVWE22LM	40
	28	M42 x 2	22,0	50	38	30,5	20	31,0	44,0	47	50	36	41	DVWE28LM	40
35	M48 x 2	25,0	55	45	34,5	22	35,0	54,0	56	55	41	50	DVWE35LM	40	
S	06	M14 x 1,5	4,0	19	23	16,0	12	18,0	21,0	31	19	12	17	DVWE06SM	100
	08	M14 x 1,5	5,0	19	24	17,0	12	18,0	22,0	32	19	14	19	DVWE08SM	100
	10	M18 x 1,5	6,0	24	25	17,5	12	18,0	27,0	34	24	17	22	DVWE10SM	100
	12	M22 x 1,5	8,0	27	29	21,5	14	21,0	28,0	38	27	17	24	DVWE12SM	100
	16	M27 x 2	10,0	32	33	24,5	16	24,0	34,0	43	32	24	30	DVWE16SM	100
	20	M33 x 2	16,0	40	37	26,5	18	27,5	39,5	48	41	27	36	DVWE20SM	100
	25	M33 x 2	16,0	40	42	30,0	18	27,5	42,5	54	41	36	46	DVWE25SM	100
	30	M42 x 2	22,0	50	49	35,5	20	31,0	48,0	62	50	41	50	DVWE30SM	100
38	M48 x 2	25,0	55	57	41,0	22	35,0	55,0	72	55	50	60	DVWE38SM	100	

Coupleur à visser perpendiculaire métrique

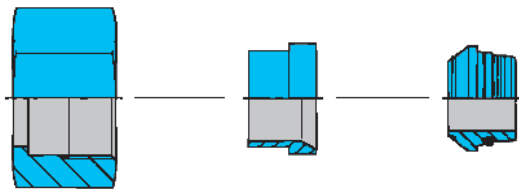
HydrofitForm à partir de la page 260



Raccords 10° Bördel à partir de la page 261

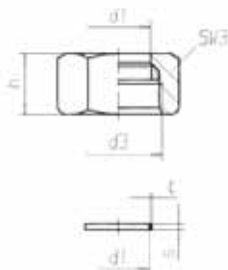


Raccords 37° Bördel à partir de la page 263



Raccords HydrofitForm

HydrofitForm



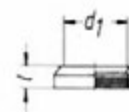
série	d1	d3	PN	SW3	h	kg/100 ca.	réf. acier	réf. inox	réf. bague d'étanchéité FPM/FKM
L	6	M 12 x 1,5	500	14	14,5	1,1	VF-M06L	VF-M06LRVS	VF-WD-06VI
	8	M 14 x 1,5	500	17	14,5	1,7	VF-M08L	VF-M08LRVS	VF-WD-08VI
	10	M 16 x 1,5	500	19	15,5	2,0	VF-M10L	VF-M10LRVS	VF-WD-10VI
	12	M 18 x 1,5	400	22	15,5	2,8	VF-M12L	VF-M12LRVS	VF-WD-12VI
	15	M 22 x 1,5	400	27	17	4,7	VF-M15L	VF-M15LRVS	VF-WD-15VI
	18	M 26 x 1,5	400	32	18	6,9	VF-M18L	VF-M18LRVS	VF-WD-18VI
	22	M 30 x 2	250	36	20	8,9	VF-M22L	VF-M22LRVS	VF-WD-22VI
	28	M 36 x 2	250	41	21	9,4	VF-M28L	VF-M28LRVS	VF-WD-28VI
	35	M 45 x 2	250	50	24	15,0	VF-M35L	VF-M35LRVS	VF-WD-35VI
S	42	M 52 x 2	250	60	24	23,0	VF-M42L	VF-M42LRVS	VF-WD-42VI
	6	M 14 x 1,5	800	17	16,5	2,0	VF-M06S	VF-M06SRVS	VF-WD-06VI
	8	M 16 x 1,5	800	19	16,5	2,3	VF-M08S	VF-M08SRVS	VF-WD-08VI
	10	M 18 x 1,5	800	22	17,5	3,5	VF-M10S	VF-M10SRVS	VF-WD-10VI
	12	M 20 x 1,5	630	24	17,5	3,9	VF-M12S	VF-M12SRVS	VF-WD-12VI
	14	M 22 x 1,5	630	27	20,5	5,8	VF-M14S	VF-M14SRVS	VF-WD-14VI
	16	M 24 x 1,5	630	30	20,5	7,1	VF-M16S	VF-M16SRVS	VF-WD-16VI
	20	M 30 x 2	420	36	24	11,3	VF-M20S	VF-M20SRVS	VF-WD-20VI
	25	M 36 x 2	420	46	27	21,2	VF-M25S	VF-M25SRVS	VF-WD-25VI
30	M 45 x 2	420	50	29	23,3	VF-M30S	VF-M30SRVS	VF-WD-30VI	
38	M 52 x 2	420	60	32,5	34,4	VF-M38S	VF-M38SRVS	VF-WD-38VI	

Les écrous HydrofitForm incluent la bague d'étanchéité.

Raccords 10° Bördel

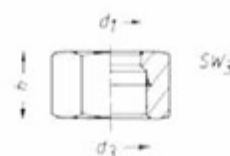
Anneau de serrage

réf.	d1 [mm]	l [mm]
95060002	6	3,8
95080002	8	3,8
95100002	10	3,8
95150002	15	4,5
95180002	18	4,5
95220002	22	5
95280002	28	5,5
95350002	35	7
95420002	42	7
96080002	8	4,5
96100002	10	4,5
96120002	12	4,5
96140002	14	6,5
96160002	16	6,5
96200002	20	9
96250002	25	10
96300002	30	10
96380002	38	13,5

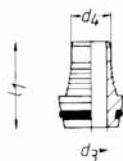


Ecrous

réf.	d1 [mm]	d3 [mm]	SW3 [mm]	h [mm]
95120602	6	M 12 x 1,5	14	17,8
95140802	8	M 14 x 1,5	17	17,8
95161002	10	M 16 x 1,5	19	18,8
95181202	12	M 18 x 1,5	22	18,8
95221502	15	M 22 x 1,5	27	20,3
95261802	18	M 26 x 1,5	32	21,3
95302202	22	M 30 x 2	36	24,0
95362802	28	M 36 x 2	41	25,0
95453502	35	M 45 x 2	50	28,0
95524202	42	M 52 x 2	60	28,0
96160802	8	M 16 x 1,5	22	20,0
96181002	10	M 18 x 1,5	24	21,5
96201202	12	M 20 x 1,5	27	21,5
96221402	14	M 22 x 1,5	30	26,0
96241602	16	M 24 x 1,5	30	26,0
96302002	20	M 30 x 1,5	36	30,5
96362502	25	M 36 x 1,5	46	38,0
96423002	30	M 42 x 2	50	39,0
96523802	38	M 52 x 2	60	46,0

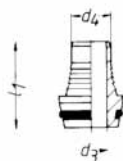


Cône



réf.	taille de tube [mm]	l1 [mm]	d3 [mm]	d4 [mm]	joint torique [mm]
95061002	6 x 1	16,5	2,9	4,2	4 x 1,5
95081002	8 x 1	18	4,9	6,2	6 x 1,5
95101002	10 x 1	19	6,3	8,2	7,5 x 1,5
95101502	10 x 1,5	19	5,5	7,2	7,5 x 1,5
95121002	12 x 1	21,5	8	10,2	9 x 1,5
95121502	12 x 1,5	21,5	7,5	9,2	9 x 1,5
95151502	15 x 1,5	21,5	10,2	12,2	12 x 2
95181502	18 x 1,5	22	13	15,2	15 x 2
95182002	18 x 2	22	12	14,3	15 x 2
95222002	22 x 2	23,5	23,5	19,3	20 x 2
95282002	28 x 2	27	21	24,3	26 x 2
95283002	28 x 3	27	19,5	22,3	26 x 2
95353002	35 x 3	31	26,5	31,3	32 x 2,5
95423002	42 x 3	31	33,5	36,3	38 x 2,5

Cône



réf.	taille de tube [mm]	l1 [mm]	d3 [mm]	d4 [mm]	joint torique [mm]
96081502	8 x 1,5	20	4	5,2	6 x 1,5
96082002	8 x 2	20	3	4,2	6 x 1,5
96101502	10 x 1,5	21	5,5	7,2	7,5 x 1,5
96102002	10 x 2	21	4,5	6,2	7,5 x 1,5
96121502	12 x 1,5	22,5	7,5	9,2	9 x 1,5
96122002	12 x 2	22,5	6,5	8,2	9 x 1,5
96123002	12 x 3	22,5	4,5	6,2	9 x 1,5
96142002	14 x 2	26	8,5	10,3	10 x 2
96162002	16 x 2	26,5	10,5	12,3	12 x 2
96162502	16 x 2,5	26,5	9,5	11,3	12 x 2
96163002	16 x 3	26,5	8,5	10,3	12 x 2
96202002	20 x 2	32	13,5	16,3	16,3 x 2,4
96202502	20 x 2,5	32	13,5	15,3	16,3 x 2,4
96203002	20 x 3	32	12,5	14,3	16,3 x 2,4
96252502	25 x 2,5	34,5	18	20,3	20,3 x 2,4
96253002	25 x 3	34,5	17	19,3	20,3 x 2,4
96254002	25 x 4	34,5	15	17,3	20,3 x 2,4
96303002	30 x 3	34,5	22	24,3	25,3 x 2,4
96304002	30 x 4	34,5	20	22,3	25,3 x 2,4
96305002	30 x 5	34,5	17	20,3	25,3 x 2,4
96383002	38 x 3	38	30	32,3	33,3 x 2,4
96384002	38 x 4	38	27	30,3	33,3 x 2,4
96385002	38 x 5	38	25	28,3	33,3 x 2,4
96386002	38 x 6	38	23	26,3	33,3 x 2,4

Raccord 37° Bördel

Raccord de tube complet 37° bördel

réf.	dia ext. [mm]	filetage métrique
62BAN06L	6	M 2 x 1,5
62BAN08L	8	M 14 x 1,5
62BAN10L	10	M 16 x 1,5
62BAN12L	12	M 18 x 1,5
62BAN15L	15	M 22 x 1,5
62BAN18L	18	M 26 x 1,5
62BAN22L	22	M 30 x 2
62BAN28L	28	M 36 x 2
62BAN35L	25	M 45 x 2
62BAN42L	42	M 52 x 2
62BAN06S	6	M 14 x 1,5
62BAN08S	8	M 16 x 1,5
62BAN10S	10	M 18 x 1,5
62BAN12S	12	M 20 x 1,5
62BAN14S	14	M 22 x 1,5
62BAN16S	16	M 24 x 1,5
62BAN20S	20	M 30 x 2
62BAN25S	25	M 36 x 2
62BAN30S	30	M 42 x 2
62BAN38S	38	M 52 x 2

